

豊平川水再生プラザ
 札幌市白石区菊水元町8条3丁目5番1号



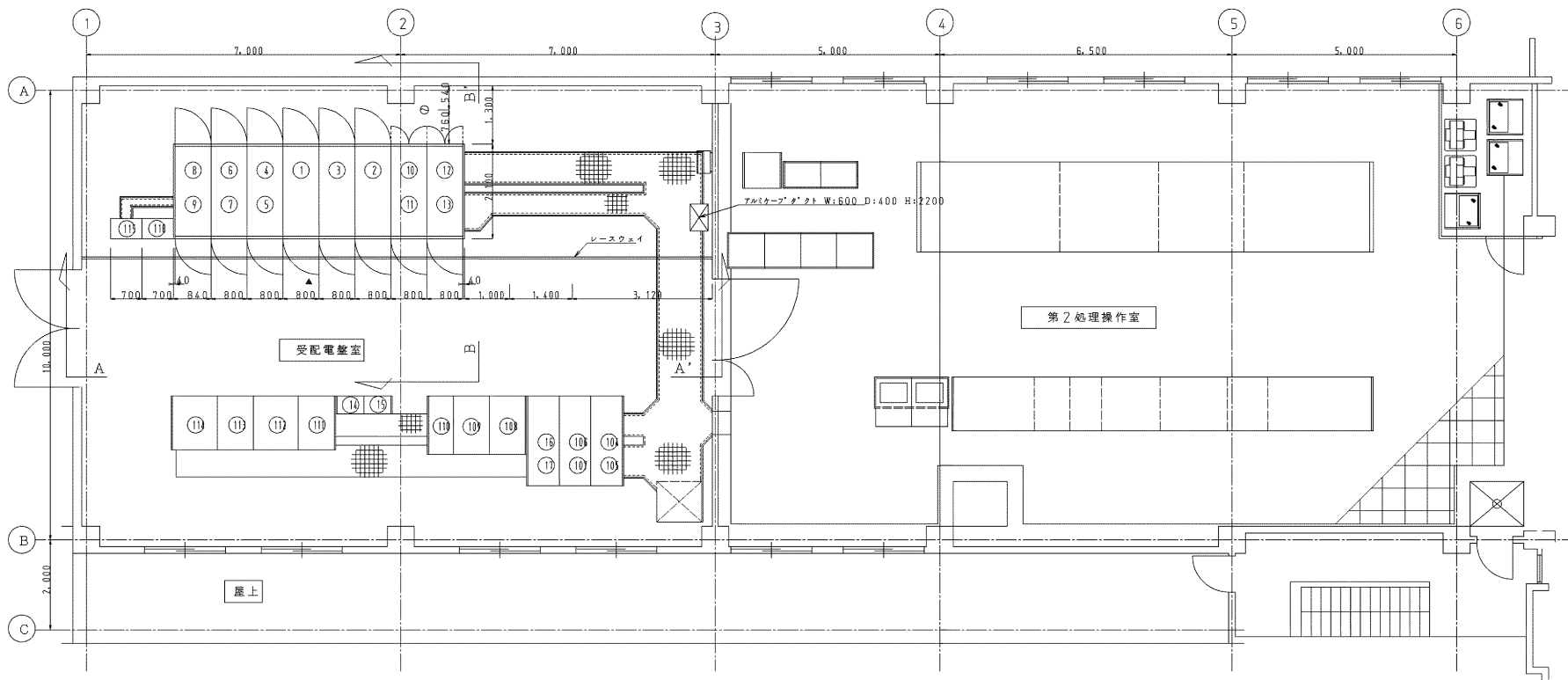
案内図



配置図 S=1/2000

※豊平川水再生プラザ施設全体の電気設備・建築電気設備を調査対象とする

札幌市下水道河川局事業推進部		1
業務名	豊平川水再生プラザ 既存電気設備調査業務	Scale NON
図面名	位置図・配置図	令和4年6月



符号	登記号	機名	重量
①	MC-11	受電盤1号	550kg
②	MC-21	受電盤2号	550kg
③	MC-AA	母線導線盤	500kg
④	MC-12A	6KV母線計器用変圧器盤(A系)	650kg
⑤	MC-12B	6KV母線接地閉路器盤(A系)	
⑥	MC-13A	第1処理施設送り配電盤(A系)	800kg
⑦	MC-13B	第2処理施設送り配電盤(A系)	
⑧	MC-14A	汚泥処理施設送り配電盤(A系)	600kg
⑨	MC-14B	(予備)	
⑩	MC-22A	6KV母線計器用変圧器盤(B系)	650kg
⑪	MC-22B	6KV母線接地閉路器盤(B系)	
⑫	MC-23A	第2処理施設送り配電盤(B系)	800kg
⑬	MC-23B	汚泥処理施設送り配電盤(B系)	

符号	登記号	機名	備考
⑭	MC-2-2A	高圧受配電盤(PTユニット盤2号)	
⑮	MC-2-2B	高圧受配電盤(受電盤2号)	
⑯	MC-2-5A	高圧受配電盤(GPTユニット盤2号)	
⑰	MC-2-5B	高圧受配電盤(予備)	
⑱	MC-2-7A	高圧受配電盤(PTユニット盤1号)	
⑲	MC-2-7B	高圧受配電盤(受電盤1号)	
⑳	MC-2-8A	高圧受配電盤(GPTユニット盤)	
㉑	MC-2-8B	高圧受配電盤(二重母線導線盤1)	
㉒	MC-2-9A	高圧受配電盤(予備)	
㉓	MC-2-9B	高圧受配電盤(第1処理施設連絡)	
㉔	MC-2-12A	高圧受配電盤(引込盤2)	
㉕	MC-2-12B	高圧受配電盤(予備)	
㉖	MC-2-11A	高圧受配電盤(計器盤)	
㉗	MC-2-11B	高圧受配電盤(汚泥処理連絡)	

符号	登記号	機名	備考
㉘	MC-2-10A	高圧受配電盤(引込盤1)	
㉙	MC-2-10B	高圧受配電盤(予備)	
㉚	ND-01	インバータ盤(ポンプ用)	
㉛	ND-02	整流器盤(ポンプ用)	
㉜	ND-03	蓄電池盤(ポンプ用)	
㉝		制御電源分電盤(DC)	
㉞		制御電源分電盤(CVCF)	
㉟		蓄電池盤(第2処理施設用)	
㊱		整流器盤(第2処理施設用)	
㊲		整流器盤(第2処理施設用)	
㊳		インバータ盤(第2処理施設用)	
㊴		取引用計器盤(常時用1号線)	
㊵		取引用計器盤(常時用2号線)	

札幌市下水道河川局事業推進部		2
業務名	豊平川水再生プラザ 既存電気設備調査業務	
図面名	本館2階受配電室 機器配置図	Scale NON
		令和4年6月

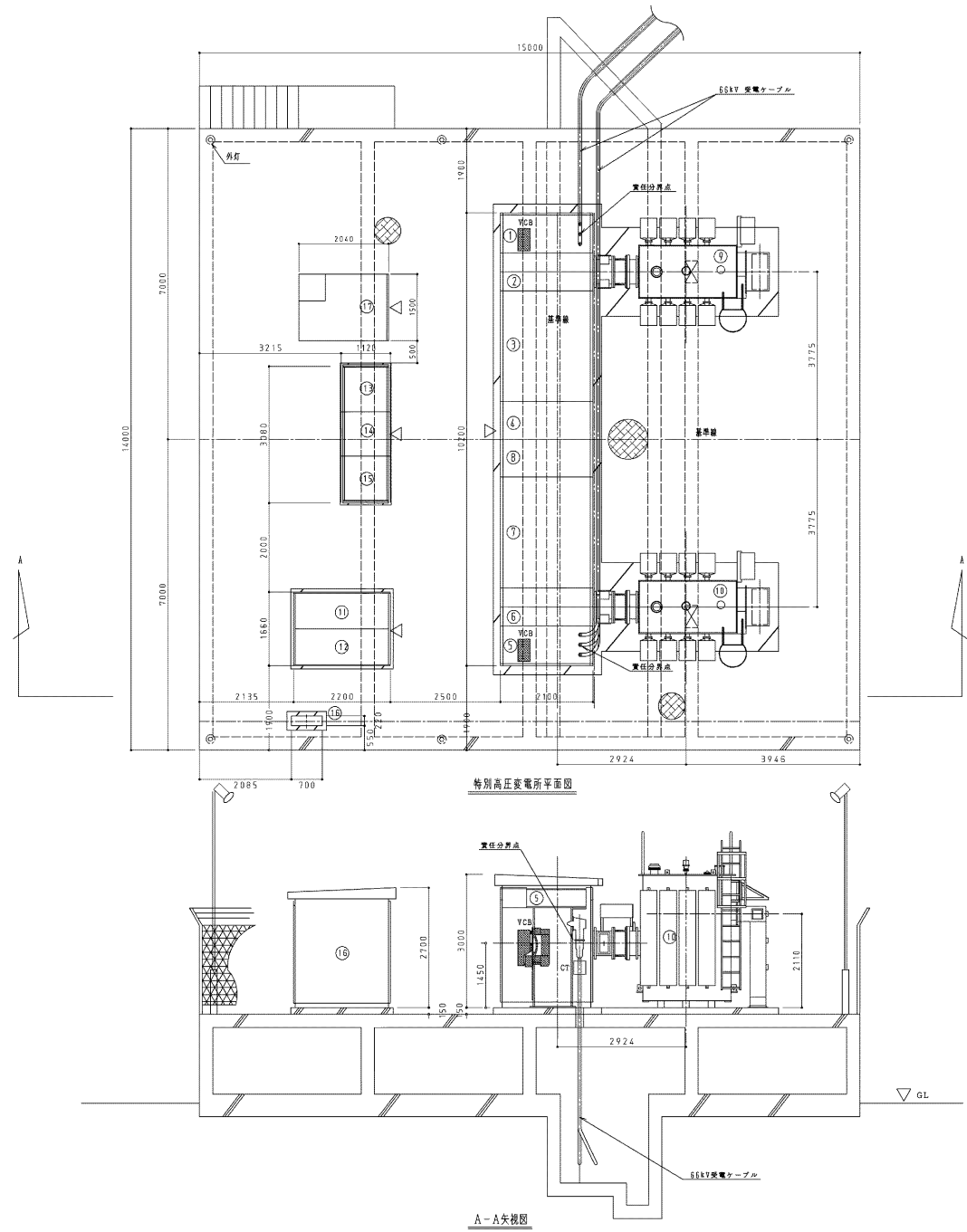
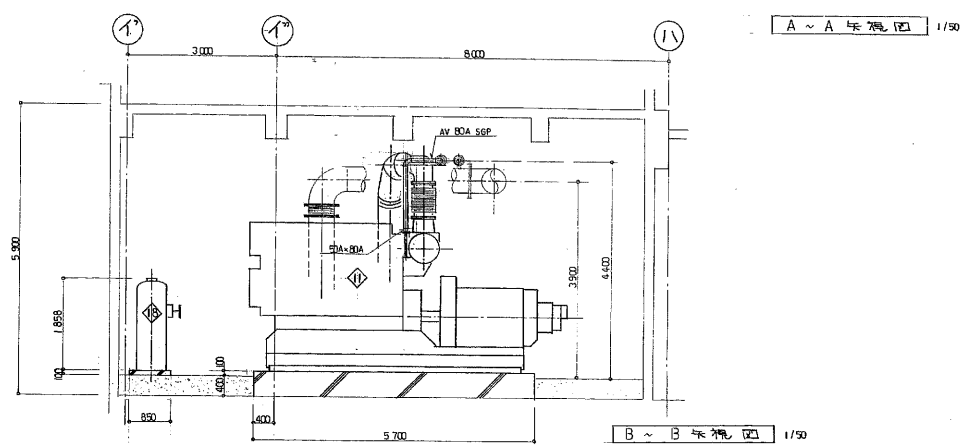
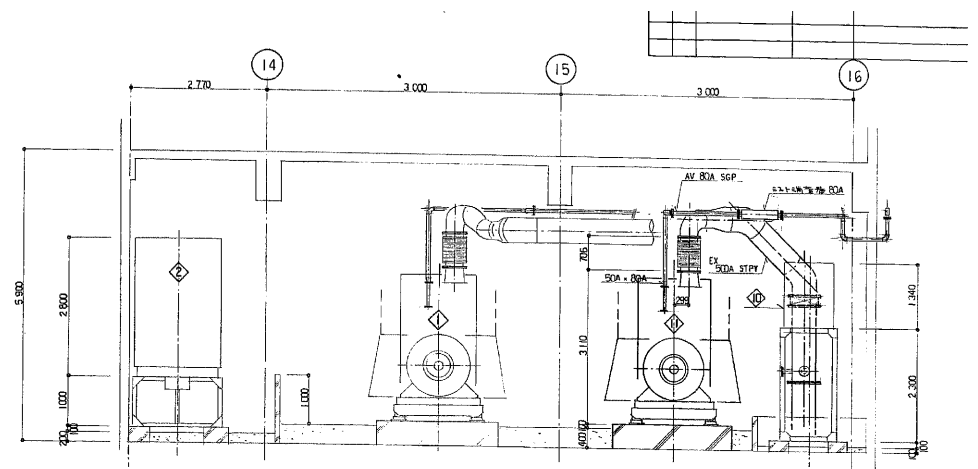
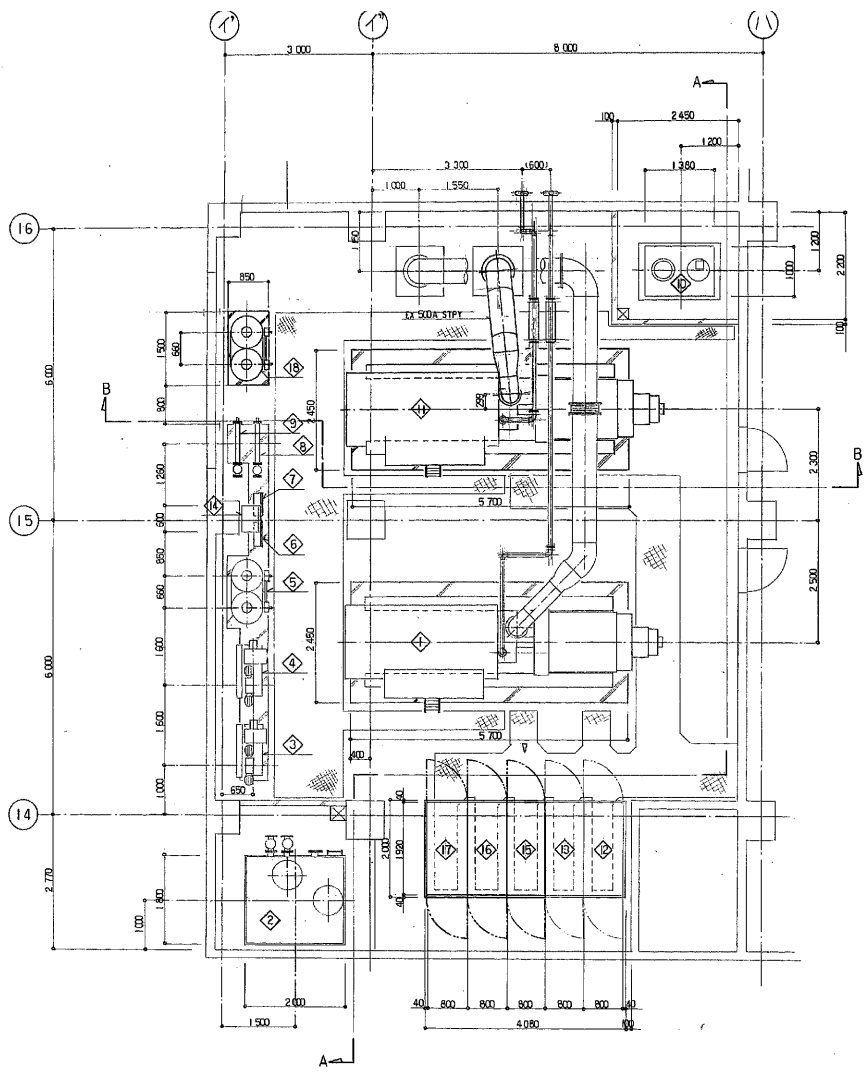


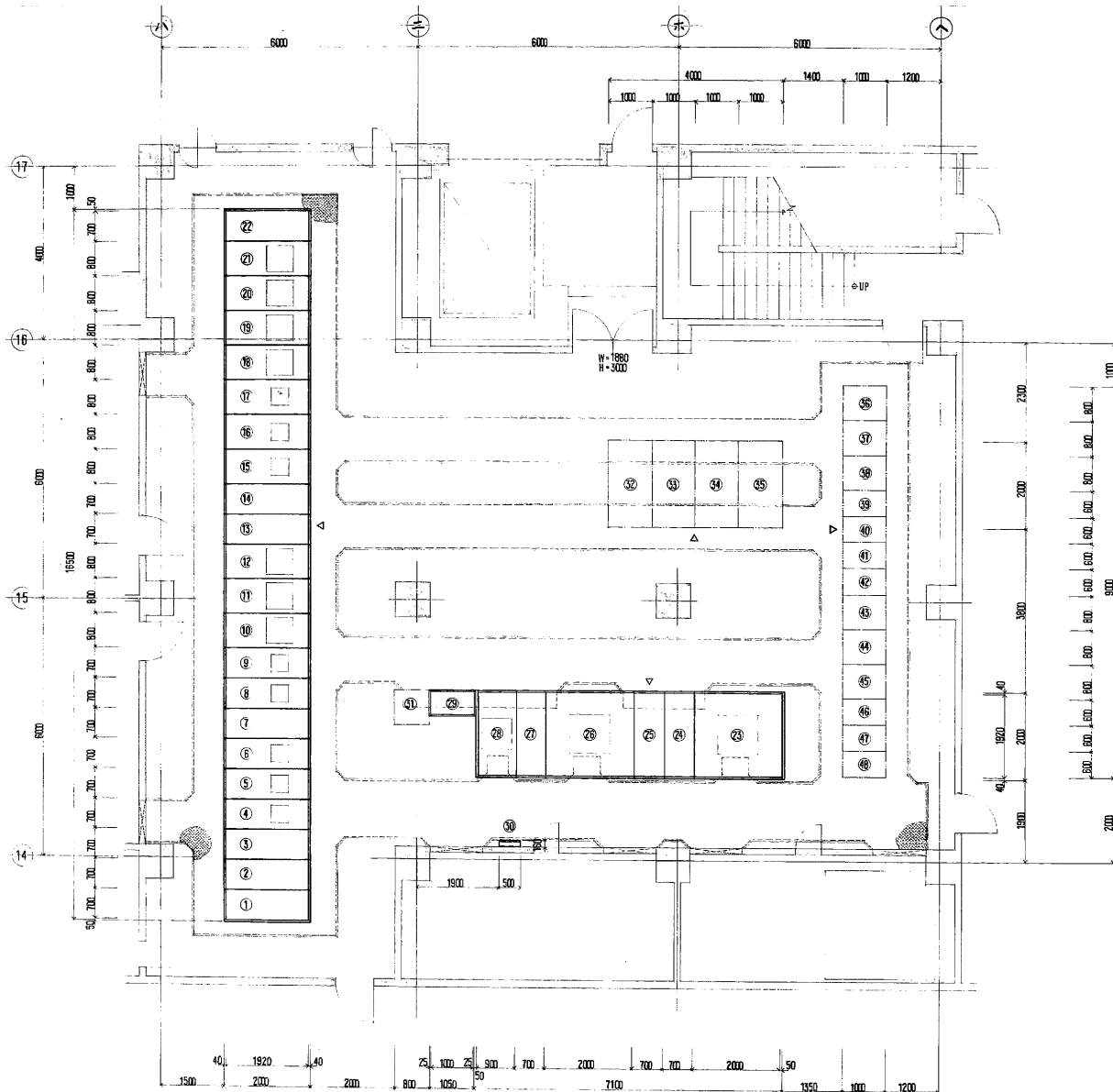
図 名 称	機 器 号	備 考
① 1号受電ユニット	AG-1	
② 1号変圧器一次ユニット	AG-5	
③ 1号VCTユニット	AG-3	
④ 1号母線連絡ユニット	AG-7	
⑤ 2号受電ユニット	AG-2	
⑥ 2号変圧器一次ユニット	AG-6	
⑦ 2号VCTユニット	AG-4	
⑧ 2号母線連絡ユニット	AG-8	
⑨ 1号主変圧器		4000kVA
⑩ 2号主変圧器		4000kVA
⑪ 1号変圧器2次巻	AH-1	
⑫ 2号変圧器2次巻	AH-2	
⑬ 中継箱用継電器巻	AT-1	
⑭ 保護継電器巻	AK-1	
⑮ 現業監視操作巻	AM-1	
⑯ 接地端子巻		
⑰ 付属品収納巻		

札幌市下水道河川局事業推進部		3
業務名	豊平川水再生プラザ 既存電気設備調査業務	Scale NON
図面名	特別高圧変電所 機器配置図	令和4年6月



番号	機器名称	備考	番号	機器名称	備考
①	NO1 予イセル発電機	1500kVA (既設)	①	NO2 予イセル発電機	1500kVA (今回)
②	冷却水槽	7500L (既設)	②	発電機設置	NO1 (既設)
③	NO1 空圧制御機	7.5kW (既設)	③	自動制御装置	NO1 (既設)
④	NO2 空圧制御機	7.5kW (既設)	④	自動制御装置コントローラ	(既設)
⑤	空圧機	400L x 2 (既設)	⑤	自動制御装置	(今回)
⑥	NO1 空圧制御盤	(既設)	⑥	発電機設置	NO2 (今回)
⑦	NO2 空圧制御盤	(今回)	⑦	自動制御装置	NO2 (今回)
⑧	NO1 冷却水ポンプ	(既設)	⑧	空圧機	400L x 2 (今回)
⑨	NO2 冷却水ポンプ	(今回)			
⑩	燃料油出力量	1600L (既設)			

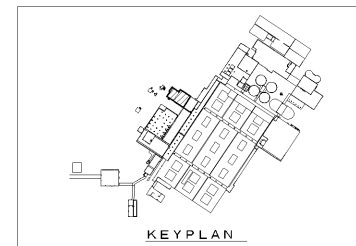
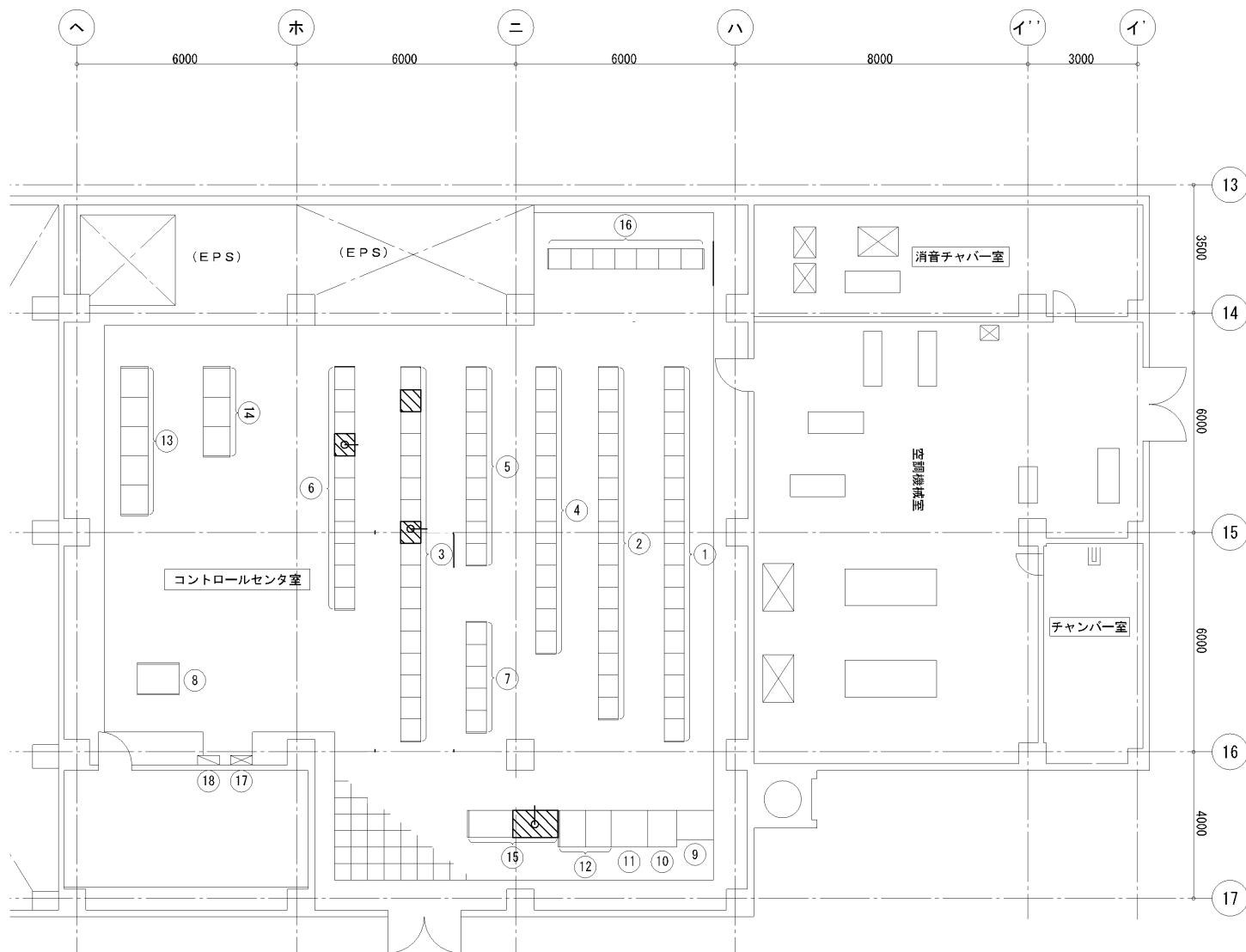
札幌市下水道河川局事業推進部		4
業務名	豊平川水再生プラザ 既存電気設備調査業務	
図面名	第1処理施設 1階自家発電機室 機器配置図	Scale NON
		令和4年6月



NO	盤記号	盤名	備 考
①	MC1-1	第1(受)引込盤 引込計器盤	
②	-2	動力変圧器NO.1.1次盤 No.2	
③	-3	母線保護盤 照明後圧巻1次盤	
④	-4	高圧汚水ポンプNO.1盤	
⑤	-5	低圧汚水ポンプNO.2	
⑥	-6	低圧汚水ポンプNO.4盤	
⑦	-7	高圧汚水ポンプ用遮断器1次盤	
⑧	-8	プロ7NO.1盤	
⑨	-9	No.2	
⑩	-10	遮断コンデンサNo.1盤(400kVA)	
⑪	-11	No.2(200kVA)	
⑫	-12	No.3(100kVA)	
⑬	-13	母線遮断器NO.1盤	
⑭	-14	No.2	
⑮	-15	プロ7NO.3盤	
⑯	-16	No.4	
⑰	-17	No.5	
⑱	-18	低圧汚水ポンプNO.1盤	
⑲	-19	No.2	
⑳	-20	No.3	
㉑	-21	低圧汚水ポンプ用遮断器1次盤	
㉒	-22	自衛用引込盤 自衛用計器盤	
㉓	-23	動力変圧器NO.1盤 動力変圧器NO.2.1次盤 動力変圧器NO.2.2次盤	
㉔	LCT-1	動力変圧器NO.1.1次盤	
㉕	-2	動力変圧器NO.2.2次盤	
㉖	MC1-24	動力変圧器NO.2盤	
㉗	LCT-3	照明後圧巻2次盤	
㉘	MC1-25	照明後圧巻盤	
㉙	RY1-1	中継給電盤等給電盤	
㉚		待機端子盤	
㉛		伝送装置	東支線施工
㉜		インバータ盤	
㉝			
㉞		サイリスタセルヒラス装置盤	
㉟			
㊱			
㊲		モータ二次側機盤	
㊳			
㊴			
㊵		サイリスタセルヒラス装置盤	
㊶			
㊷		モータ二次側機盤	
㊸			

▶ は盤正面を示す。

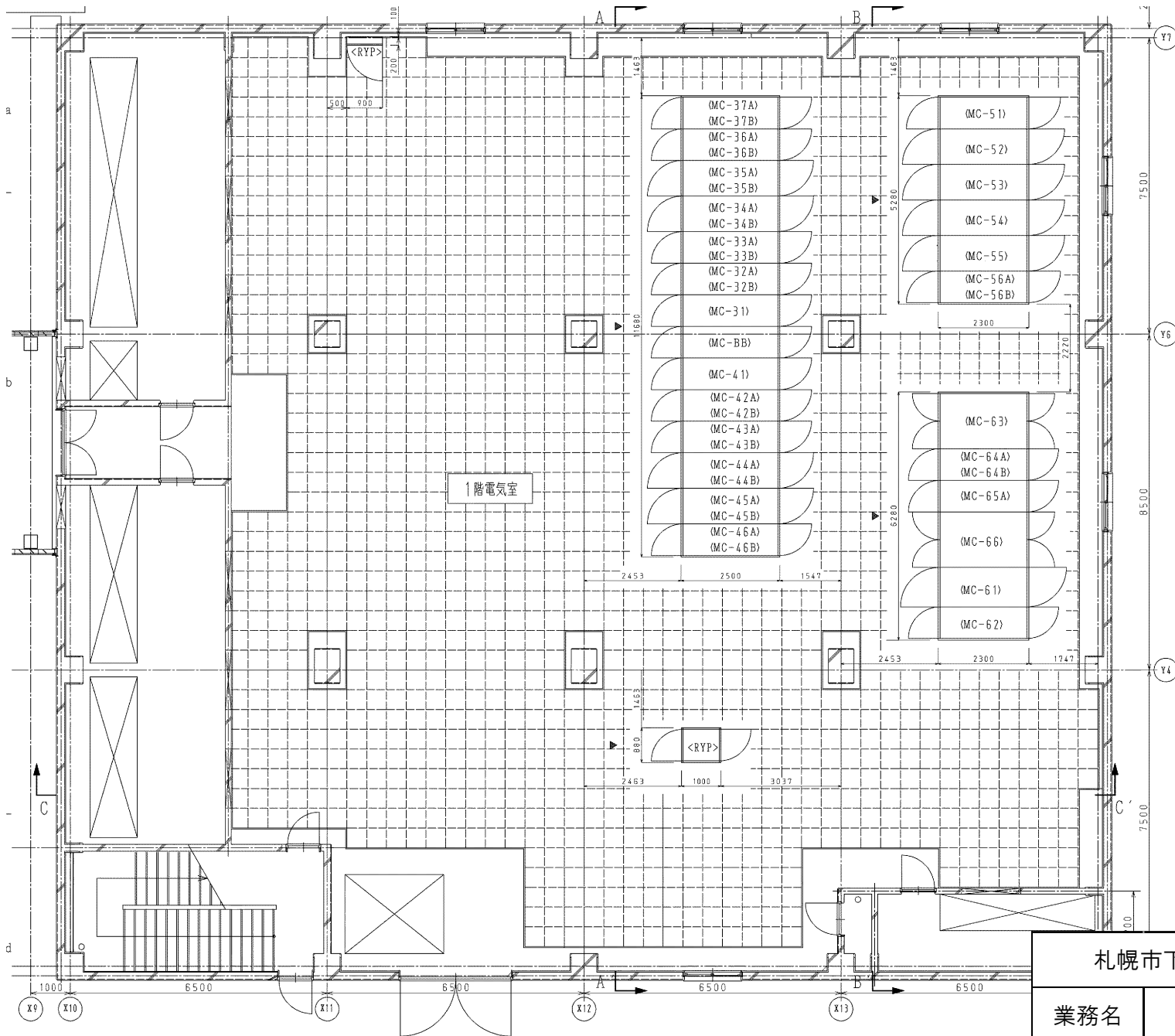
札幌市下水道河川局事業推進部		5
業務名	豊平川水再生プラザ 既存電気設備調査業務	Scale
図面名	第1処理施設 1階受変電室 機器配置図	NON
		令和4年6月



機器名称表

番号	盤記号	盤名称
①	CC-101	1系コントロールセンタ No. 1
②	CC-102	1系コントロールセンタ No. 2
③	R101~R117(修繕対象: R102, R108)	1系補助継電器盤【修繕対象】
④	CC-201	2系コントロールセンタ No. 1
⑤	CC-202	2系コントロールセンタ No. 2
⑥	R201~R211(修繕対象: R204)	2系補助継電器盤【修繕対象】
⑦	CC-301	電灯用コントロールセンタ
⑧	DT-1	溶接用電源変圧器盤
⑨	ADC1-1	第1処理施設用制御電源分電盤
⑩	DC1-1	第1処理施設用インバータ盤
⑪		第1処理施設用整流器盤
⑫		第1処理施設用蓄電池盤
⑬	PC1-11~15	1系プロセスコントロールラ盤
⑭	PC1-21~23	2系プロセスコントロールラ盤
⑮	KI-1, KI-2(修繕対象: KI-1)	計装変換器盤
⑯	VF[-1~VF]-7	回転数制御盤
⑰	P-3	動力制御盤
⑱	L-2	分電盤
⑲	IF-C01	第1処理施設 リモートI/O盤

札幌市下水道河川局事業推進部		6
業務名	豊平川水再生プラザ 既存電気設備調査業務	Scale NON
図面名	第1処理施設 2階電気室 機器配置図	令和4年6月



1F電気室 機器付 凡例 (1)

機器号	名 称	重 量
MC-37A	No. 3形水ポンプ機	600kg
MC-37B	予 備	
MC-36A	No. 1形水ポンプ機	800kg
MC-36B	No. 1形水ポンプ機	
MC-35A	No. 3形ポンプ機	1150kg
MC-35B	No. 4形ポンプ機	
MC-34A	No. 1形ポンプ機	1250kg
MC-34B	No. 2形ポンプ機	
MC-33A	第2処理施設用昇降機装置 (A系)	650kg
MC-33B	第2処理施設用降機装置 (A系)	
MC-32A	No. 1電力変圧器1次巻	800kg
MC-32B	電灯変圧器1次巻	
MC-31	第2処理施設No. 1受電機	550kg
MC-BB	第2処理施設用降機装置	500kg
MC-41	第2処理施設No. 2受電機	550kg
MC-42A	No. 1電力変圧器1次巻	600kg
MC-42B	予 備	
MC-43A	第2処理施設用昇降機装置 (B系)	650kg
MC-43B	第2処理施設用降機装置 (B系)	
MC-44A	No. 5形ポンプ機	1250kg
MC-44B	No. 6形ポンプ機	
MC-45A	No. 7形ポンプ機	1150kg
MC-45B	No. 8形ポンプ機	
MC-45A	No. 2形水ポンプ機	800kg
MC-45B	No. 2形水ポンプ機	

1F電気室 機器付 凡例 (2)

機器号	名 称	重 量
MC-51	自家発電機装置	500kg
MC-52	No. 1フロア機	600kg
MC-53	No. 2フロア機	600kg
MC-54	No. 3フロア機	600kg
MC-55	No. 4フロア機	600kg
MC-56A	自家発電装置	100kg
MC-56B	自家発電機用昇降機装置	

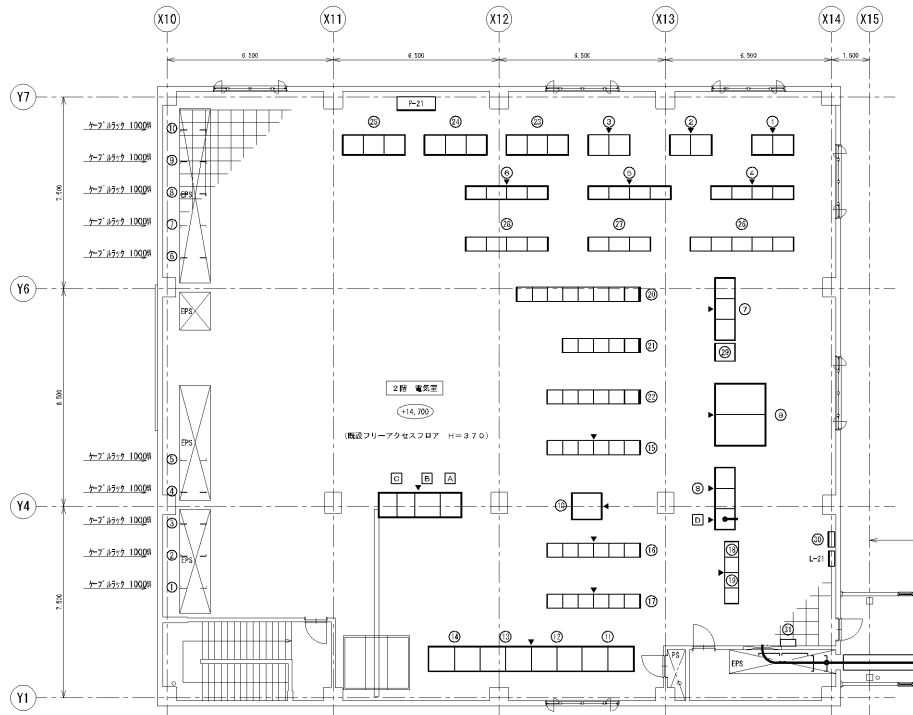
1F電気室 機器付 凡例 (3)

機器号	名 称	重 量
MC-63	No. 1電力変圧器機	3000kg
MC-64A	No. 1電力変圧器2次巻	700kg
MC-64B	低圧主幹用巻線装置	
MC-65A	No. 2電力変圧器2次巻	600kg
MC-66	No. 2電力変圧器機	3000kg
MC-61	電灯変圧器機	1200kg
MC-62	電灯変圧器2次巻	600kg

1F電気室 機器付 凡例 (4)

機器号	名 称	重 量
RYP	中置電子機	400kg
ETB	接地電子機	80kg

札幌市下水道河川局事業推進部		7
業務名	豊平川水再生プラザ 既存電気設備調査業務	Scale
図面名	第2処理施設 1階受変電室 機器配置図	NON
		令和4年6月

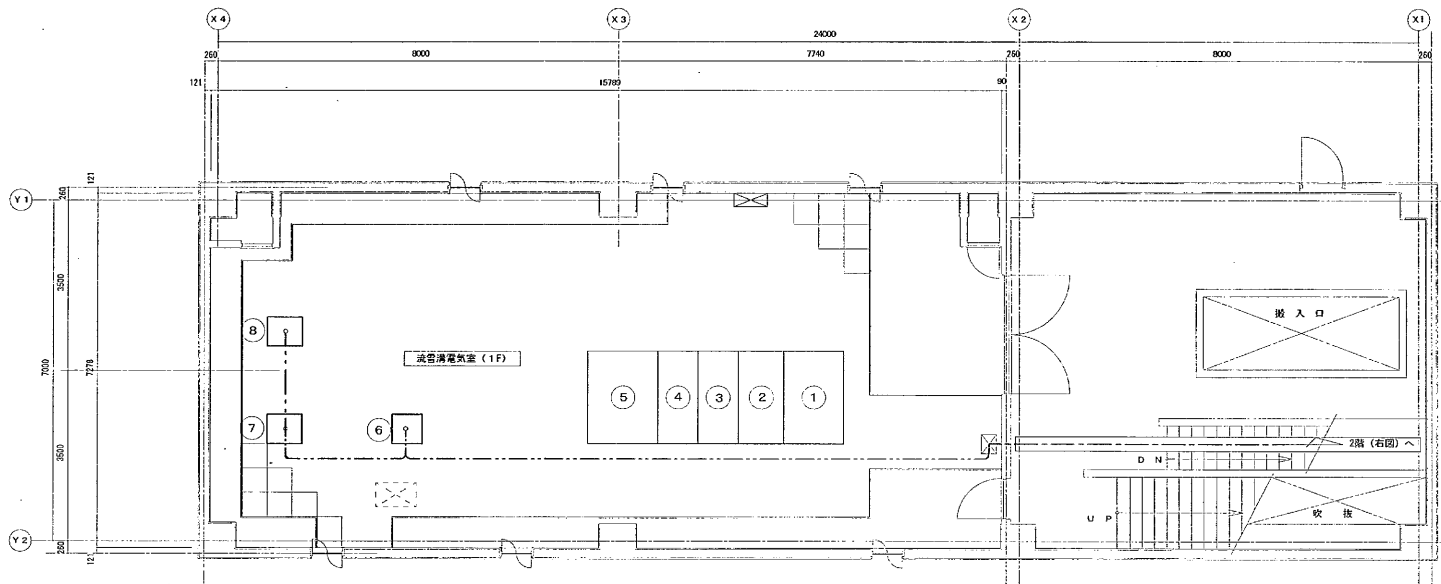


第2処理施設 2階電気室 平面図 S=1/100

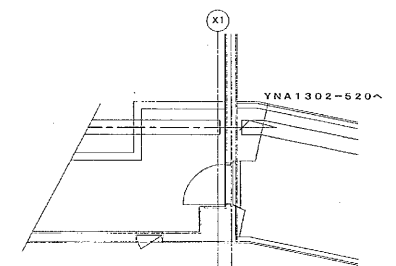
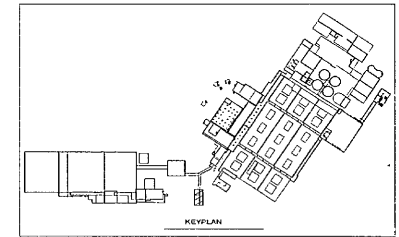
機器表

番号	登記号	機名称	備考	番号	登記号	機名称	備考
(1)	PC2-11W, 12W	No.1水処理設備プロセスコントローラ		(19)	OC2-L	電灯設備コントロールセンタ	
(2)	PC2-21W, 22W	No.2水処理設備プロセスコントローラ		(20)	OC2-1P	ゲート・沈砂池設備コントロールセンタ	
(3)	PC2-31W, 32W	No.3水処理設備プロセスコントローラ		(21)	OC2-2P	汚水ポンプ設備コントロールセンタ	
(4)	R2-11W ~ 14W	No.1水処理設備補助電器盤		(22)	OC2-3P	雨水ポンプ設備コントロールセンタ	
(5)	R2-21W ~ 24W	No.2水処理設備補助電器盤		(23)	PC2-11P ~ 13P	沈砂池設備プロセスコントローラ	
(6)	R2-31W ~ 34W	No.3水処理設備補助電器盤		(24)	PC2-21P ~ 23P	汚水ポンプ設備プロセスコントローラ	
(7)	K2-1 ~ 3	計装変換器盤		(25)	PC2-31P ~ 33P	雨水ポンプ設備プロセスコントローラ	
(8)	ADC2-1, 2	制御電源分電盤		(26)	R2-11P ~ 15P	沈砂池設備補助電器盤	
(9)	MF2-1, 2	No.1,2低圧主幹盤		(27)	R2-21P ~ 23P	汚水ポンプ設備補助電器盤	
(10)	Z00P2	3φ200V電源盤		(28)	R2-31P ~ 34P	雨水ポンプ設備補助電器盤	
(11)	VVF2-11, 12	No.1,2初洗汚泥引抜ポンプインバータ盤		(29)	TKC2-C	第2処理施設入出力装置	
(12)	VVF2-21, 22	No.1-1,2終洗汚泥引抜ポンプインバータ盤		(30)	TKC2-L	第2処理施設データ伝送盤	
(13)	VVF2-23, 24	No.2-1,2終洗汚泥引抜ポンプインバータ盤		(31)	1F-S02	雨天時日報用リモート1/0盤-2	
(14)	VVF2-25, 26	No.3-1,2終洗汚泥引抜ポンプインバータ盤					
(15)	OC2-1W	No.1水処理設備コントロールセンタ		A	DC2-11	第2処理施設 インバータ盤	
(16)	OC2-2W	No.2水処理設備コントロールセンタ		B	DC2-12	第2処理施設 整流器盤	
(17)	OC2-3W	No.3水処理設備コントロールセンタ		C	DC2-13	第2処理施設 蓄電池盤	
(18)	ML-2	電灯主幹盤		D	ADC2-3	第2処理施設 制御電源分電盤	

札幌市下水道河川局事業推進部		8
業務名	豊平川水再生プラザ 既存電気設備調査業務	Scale NON
図面名	第2処理施設 2階電気室 機器配置図	令和4年6月



1F平面図
S=1/50



2F部分平面図
S=1/50

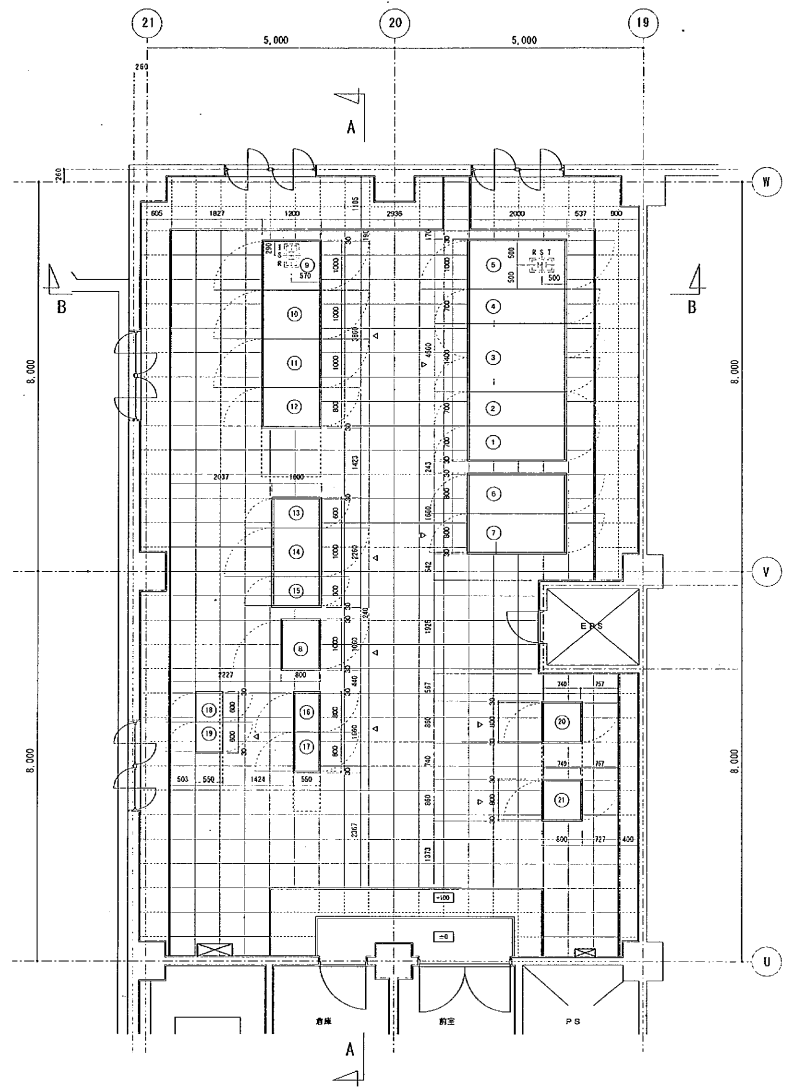
機器一覧

番号	機 器 号	機 器 名 称	備 考
①		変圧器2次盤	
②		照明又は器盤	
③		変圧器盤	
④		変圧器1次盤	
⑤		変電盤	
⑥		N.0.1リアクトル形制御盤	機材増設
⑦		流雪溝施設コントロールセンター	機材増設
⑧		流雪溝施設補助機電器盤	機材増設
⑨		流雪溝施設レーゲンコントロールボックス	機材増設

注 記

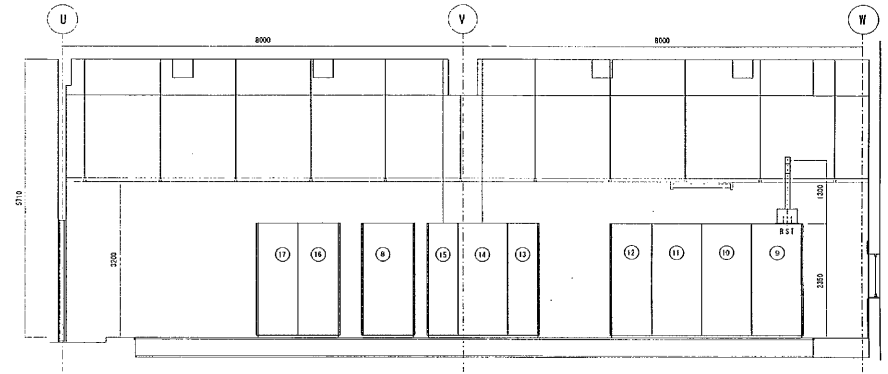
1. は今回範囲を示す。
2. 図中の太線で示すケーブル及び配線管を新設する。
3. 特記なきケーブルラック・プルボックスは既設を示す。

札幌市下水道河川局事業推進部		9
業務名	豊平川水再生プラザ 既存電気設備調査業務	Scale NON
図面名	1階流雪溝電気室 機器配置図	令和4年6月

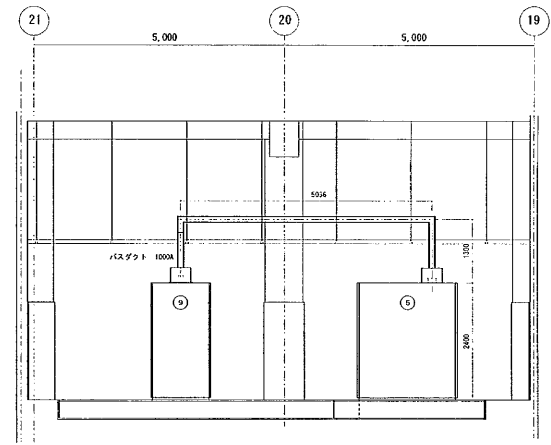


熱処理棟電気室機器配置平面図 S=1/50

番号	機器名称	記号	番号	機器名称	記号
1	引出盤	QBC-01	11	加圧水ポンプ盤	CLP4-11
2	変圧器1次盤	QBC-02	12	インバータ盤	CR3
3	変圧器2次盤	QBC-03	13	整流器盤	CR2
4	変圧器2次主幹盤(1)	CLC-01	14	蓄電池盤	CR1
5	変圧器2次主幹盤(2)	CLC-02	15	雨水貯留ポンプ駆動用制御盤(1)	CR4-01
6	200V動力主幹盤	CLC-03	16	雨水貯留ポンプ駆動用制御盤(2)	CR4-02
7	電灯主幹盤	CLC-04	17	雨水貯留ポンプ駆動用制御盤(1)	CR4-03
8	制御電源分電盤	CLC-05	18	雨水貯留ポンプ駆動用制御盤(2)	CR4-04
9	貯留水送水ポンプNo.1盤	CLP4-11	19	雨水貯留ポンプ駆動用制御盤(1)	CR4-05
10	貯留水送水ポンプNo.2盤	CLP4-12	20	雨水貯留ポンプ駆動用制御盤(2)	CR4-06
11	貯留水送水ポンプNo.3盤	CLP4-13	21	雨水貯留ポンプ駆動用制御盤(1)	CR4-07
			22	接地端子盤	

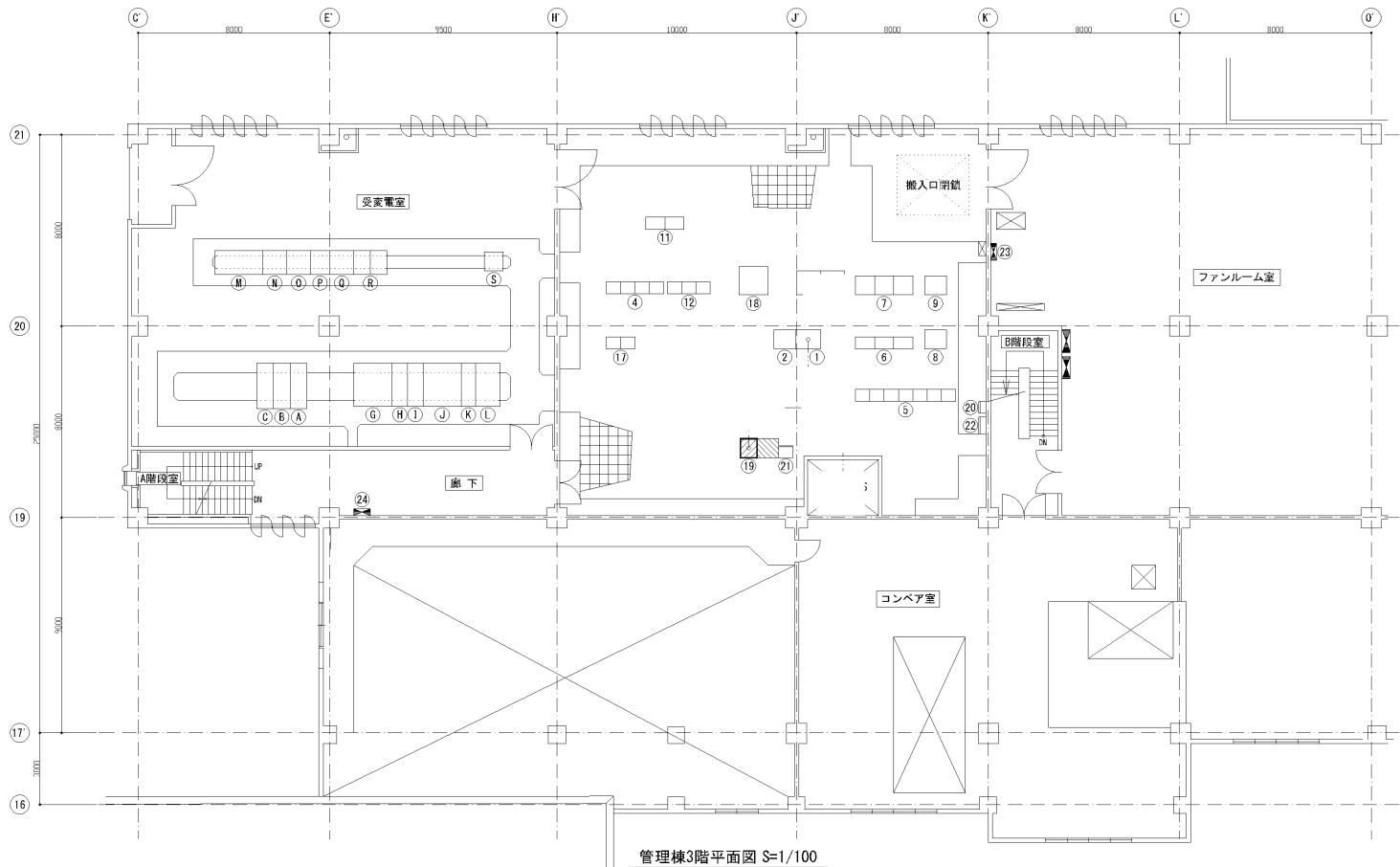


A-A断面図 S=1/50



B-B断面図 S=1/50

札幌市下水道河川局事業推進部		10
業務名	豊平川水再生プラザ 既存電気設備調査業務	Scale NON
図面名	雨水貯留電気室 機器配置図	令和4年6月



管理棟3階平面図 S=1/100

機器名称一覧表

番号	記号	名称	備考	番号	記号	名称	備考	番号	記号	名称	備考
①	ADC-3	中央監視制御設備 制御電源分電盤	既設	⑬	CC-IS2	汚泥処理棟設備2 コントロールセンタ	既設	⑥	MC-1A/B	引込盤/計器盤	既設
②	SVS	サーバー盤	〃	⑭	200P3	管理棟 3φ200V 電源盤	〃	⑦	MC-2A/B	動力変圧器1次盤No.1/動力変圧器1次盤No.2	〃
				⑮	KP-1	送水管水位計盤	機能増設	⑧	MC-3A/B	照明変圧器1次盤/予備	〃
④	CC-R11	電灯用コントロールセンタ	既設	⑯	I-5200	中央警報盤	既設	⑨	LC-1	動力変圧器盤No.1	既設
⑤	CC-1ST	汚泥圧送設備コントロールセンタ	〃	⑰	21	ITV受信制御装置架(米里中継ポンプ場)	〃	⑩	LC-2	動力変圧器盤2次盤No.1	〃
⑥	R-11ST/13ST	汚泥圧送設備補助継電器盤	〃	⑱	IF-N01	光ネットワーク変換器盤	〃	⑪	LC-3	動力変圧器盤2次盤No.2	〃
⑦	PD-11ST/13ST	汚泥圧送設備プロセスコントローラ	〃	⑲	M-3P-1	建築付帯 動力分電盤	〃	⑫	LC-4	動力変圧器盤No.2	〃
⑧	K-1ST	汚泥圧送設備計装変換器盤	〃	⑳	M-3P-2	建築付帯 動力分電盤	〃	⑬	LC-5	照明変圧器2次盤	〃
⑨	DL-1ST	光伝送変換装置盤(親局)	〃					⑭	LC-6	照明変圧器盤	〃
⑩	VVVF-1ST/2ST	選給槽汚泥引抜ポンプインバータ	〃					⑮	CVCF-13ST	蓄電池盤	〃
⑪	R-1ST/2ST	汚泥処理棟設備補助継電器盤(1)(2)	〃					⑯	CVCF-12ST	整流器盤	〃
⑫	CC-1S	汚泥処理棟設備コントロールセンタ	〃					⑰	CVCF-11ST	インバータ盤	〃
								⑱	CVCF-31ST	インバータ盤	〃
								⑲	CVCF-32ST	整流器盤	〃
								⑳	CVCF-33ST	蓄電池盤	〃
								㉑	PI0-MC	中継補助継電器盤	〃

札幌市下水道河川局事業推進部

業務名

豊平川水再生プラザ
既存電気設備調査業務

図面名

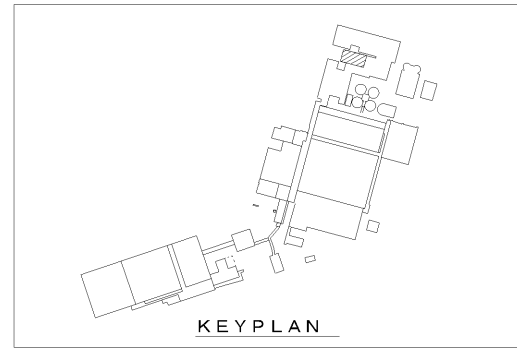
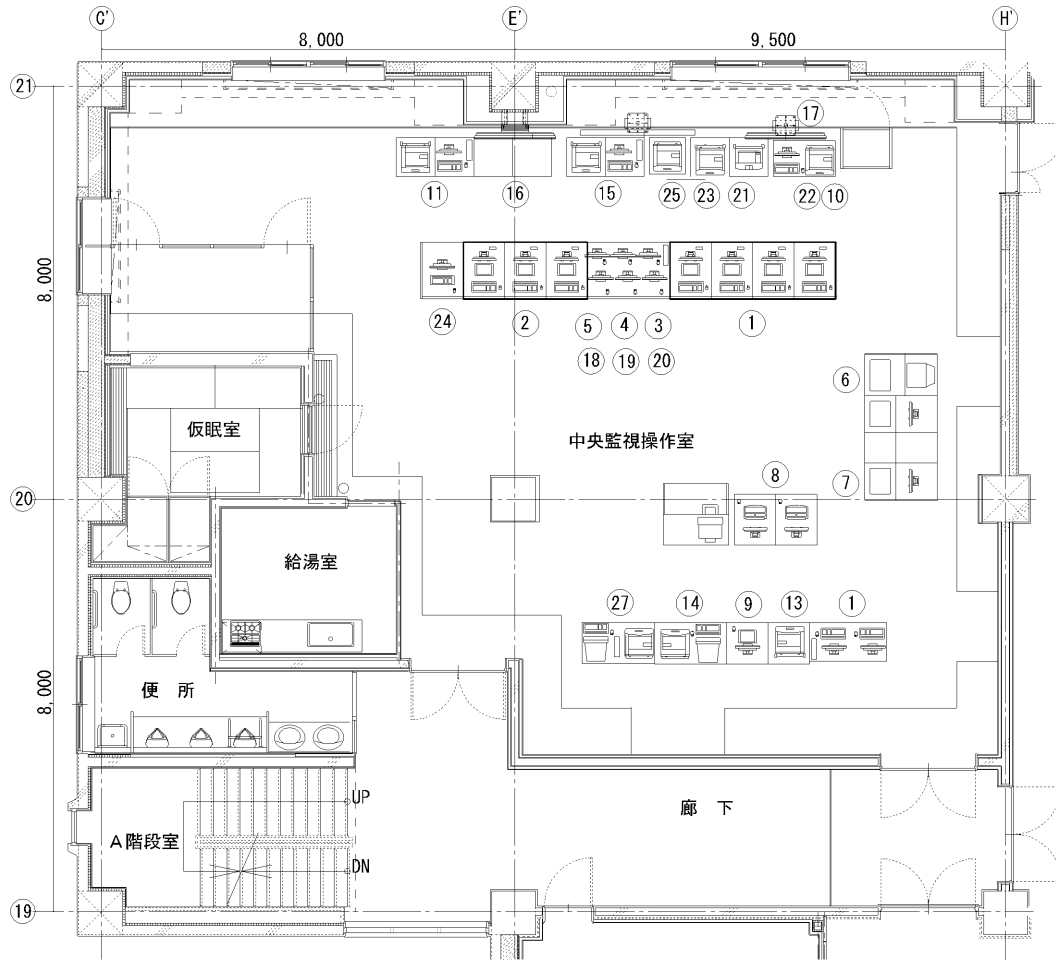
管理棟3階電気室 機器配置図

11

Scale

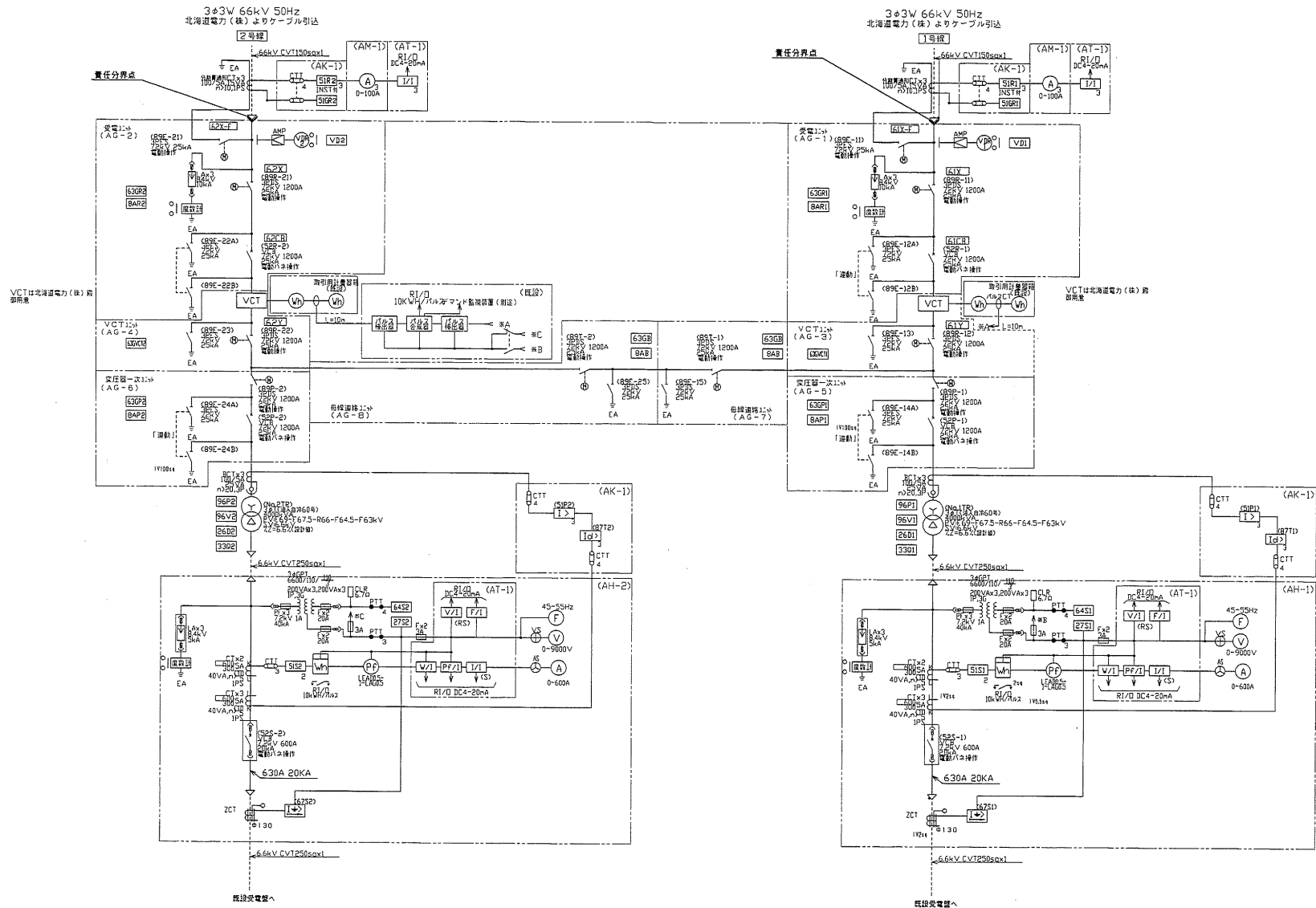
NON

令和4年6月

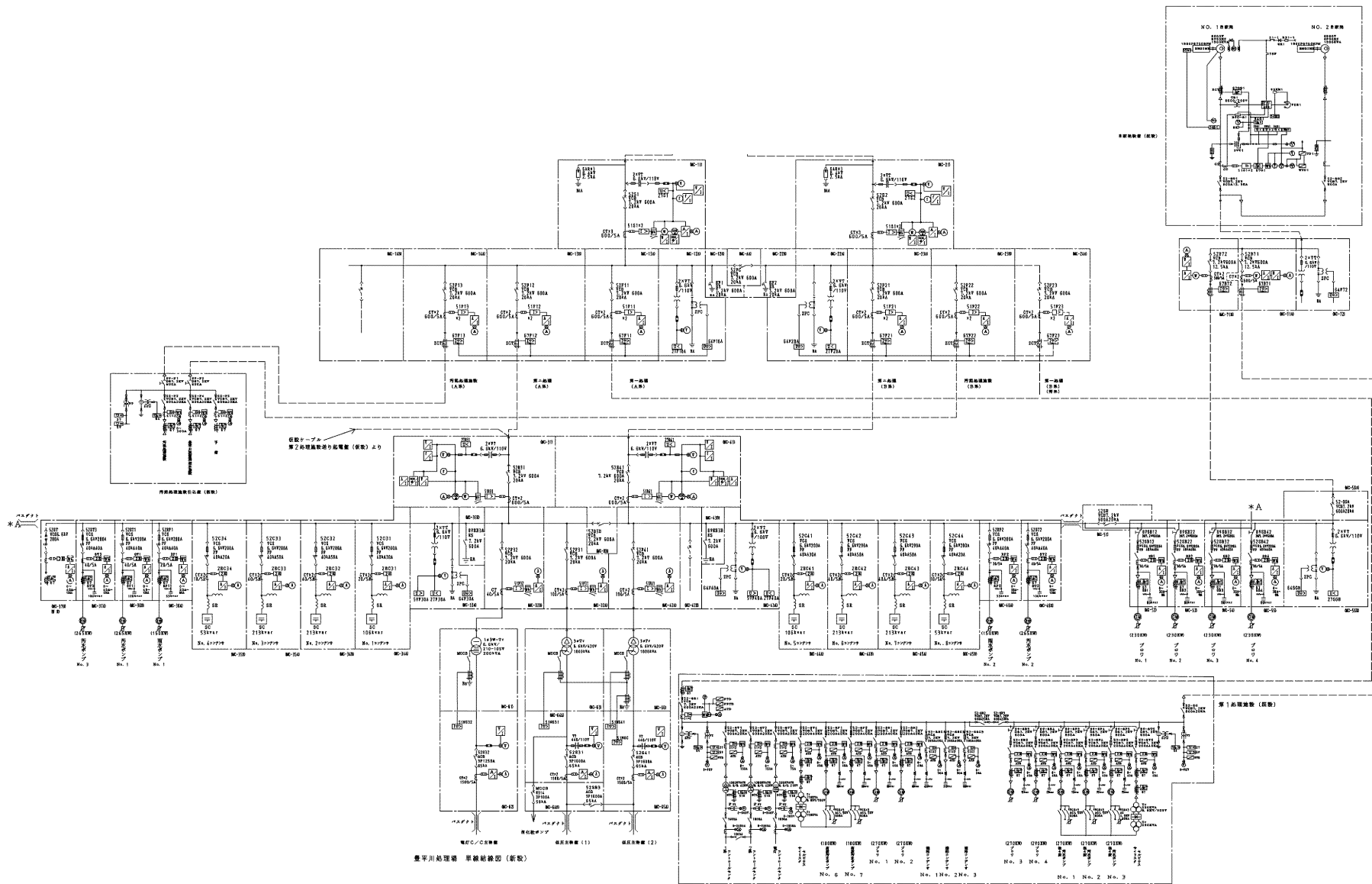


番号	記号	名称	備考
①	LCD1~4	第一処理施設監視装置	
②	CRT2-1, 2, GP2	第二処理施設監視装置	
③	LCD_1~2	監視用端末 (水質監視) (池槽監視)	
④	LCD_3	監視用端末 (監視カメラ)	
⑤	IFL-LGD	監視用端末 (流入管水位)	
⑥	NCD01	豊平川中継ポンプ場 ITV監視卓	
⑦	NGD02~04	豊平川中継ポンプ場 監視装置	
⑧	YP-CRT	米里中継ポンプ場 監視装置	
⑨	SC-1	北郷融雪監視装置	
⑩	SY_OPC	雨天時システム	
⑪	EDPC	機関監視装置	
⑬	SL_LCD	監視用端末 (汚泥界面計)	
⑭	NCD11	豊平川中継ポンプ場 ENS	
⑮	NPRO1	豊平川中継ポンプ場 ログングプリンタ	
⑯	NPJ01	大型ディスプレイ (1)	
⑰	NPJ02	大型ディスプレイ (2)	
⑱	LCD_4	監視用端末 (第1処理用PCレコーダ)	
⑲	LCD_5	監視用端末 (第2処理用PCレコーダ)	
⑳	LCD_6	監視用端末 (そらみるレーダ装置)	
㉑	HC	ハードコピー	
㉒	LOG-PRT	帳票プリンタ	
㉓	IFL-PRT	流入管水位監視設備用プリンタ	
㉔	SY-P01	雨天時日報作成装置	
㉕	YP-PRT	米里中継ポンプ場用プリンタ	
㉖	K1	月寒川雨水ポンプ 監視盤	
㉗	PC	月寒川雨水ポンプ データログ	

札幌市下水道河川局事業推進部		12
業務名	豊平川水再生プラザ 既存電気設備調査業務	Scale NON
図面名	管理棟2階操作室 機器配置図	令和4年6月



札幌市下水道河川局事業推進部		13
業務名	豊平川水再生プラザ 既存電気設備調査業務	Scale
図面名	特高受変電設備 単線結線図	NON
		令和4年6月

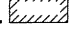


札幌市下水道河川局事業推進部		14
業務名	豊平川水再生プラザ 既存電気設備調査業務	Scale
図面名	高圧受変電設備 単線結線図	NON
		令和4年6月

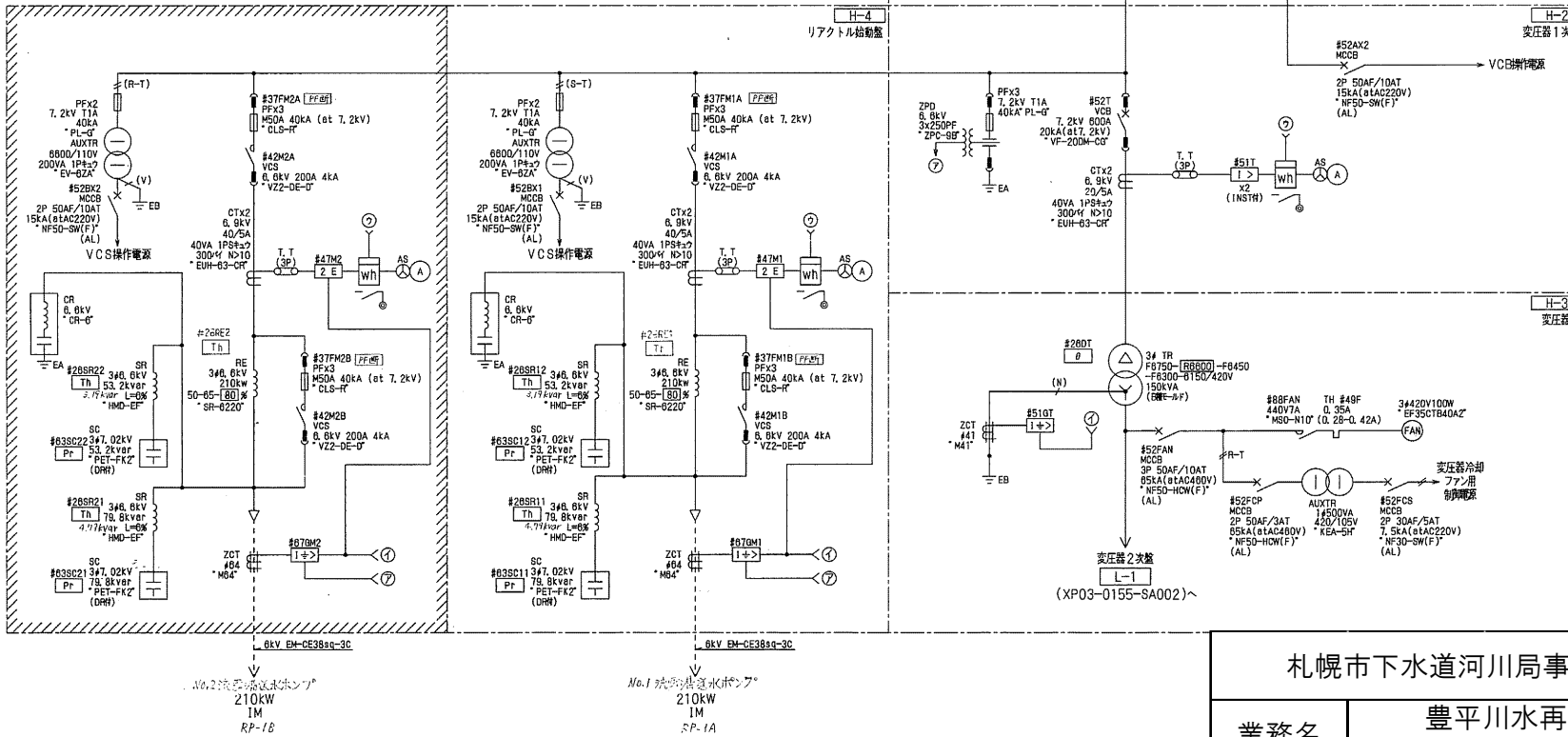
凡例

記号	名称	記号	名称
PAS	柱上空中負荷開閉器	(A)	交流電流計
LA	避雷器	(⊖)	交流電流計用切換スイッチ
VCT	取引計器用変成器	(V)	交流電圧計
DS	断路器	(⊕)	交流電圧計用切換スイッチ
VCB	真空遮断器	(h)	電力計
VCS	真空コンベネーションスイッチ	(h)	力率計
LBS	交流負荷開閉器	(W)	電力計
VT	計器用変成器		
CT	計器用変成器	(I >)	過電流継電器
ZCT	零相変成器	(U <)	不足電圧継電器
		(I > >)	地絡方向継電器
3φTR	三相変圧器	(I > >)	地絡過電流継電器
1φTR	単相変圧器	(B)	ダイヤル温度計
AXTR	補助変圧器	(2 E)	2要素継電器
SR	直列リアクトル	T, T	試験用端子
SC	並列用コンデンサ		
RE	並列リアクトル		
CR	サプレッサ	(h)	積算時間計
MCCB	配線用遮断器	(⊗)	表示灯
PF	電力ヒューズ	(V/T)	電圧トランスデューサ
EF	筒形ヒューズ	(W/T)	電力トランスデューサ
f	ガラス管ヒューズ	(V/T)	電圧トランスデューサ
松形F	松形ヒューズ	(A/T)	電流トランスデューサ
		(CS/T)	力率トランスデューサ

<記事>

1.  は、将来設備を示します。
2. ⊙は、コントローラ盤(SQC)送りを示します。

第2処理施設電圧
送水施設用フィードより
3φ3W 6600V 50Hz



札幌市下水道河川局事業推進部

15

業務名

豊平川水再生プラザ
既存電気設備調査業務

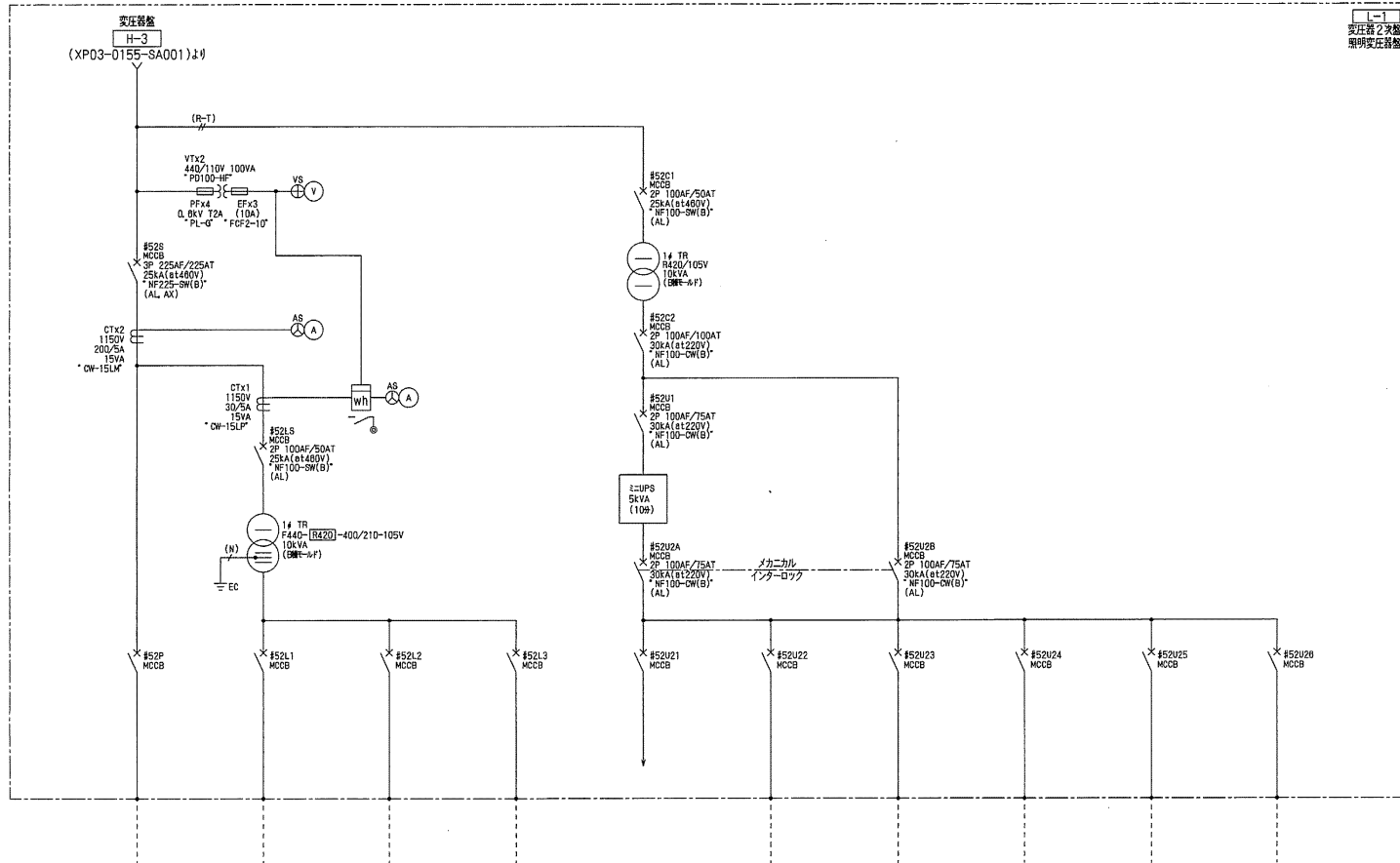
図面名

流雪溝施設 単線結線図(1)

Scale

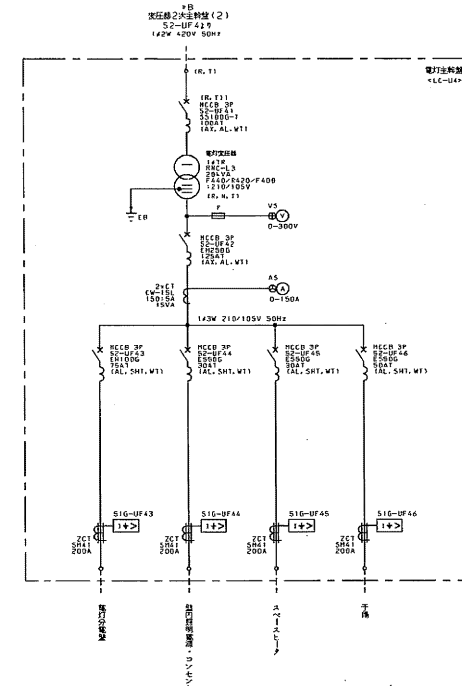
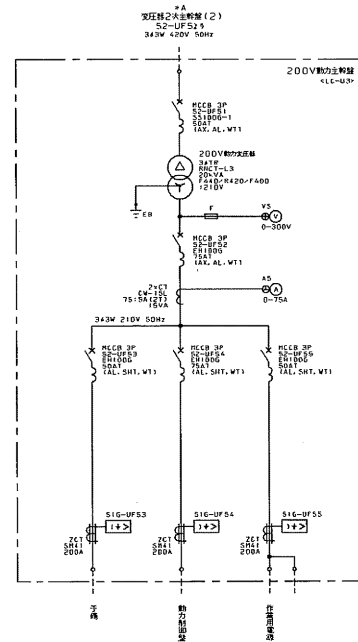
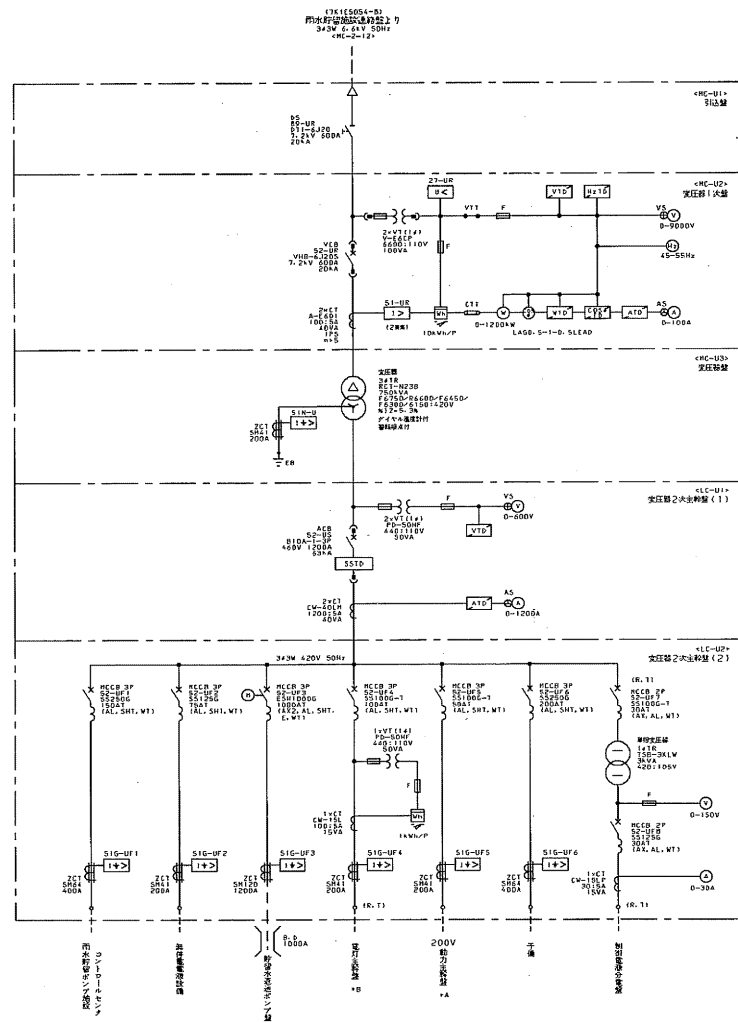
NON

令和4年6月

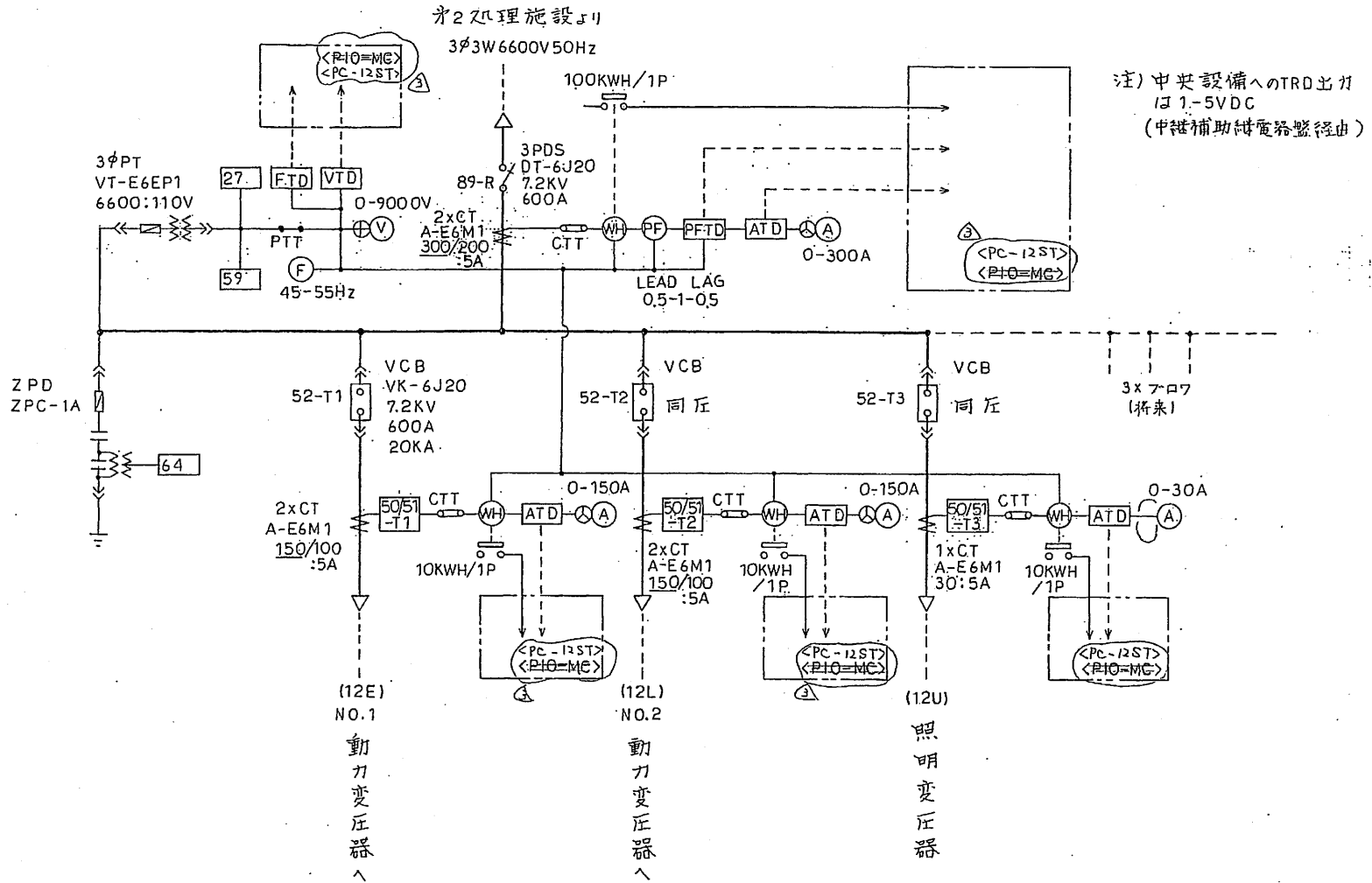


負荷記号	コントロールセンタ	送水施設電灯盤 RL-1	盤内照明・ スペースヒータ	予備(1)	受変電設備 制御電源	テレメータ	プロセスコントローラ	監視制御設備	計装電源	予備(2)
負荷容量	62.7kW	6.57kVA	2.0kVA		150VA	248VA	1500VA	1600VA	108VA	
極数(P)	3P	3P	2P	3P	2P	2P	2P	2P	2P	2P
AF/AT	225AF/150AT	50AF/50AT	50AF/20AT	50AF/50AT	50AF/20AT	50AF/20AT	50AF/30AT	50AF/50AT	50AF/30AT	50AF/30AT
遮断容量	25kA (at AC480V)	7.5kA (at AC220V)	7.5kA (at AC220V)	7.5kA (at AC220V)	7.5kA (at AC220V)	7.5kA (at AC220V)	7.5kA (at AC220V)	7.5kA (at AC220V)	7.5kA (at AC220V)	7.5kA (at AC220V)
形式	NF225-SW(B) (AL)	NF50-CW(B) (AL)	NF50-CW(B) (AL)	NF50-CW(B) (AL)	NF50-CW(B) (AL)	NF50-CW(B) (AL)	NF50-CW(B) (AL)	NF50-CW(B) (AL)	NF50-CW(B) (AL)	NF50-CW(B) (AL)
ケーブルサイズ	600V EM-CE100sq-3C	600V EM-CE14sq-3C	600V EM-CE3.5sq-3C			600V EM-CE5.5sq-2C	600V EM-CE5.5sq-2C	600V EM-CE22sq-3C	600V EM-CE5.5sq-2C	
備考										

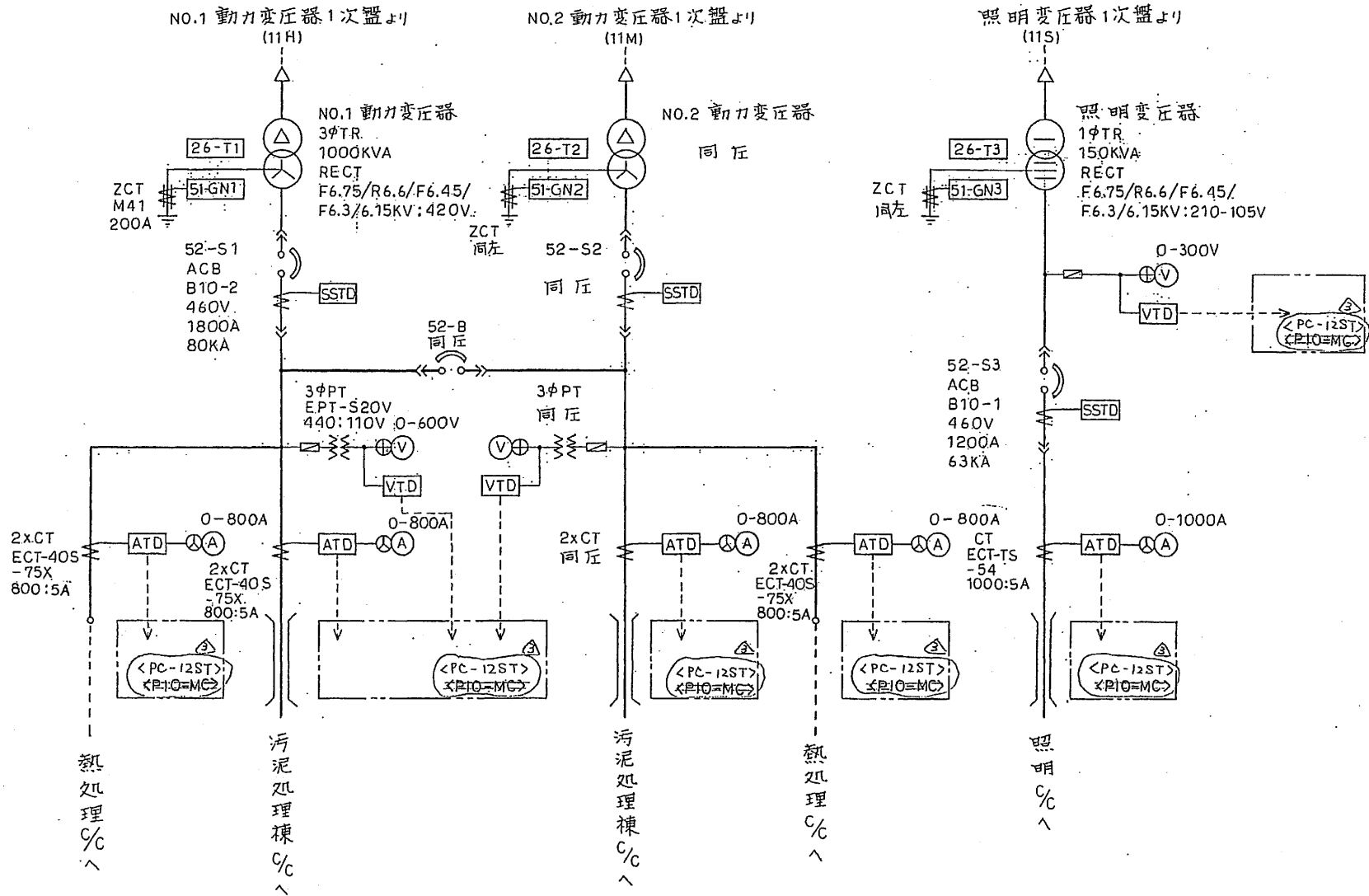
札幌市下水道河川局事業推進部		16
業務名	豊平川水再生プラザ 既存電気設備調査業務	
図面名	流雪溝施設 単線結線図(2)	Scale NON
		令和4年6月



札幌市下水道河川局事業推進部		17
業務名	豊平川水再生プラザ 既存電気設備調査業務	
図面名	雨水貯留施設 単線結線図(1)	Scale NON
		令和4年6月



札幌市下水道河川局事業推進部		18
業務名	豊平川水再生プラザ 既存電気設備調査業務	Scale NON
図面名	汚泥処理施設 単線結線図(1)	令和4年6月



札幌市下水道河川局事業推進部		19
業務名	豊平川水再生プラザ 既存電気設備調査業務	Scale NON
図面名	汚泥処理施設 単線結線図(2)	令和4年6月

