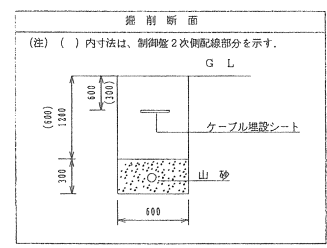


平面図 S = 1 / 200

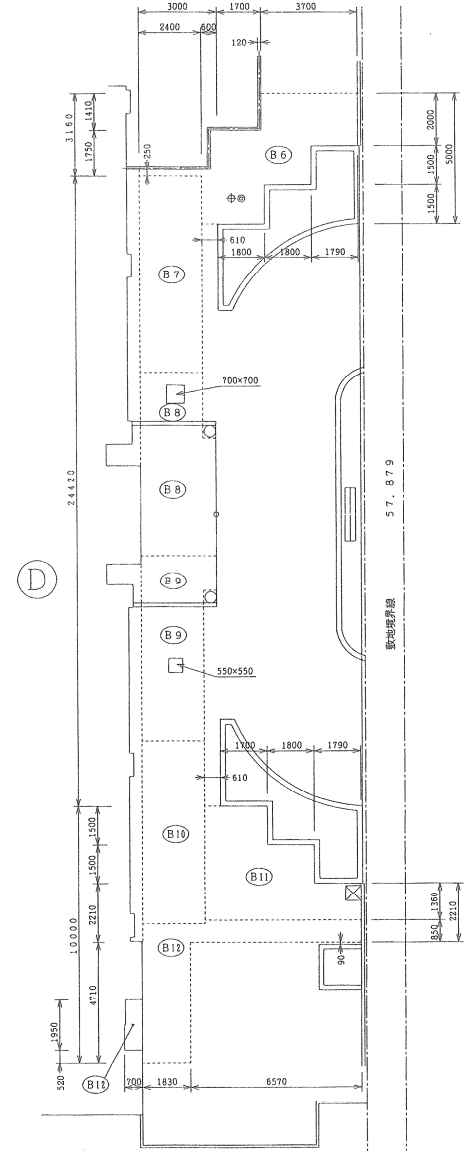
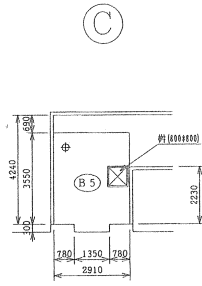
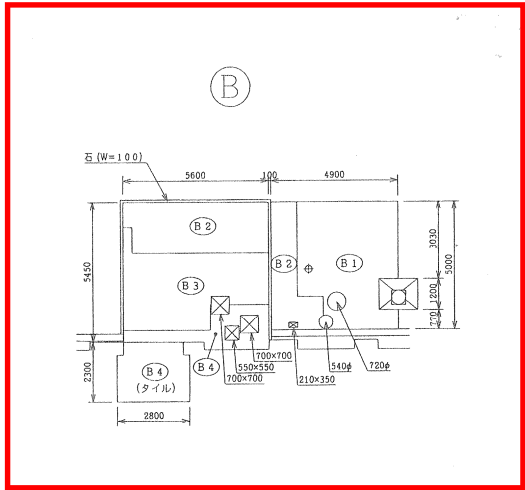
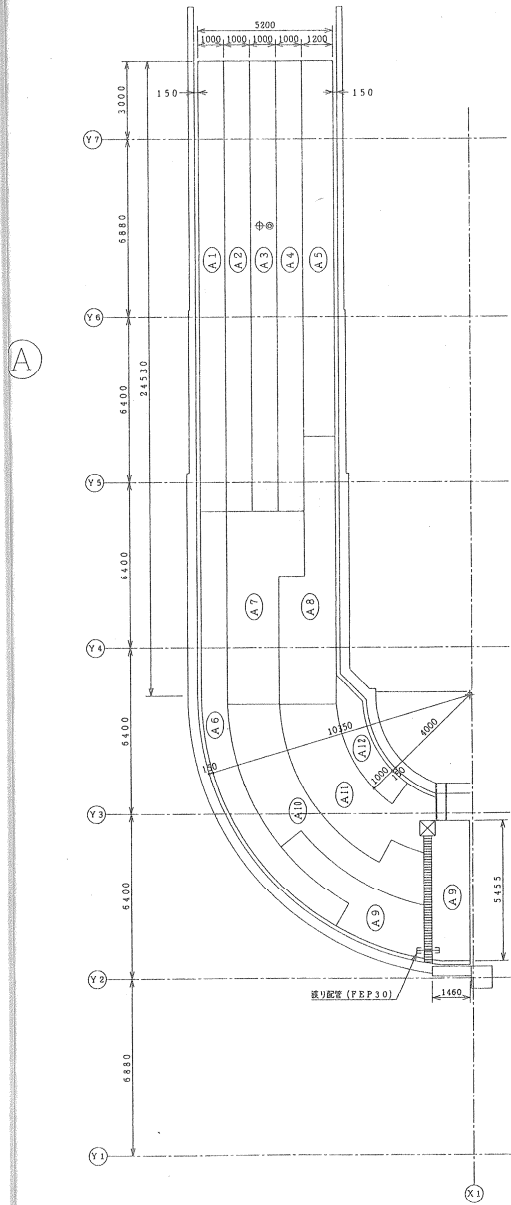


凡例

記号	名称
	ロードヒーティング盤 (屋外自立型・WHM・CT・TSスペース含む)
	ヒーティング範囲
	埋設用白磁器体 0℃-100Q、3線式
	路面用水分電極 向心円型、ヒーター-24V
	リードケーブル口出し配管 (被付硬質ポリエチレン管)
	第3種接地 (接地抵抗値<math>100\Omega</math>以下) (接地埋設深<math>\sim 1</math>)
	引込柱 コンクリート柱 (別途)
	地中線路 GL-1.200 (±かぶり)

竣工図

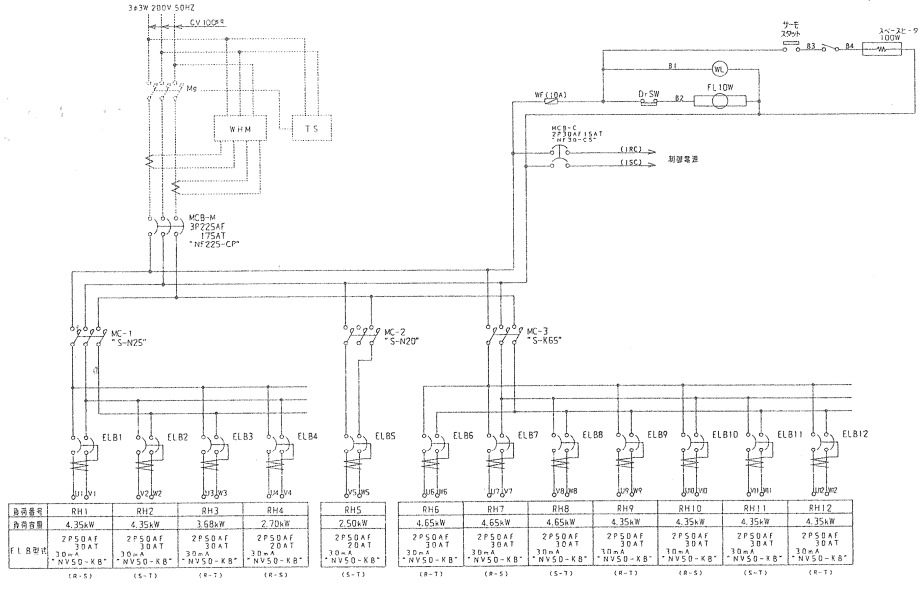
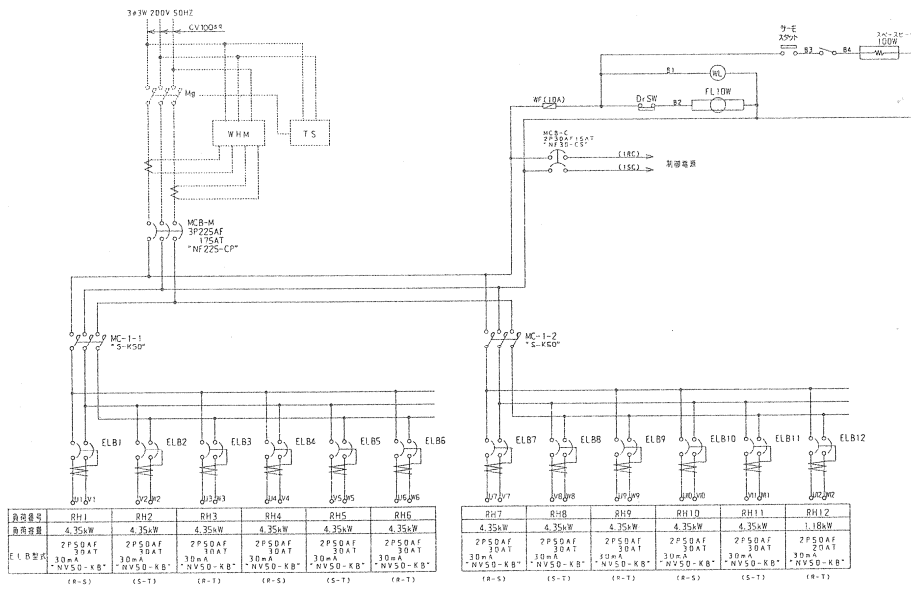
納入先	札幌市下水道局庁舎受変電設備新設工事		
製図	岡谷	三角法	ロードヒーティング設備
審査	承認	入庫尺度	完成図



ヒーティング布施図 S = 1 / 100

竣工図

納入先	札幌市下水道局庁舎受変電設備新設工事		
製図	四谷	三角法	ロードヒーティング設備
審査	承認	入庫尺取	完成図
		1/100	

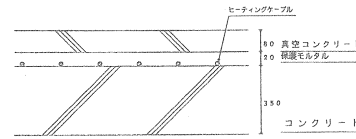


竣工図

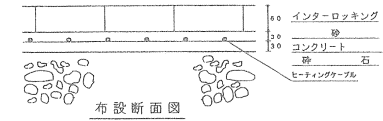
工事名	札幌市下水道局庁舎受変電設備新設工事		
図面名	ロードヒーティング設備制御盤図	図番	10/11
請負人		縮尺	/

ヒーティング仕様書

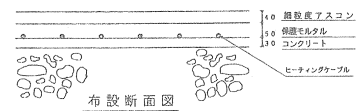
		1H-1 融雪用電力B				1H-2 融雪用電力A				
内訳	No.	A-1~11	A-12	B-1, 2	B-3	B-4	B-5	B-6~8	B-9~12	
布設場所		スロープ		通路, 駐車場						
布設面積 [a2]		17.4	4.7	17.4	14.7	10.8	10.1	18.6	17.4	
ユニットの 内訳	標準発熱量 [kW]	250			250					
	標準電力値 [kW]	4.35	1.18	4.35	3.68	2.70	2.50	4.65	4.35	
	電圧 [CV]	200		200						
	電流 [A]	21.75	5.9	21.75	18.4	13.5	12.3	23.25	21.75	
布設面積合計 [a2]		196.1		195.8						391.9
標準電力値合計 [kW]		49.03		48.93						97.96
ユニット数		11	1	2	1	1	1	3	4	
標準布設電力 [kW]		70	50	70	50	80	70	80	70	
加熱線種別		HC-37-SV	HC-360-SV	HC-37-SV	HC-37-SV	HC-110-SV	HC-110-SV	HC-37	HC-37	
制御方式		路面温度及路面水分による自動及び手動		路面温度による自動及び手動		路面温度による自動及び手動		路面温度及路面水分による自動及び手動		



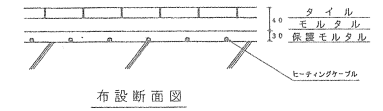
布設断面図



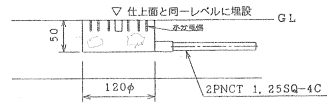
布設断面図



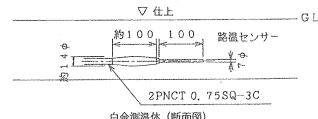
布設断面図



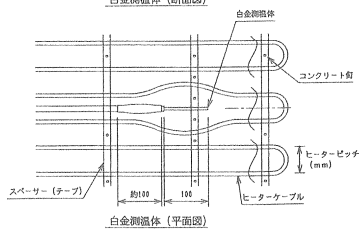
布設断面図



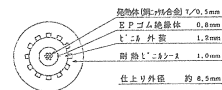
水分検出器 (断面図)



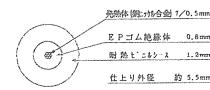
白金測温体 (断面図)



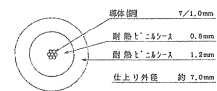
センサー取付図



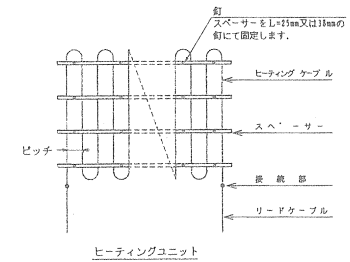
ヒーティングケーブルSV型 (側任型)



ヒーティングケーブル



リードケーブル【5.5SQ】



ヒーティングユニット

竣工図

納入先	札幌市下水道局庁舎受変電設備新設工事		
製図	三角法	ロードヒーティング設備	
製図	問合	入庫尺度	完成図
審査	承認		