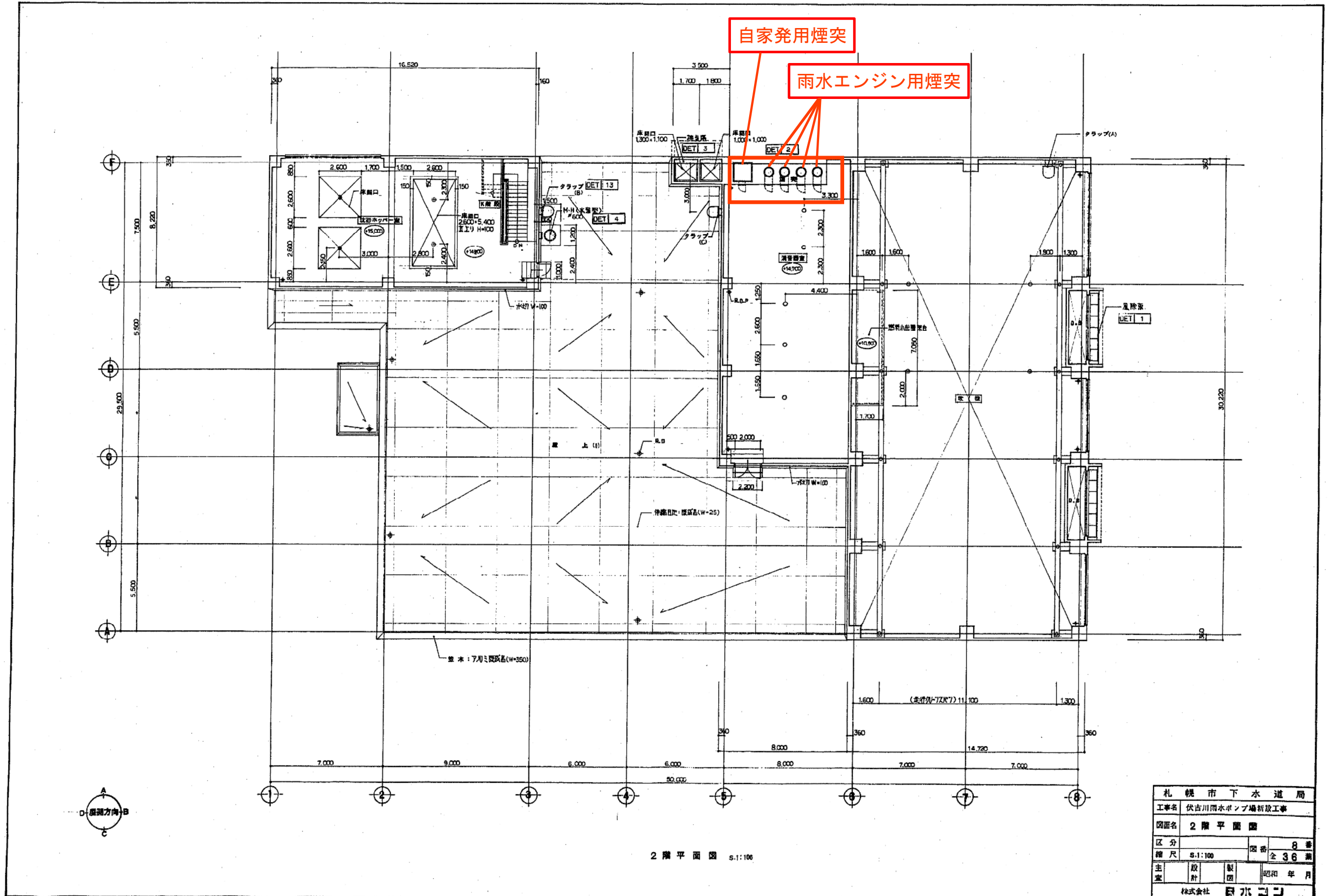
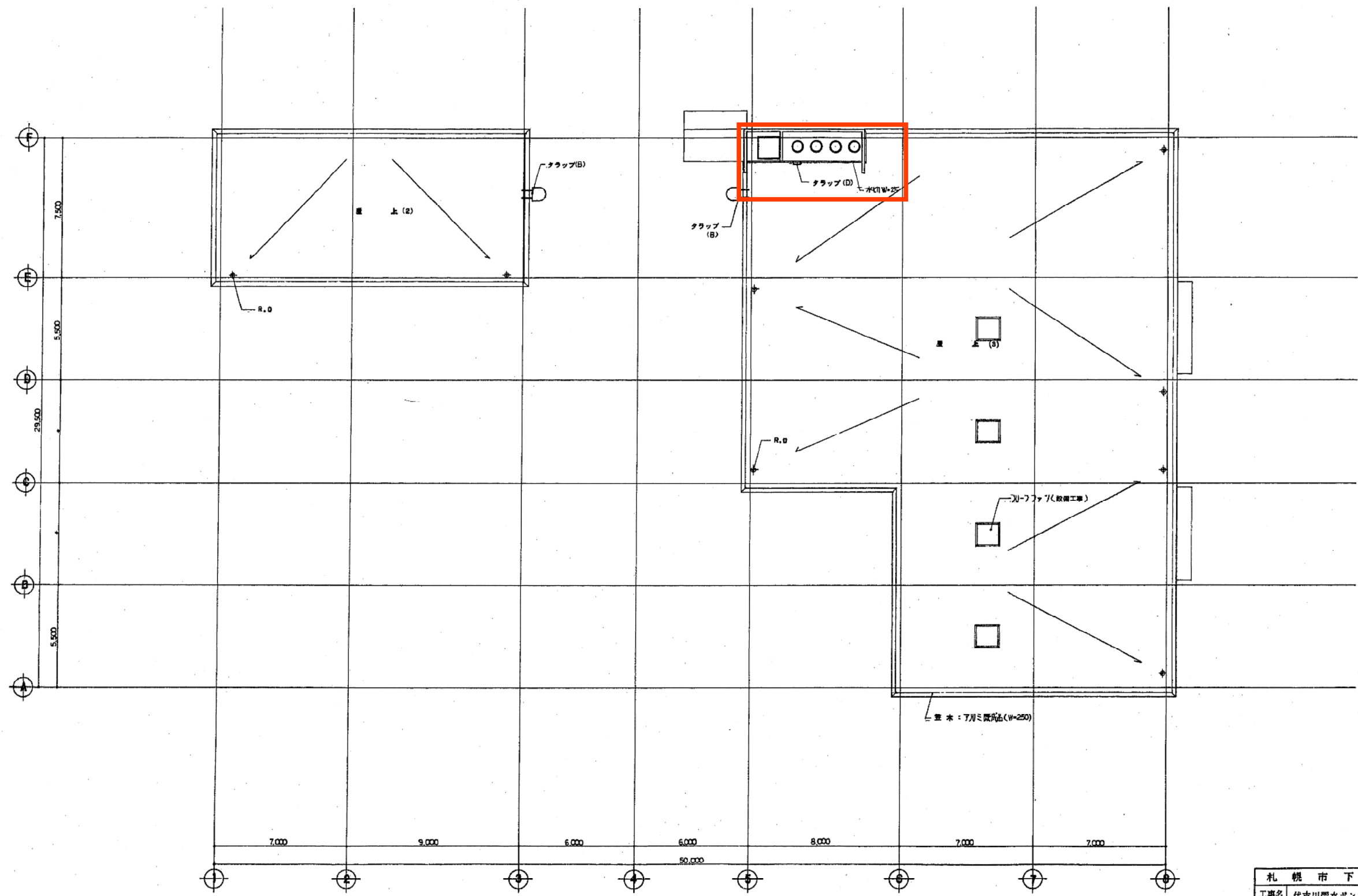




# 伏古川雨水ポンプ場自家発・雨水エンジンポンプ用煙突

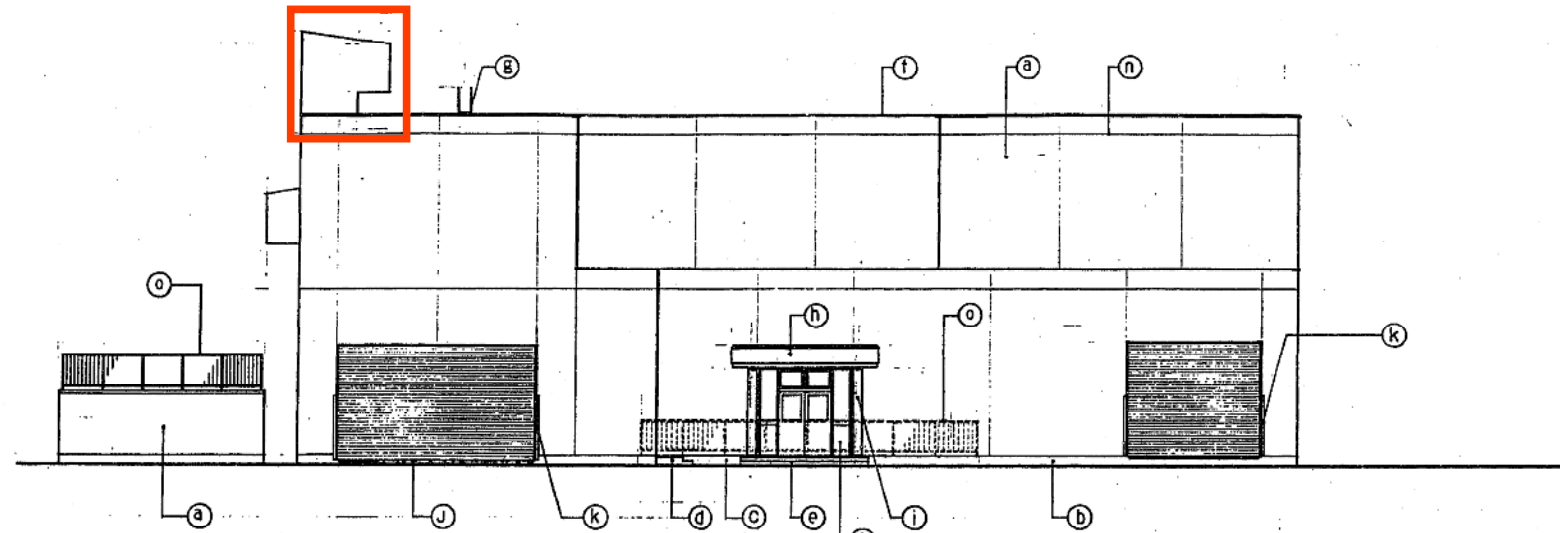




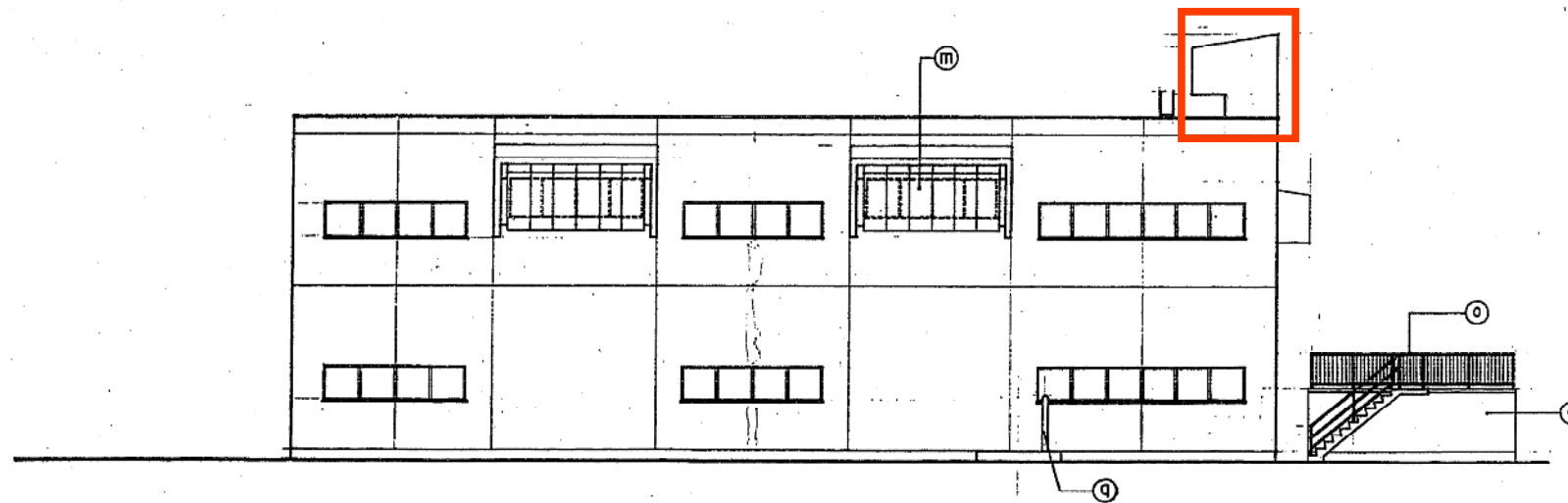
2 階 履 扱 伏 図 s.1:100

札幌市下水道局			
工事名 伏古川雨水ポンプ場新設工事			
図面名 2 階 履 扱 伏 図			
区分		図番	9 番
縮尺	s.1:100	全	3 6 張
主 変	設 計	製 図	昭 和 年 月
株式会社 日水コソ			





西面立面图 S:1:100

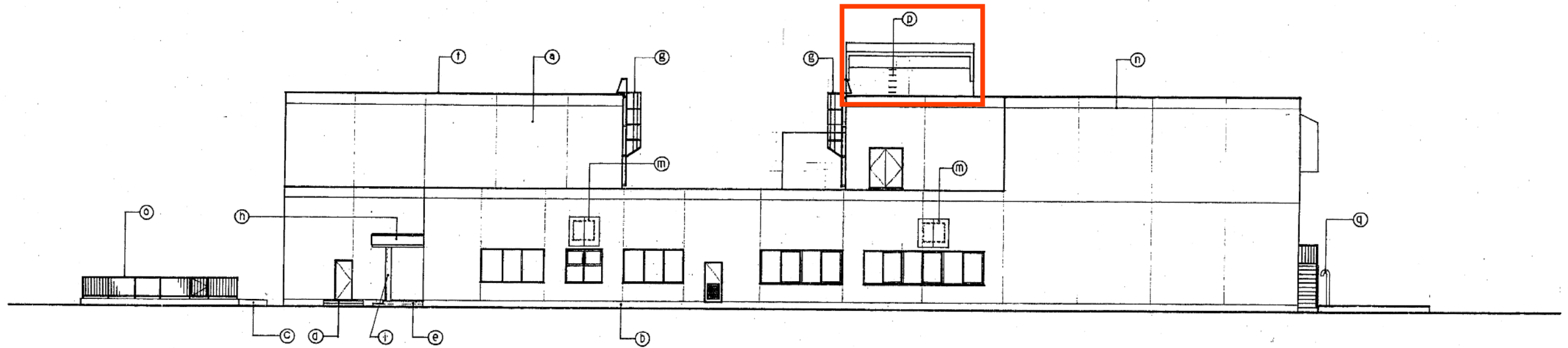


東面立面图 S:1:100

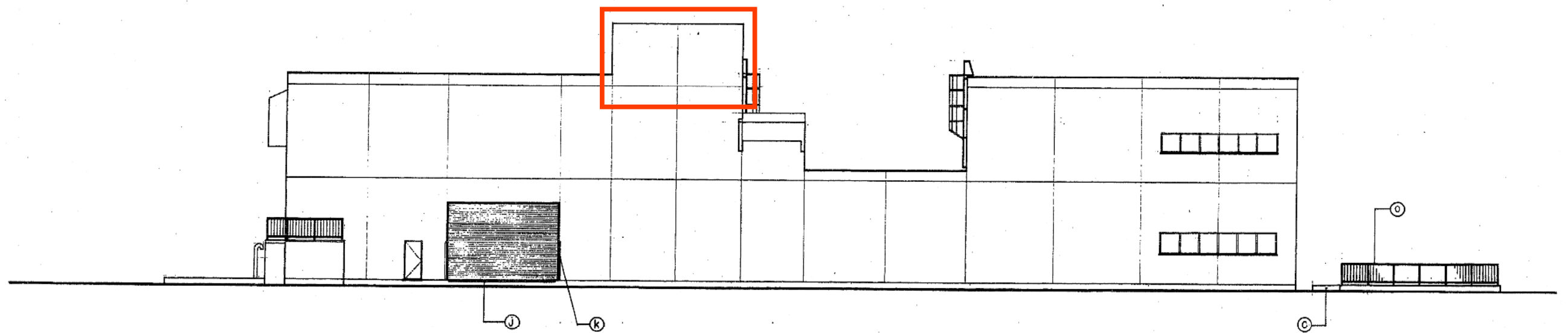
凡例

Ⓐ	外壁	コンクリート打放し 躯体部分にフーラー
Ⓑ	巾着	コンクリート打放し H=300
Ⓒ	バルコニー	清水モルタルニテ仕立
Ⓓ	水廻り	モルタルニテ仕立
Ⓔ	水廻り	100色磁器タイル 後巻ノリ入りタイル
Ⓚ	床	アクリル樹脂床材 W=350
Ⓛ	タラップ	スチール製 UE 成付
Ⓜ	扉	アクリル樹脂 自然木色
Ⓨ	柱	同上 H=300
Ⓝ	換気口	H=75×75×6 ターナル
Ⓟ	コンクリート	アクリル樹脂床材 H=2,000
Ⓡ	照明器具	水引式 100W 埋込型 66
Ⓢ	足除板	鋼板 150×150 UE 成付
Ⓣ	庇	鋼板 200×250 水引式 ファイバー系 70×10×30
Ⓡ	フェンス	スチール製 UE 成付
Ⓛ	タラップ	同上
Ⓧ	換気口	白アリ管 H=1800 UE 成付
Ⓨ		
Ⓩ		

札幌市下水道局			
工事名 伏古川雨水ポンプ場新設工事			
図面名 立面图 (1)			
区分		図番	13 番
縮尺	S:1:100	全	36 張
主	設計	製	昭和 年 月
株式会社 日水コン			



南面立面图

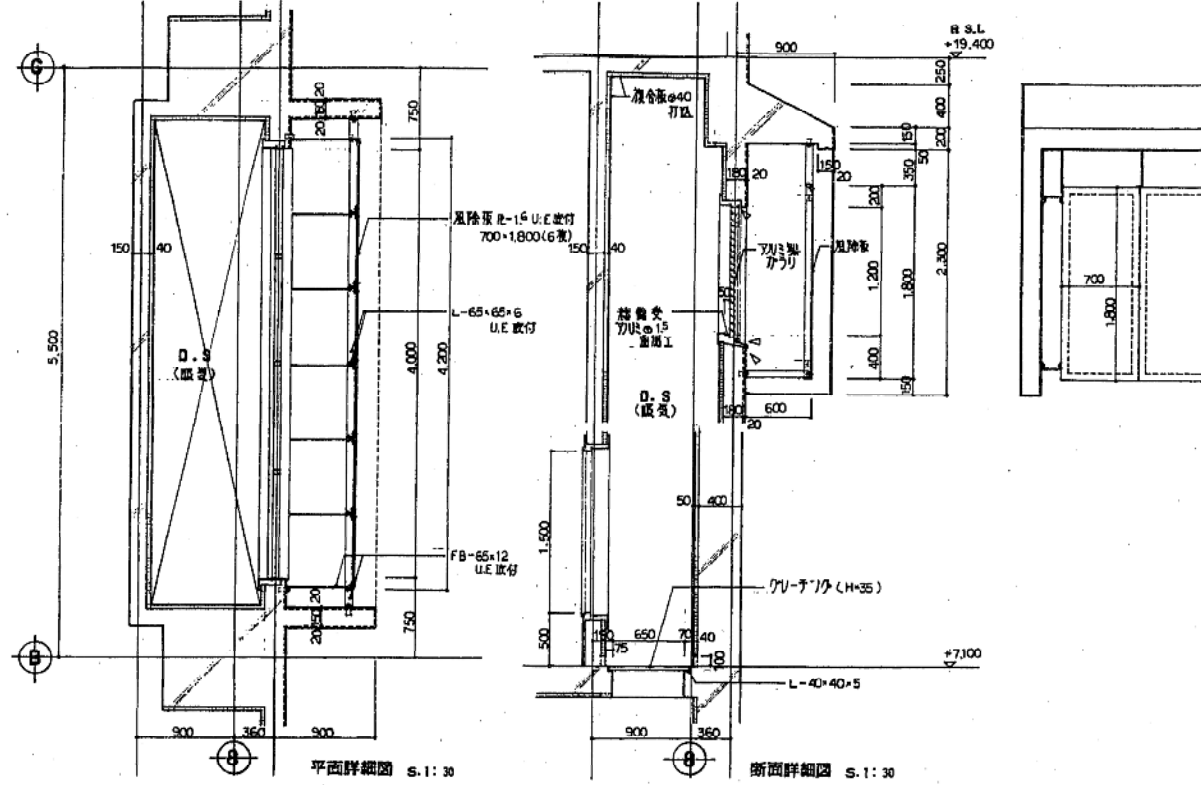


北面立面图

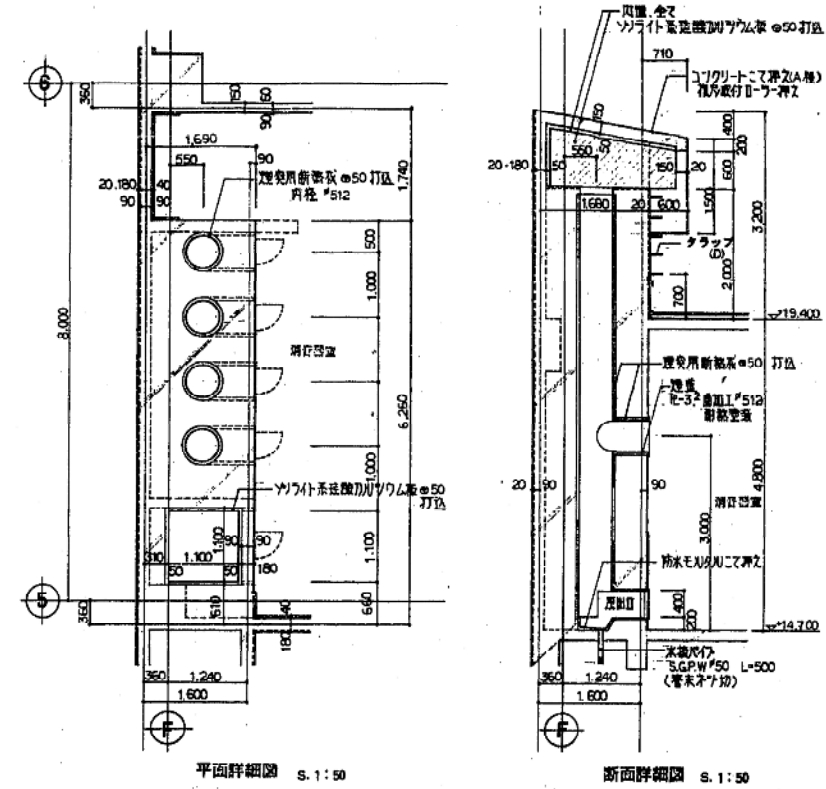
札幌市下水道局			
工事名	伏古川雨水ポンプ場新設工事		
図面名	立面图(2)		
区分		册数	14 卷
縮尺	8.1:100	全	36 卷
主	設	製	昭和 年 月
監	計	図	
株式会社 日本コン			



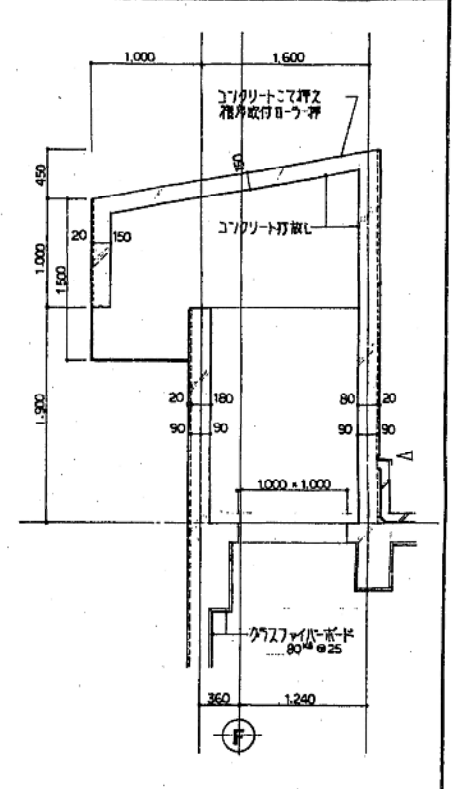
DET 1 D.S (貯水) 詳細図 S.1:30



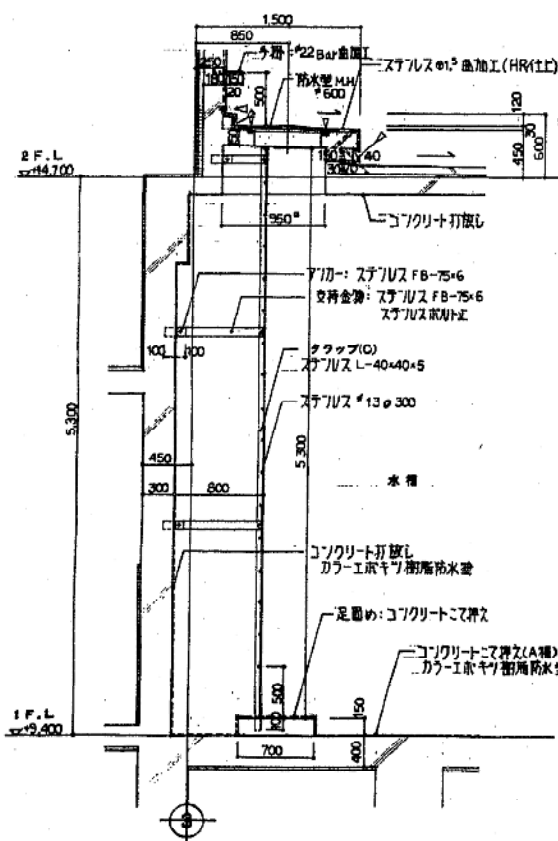
DET 2 床詳細図 S.1:50



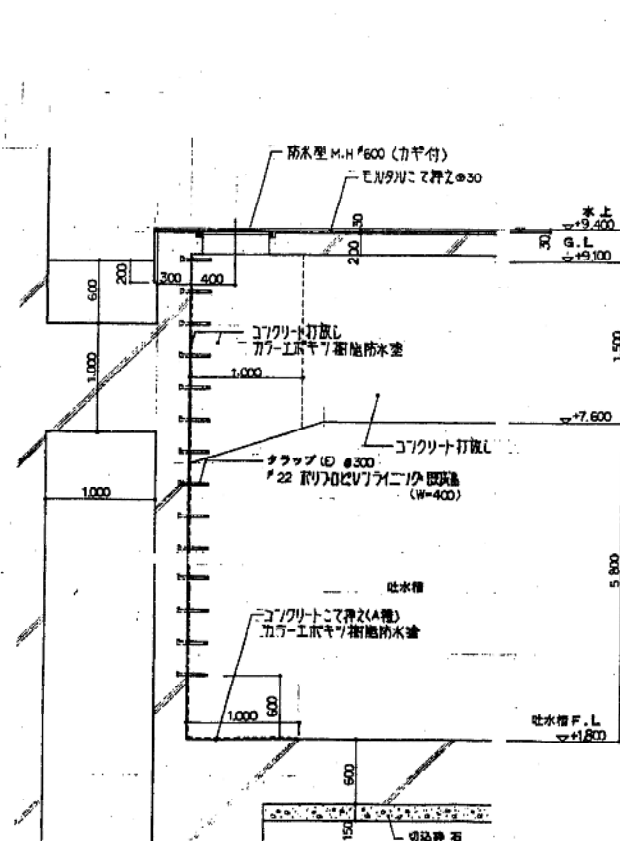
DET 3 D.S (貯水) 詳細図 S.1:30



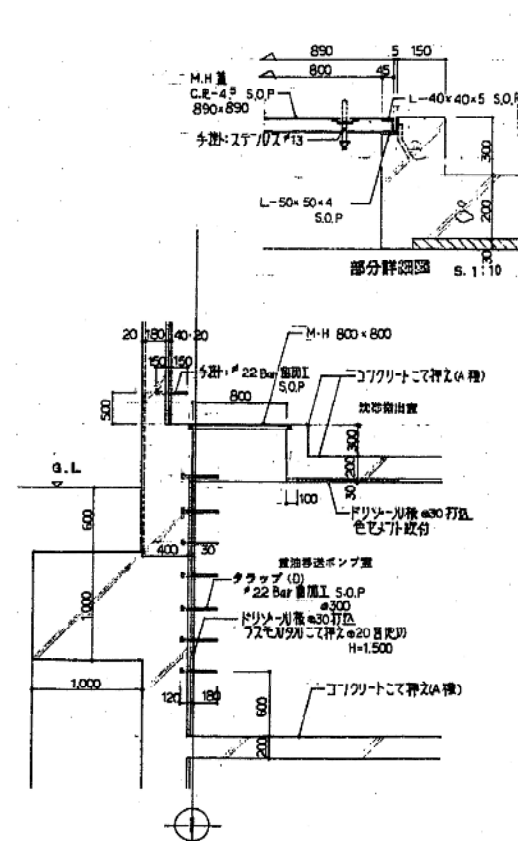
DET 4 M.H 詳細図 S.1:30



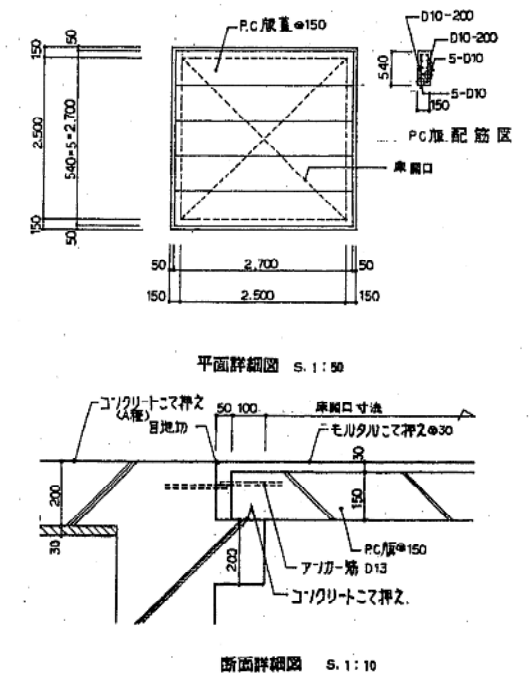
DET 5 M.H 詳細図 S.1:30



DET 6 M.H 詳細図 S.1:30



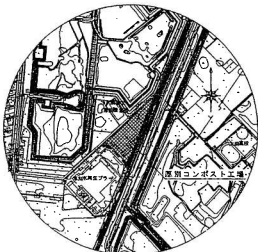
DET 7 床入口詳細図



札幌市下水道局			
工事名	伏古川雨水ポンプ場新設工事		
図面名	詳細図 (1)		
区分	S.1:10	S.1:30	図番 20 番
縮尺	S.1:10	S.1:30	全 36 葉
主 変	設 計	製 図	昭和 年月
株式会社 日水コン			



位置図 S=1:10,000

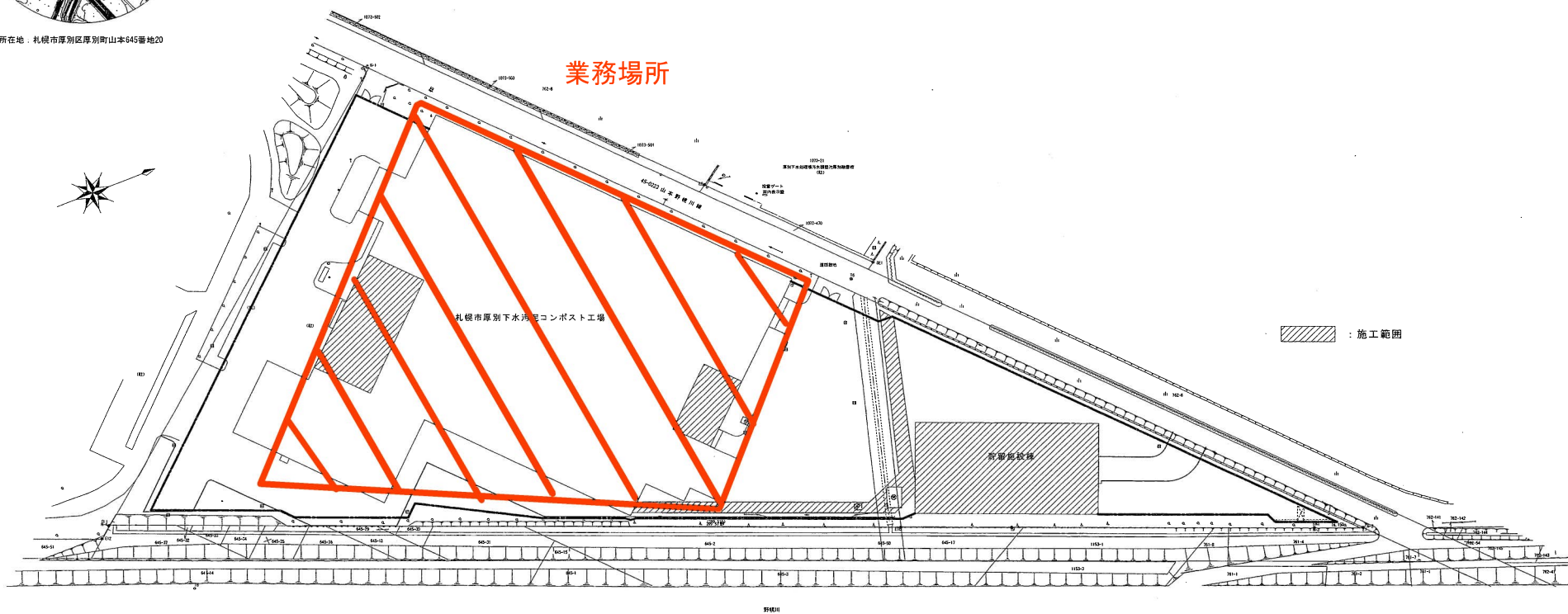


所在地：札幌市厚別区厚別町山本645番地20

全体配置図 S=1:700

# 厚別コンポスト工場

業務場所

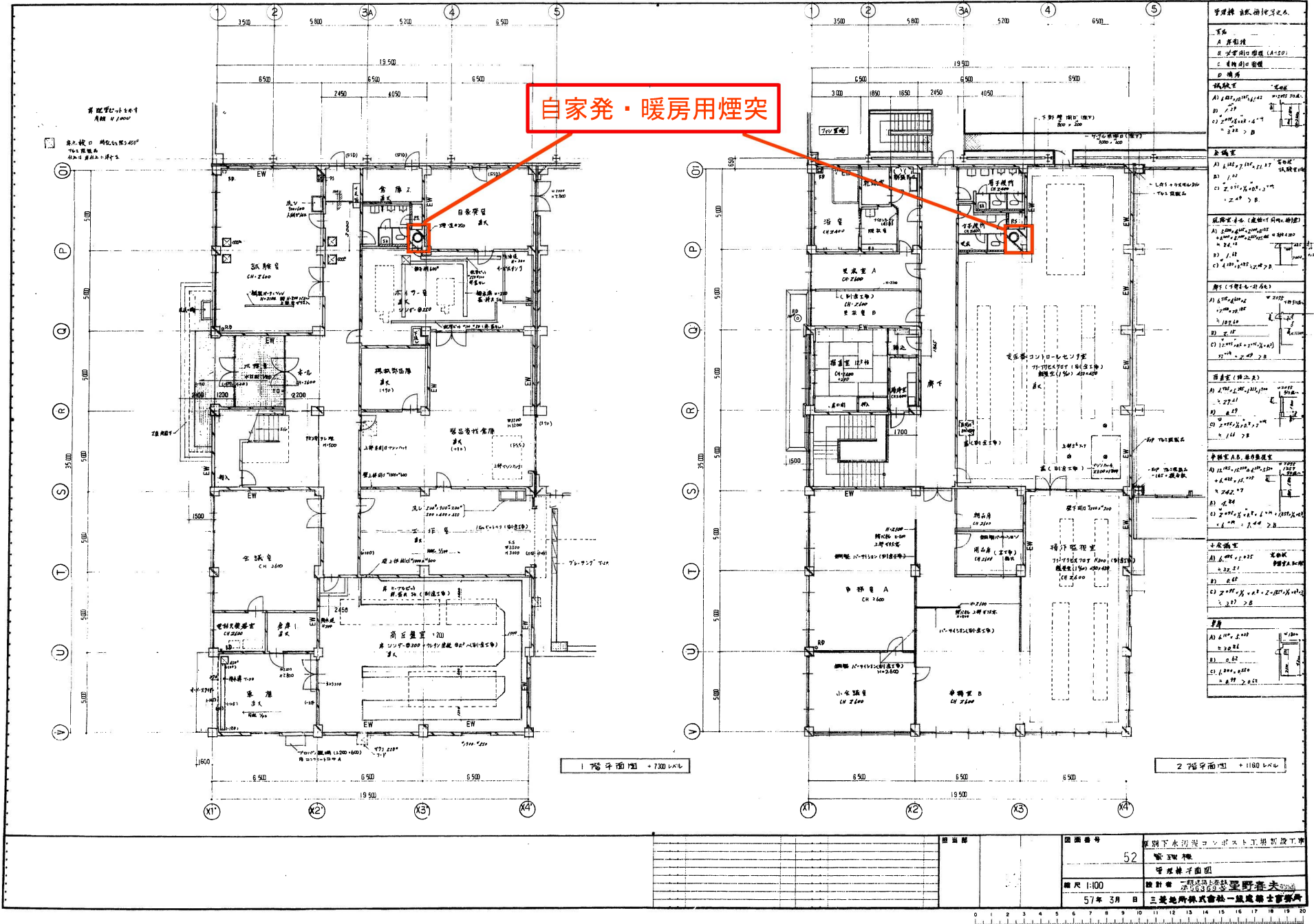


施工範囲

### しゅん功図

工事名称	厚別コンポスト工場建築電気設備改修工事		
図面名称	位置図・配置図		
請負人	株式会社 日進透工	製	図
	電話 011-783-9851		
工期	現場代理人 長船 東民	製	図
	著 手 平成 25年 9月 9日		
	しゅん功 平成 26年 1月 24日	製	1/26
札幌市建設局下水道施設部			

# 厚別コンポスト工場自家発・暖房用煙突（廃止・囲込済）



自家発・暖房用煙突

管理棟 自家発用煙突
<ul style="list-style-type: none"> <li>管径</li> <li>A 管径</li> <li>B 吹管開口部径 (A=20)</li> <li>C 管径開口部径</li> <li>D 煙管</li> </ul>
<p>吹管径</p> <ul style="list-style-type: none"> <li>A) 1.182 x 1.182 x 1.182</li> <li>B) 1.182</li> <li>C) 2.000 x 1.182 x 1.182</li> <li>D) 2.000</li> </ul>
<p>本煙管</p> <ul style="list-style-type: none"> <li>A) 1.182 x 1.182 x 1.182</li> <li>B) 1.182</li> <li>C) 2.000 x 1.182 x 1.182</li> <li>D) 2.000</li> </ul>
<p>風路管径 (直管・1向吹管)</p> <ul style="list-style-type: none"> <li>A) 2.000 x 1.182 x 1.182</li> <li>B) 1.182</li> <li>C) 2.000 x 1.182 x 1.182</li> <li>D) 2.000</li> </ul>
<p>角径 (4角吹管)</p> <ul style="list-style-type: none"> <li>A) 1.182 x 1.182</li> <li>B) 1.182</li> <li>C) 2.000 x 1.182 x 1.182</li> <li>D) 2.000</li> </ul>
<p>直管管径 (直管)</p> <ul style="list-style-type: none"> <li>A) 1.182 x 1.182</li> <li>B) 1.182</li> <li>C) 2.000 x 1.182 x 1.182</li> <li>D) 2.000</li> </ul>
<p>管径管径 A, B, 管径管径</p> <ul style="list-style-type: none"> <li>A) 1.182 x 1.182</li> <li>B) 1.182</li> <li>C) 2.000 x 1.182 x 1.182</li> <li>D) 2.000</li> </ul>
<p>小径管径</p> <ul style="list-style-type: none"> <li>A) 1.182 x 1.182</li> <li>B) 1.182</li> <li>C) 2.000 x 1.182 x 1.182</li> <li>D) 2.000</li> </ul>
<p>管径</p> <ul style="list-style-type: none"> <li>A) 1.182 x 1.182</li> <li>B) 1.182</li> <li>C) 2.000 x 1.182 x 1.182</li> <li>D) 2.000</li> </ul>

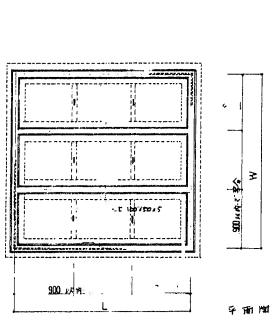
図面番号	52
図面名称	厚別下水処理コンポスト工場新設工場の自家発用煙突
縮尺	1:100
設計者	三基地所株式会社 建設部
年月日	57年3月8日



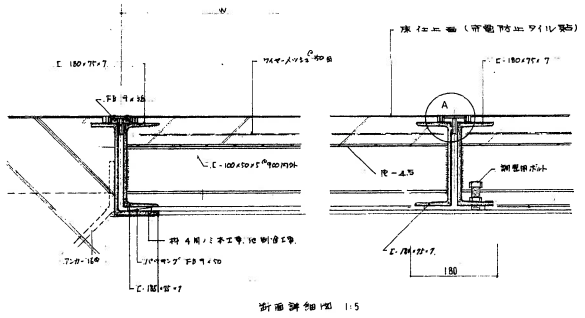




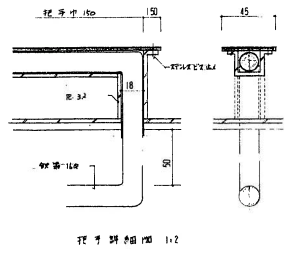
名称 マシンハウジング詳細 管理棟 変圧器コントロールセンター室



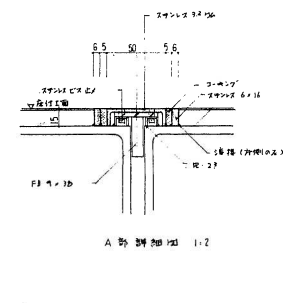
平面図 1:20



断面図 1:15



ボルト詳細図 1:2



A部詳細図 1:2

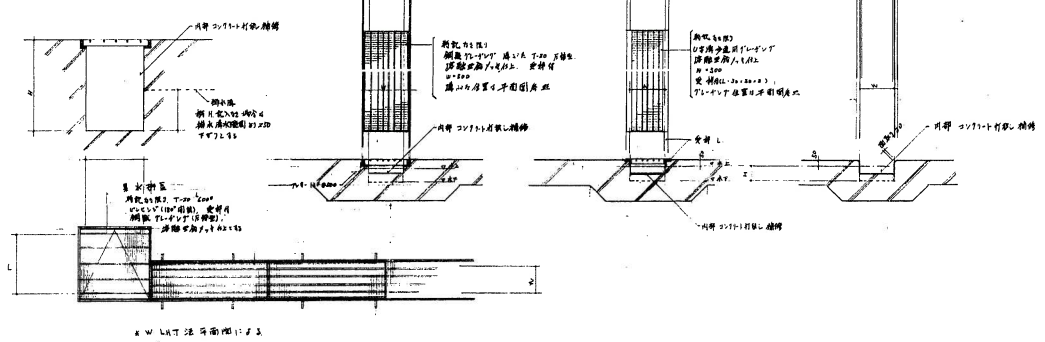
W. L. 寸法は平面図 1:25 参照。材料はステンレス鋼。設計は野村春夫。監工は野村春夫。

排水溝詳細

排水溝詳細

排水溝詳細

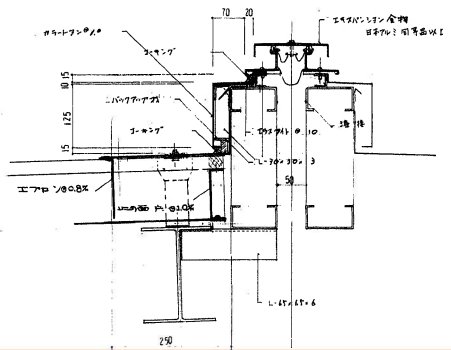
排水溝詳細



排水溝断面図 1:25

名称

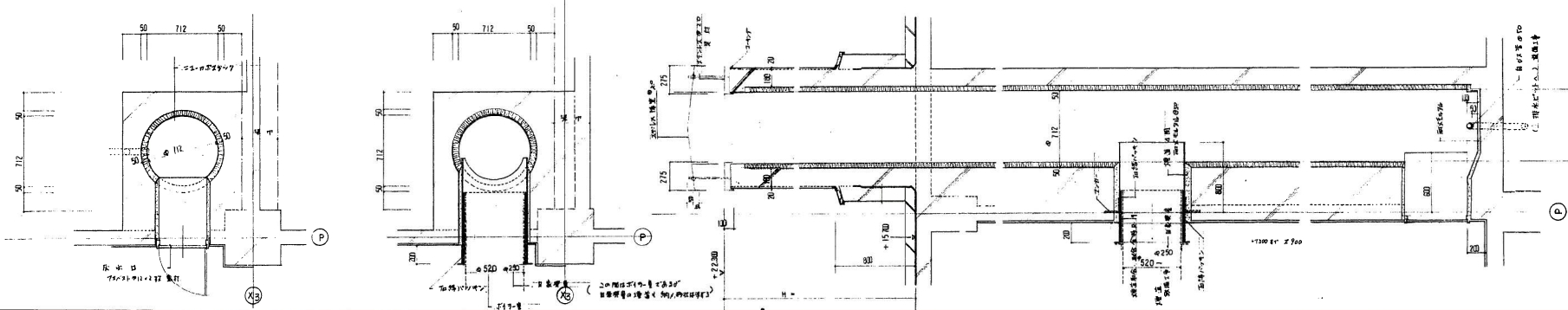
マシ エキスパンション詳細図



マシ エキスパンション詳細図 1:5

名称

煙突詳細



煙突断面図 1:20

図番	56	図名	煙突詳細
縮尺	1:20 1:2 1:5	設計者	野村春夫
年月日		監工	野村春夫