

# 機械・電気設備点検業務共通仕様書

## 第1章 総則

### 1 適用範囲

特記仕様書に記載している事項のほかは、すべて本仕様書による。ただし、業務の性質上、本仕様書に該当しない項目は適用外とする。

### 2 業務従事者等の配置及び職務

(1) 委託者は、業務担当職員（以下「業務主任」という）を定め、受託者に書面で通知するものとする。また、その内容を変更したときも同様とする。業務主任は受託者に対して常に状況に応じた監督を行うものとする。受託者は、委託者から業務の履行に関する改善措置等がなされた場合には、速やかに措置等をし、結果を委託者に報告しなければならない。

(2) 受託者は、業務代理人を定め、その経歴を添えて書面をもって委託者に通知しなければならない。また、その内容を変更したときも同様とする。業務代理人は、委託者との連絡調整及び業務従事者に対する指示及び指導を行う者であり、常に連絡場所及び連絡方法等を明らかにしておかなければならない。

### 3 契約金額の支払いについて

総価契約の一括払いとし、業務完了後に検査を実施し、合格の場合には全額の請求をすることができる。

### 4 遵守事項

業務は、設計図書（本共通仕様書・特記仕様書・設計図面・設計内訳書）及び契約書に基づき、業務主任の指示に従って履行しなければならない。

### 5 打合せ

受託者は、契約後速やかに、業務主任と設計図書に基づき詳細な技術的打合せを行い、これに従って業務を進めるものとする。

### 6 監督官庁等への諸手続き

法令で定められた各種監督官庁及び関係会社等に対する報告・許認可申請・検査等の手続き及び事務については、業務主任の指示に従い本市名義で受託者が代行するものとする。なお、これに要する費用は、特に別途定めるものを除くほか受託者の負担とする。

### 7 資格

資格を必要とする業務は、それぞれの資格を有するものが行わなければならない。

### 8 提出書類

#### (1) 業務履行前まで

ア 業務代理人指定通知書	1部	□	2枚割印付又は袋とじ
イ 業務代理人経歴書	1部		(労基署印は不要)

所定の様式があるので業務主任と打合せること。

#### (2) 完了時

ア 完了届	1部
イ 各種報告書等	1部

所定の様式があるので業務主任と打合せること。

#### (3) 随時

ア 業務工程表
イ 業務日報又は、業務旬報
ウ 業務写真
エ 打合せ議事録

業務主任の指示により提出する。様式は業務主任と打ち合わせること。

### 9 検査及び試験

点検終了後は確実に機器を委託者に引き渡すこと。業務完了時の検査及び試験の要領については業務主任の指示による。また、検査及び試験に要する費用は受託者の負担とする。

### 10 再委託

受託者は、業務の全部もしくはその主たる部分などを、契約約款の規定により、第三者に委託してはならない。ただし、委託者は、原則、次の（１）（２）の業務を対象となる機器の設計・製造ノウハウを有する製造会社又は、その保守会社に委ねる範囲において、再委託を認めるものとする。

- （１）MLSS計、投込式水位計、電磁流量計などの運転操作に係る重要な計装機器の点検業務
- （２）分解点検・調整又は、プログラム動作確認を必要とするシステム機器の点検業務

なお、再委託に当たっては、事前に、委託者へ再委託依頼書を提出し、承諾を受けなければならない。

## 第２章 現場業務

### １ 業務工程

- （１）各業務の詳細工程は、必要に応じて作成し業務主任の承諾を得るものとする。
- （２）工程表を作成するに当たっては、処理施設等に与える影響を最小限とするよう業務主任と協議する。
- （３）日程及び工程は、天候等の事由により変更することがある。

### ２ 施設等の使用

- （１）業務履行のために、必要のない施設へ無断で立ち入ってはならない。
- （２）本市の施設・設備を使用する場合は、業務主任の承諾を得て使用することとし、使用中の事故・故障及び使用後の手入れ等は受託者の責任とする。
- （３）受託者は、業務遂行の為に機器を持ち込み使用する場合は、予め種類・台数等を報告し、業務主任の承諾を得るものとする。
- （４）機器等の搬入がある場合は、搬入経路・搬入方法等を業務主任と協議し、承諾を得るものとする。また、搬入に必要な手当て等は受託者の負担とする。

### ３ 当日業務の報告

- （１）入退庁時の報告を行うものとする。
- （２）当日の業務結果の報告を行うものとする。

### ４ 立会い

業務履行は、原則として各工程に業務主任の立会い及び検査を必要とする。ただし業務主任の承諾する軽微なものについては省略できる。

### ５ 不良カ所等の処置

点検により発見された不良カ所等の補修・部品交換については、予め業務主任と協議する。

### ６ 酸素欠乏の防止

酸素欠乏危険場所で作業する場合は、酸素及び硫化水素濃度測定器・空気呼吸器・非難用具等を備え、換気を行う等の措置を講じ、「酸素欠乏症等防止規則」を遵守するものとする。

### ７ 安全管理

受託者は、業務従事者の労働安全衛生管理を適切に行わなければならない。また、事故が発生した場合は、すみやかに業務主任に報告するものとする。

### ８ 環境に配慮した業務履行

受託者は、受託業務における環境負荷の低減を推進するため、次の事項について積極的に取り組むこと。

- （１）省資源・省エネルギーの推進
- （２）廃棄物の減量及びリサイクル
- （３）環境汚染の危機管理の徹底
- （４）環境関係法令の遵守
- （５）自動車使用時における環境負荷の少ない車両使用及びアイドリングストップなどの環境配慮運転
- （６）業務に係る用品等のグリーン仕様品（エコマーク商品等）の使用
- （７）業務従事者に対する上記の内容についての適切な教育と訓練

### ９ 業務履行に伴い発生する副産物の処置

受託者は、業務の履行に伴って副産物が発生した場合には、これらを分別し、委託者の指定する場所に保管しなければならない。

# 豊平川水再生プラザ第2処理施設ほか高圧電気設備点検業務

## 特記仕様書

### 1 点検目的

本設備は、豊平川水再生プラザの負荷設備に電源を供給するための、受電用基幹設備である。電力会社への波及事故を未然に防止し、水再生プラザの機能を保持するために高圧電気機器類の点検を実施することで、機器の信頼性を向上させ今後の修繕計画等の指標とするものである。

### 2 点検場所

札幌市白石区菊水元町8条3丁目5-1

札幌市下水道河川局事業推進部 豊平川水再生プラザ内

第2処理施設（電気室、ブロワ室）、受電盤室、北郷流雪溝送水施設電気室

### 3 点検内容

別紙1のとおり（1年毎、3年毎の点検）

※細密点検項目は実施しない。

### 4 点検機器名及び数量

別紙2のとおり

### 5 留意事項

- (1) 点検の期日は、本市職員と打ち合わせの上、実施工程表を提出し、承認を得ること。
- (2) 天候その他の事由により、日程を変更することがある。
- (3) 作業は水処理運転上、問題となる降雨・設備故障がない場合に実施するものとし、本市職員担当と打ち合わせの上、実施日と予備日をあらかじめ必ず設定すること。
- (4) 天候その他の事由により作業を中止とした場合、予備日を作業日とし、再度予備日を本市職員担当と打ち合わせの上、設定すること。
- (5) 点検内容は別紙1によるが、詳細については本市担当職員と打ち合わせを行い承認を得ること。
- (6) 点検終了後すみやかに、点検結果報告書を1部、業務写真1部を提出すること。

## 別紙 1 高圧電気設備 点検内容

### 1 高圧断路器

分類	点検箇所	点検内容	備考
本体	接触部	固定・可動接触子の損傷の有無 固定・可動接触子の清掃 接続部締めつけボルトのゆるみ増し締め	
	構造部	支持碍子の傷・われの有無・清掃 回転軸部へ注油	
操作装置	操作機構部	操作ロッドの変形の有無 機構摺動部への注油 リミットスイッチの動作具合 補助リレーの動作状態 配線接続部のゆるみ増し締め	
測定試験	絶縁抵抗測定	導電部－大地間 制御回路－大地間 操作用電動機の絶縁抵抗測定	操作用電動機の操作電流・電圧測定
	開閉操作試験	数回操作（手動及び電動）確認	

### 2 高圧真空遮断器・接触器

分類	点検箇所	点検内容	備考
本体	外観点検	損傷・腐食・発錆及び変形の有無・清掃 主回路過熱・変色・締めつけボルトの増し締め 制御用フラグの変形・接続具合	
操作装置	操作機構部	損傷・腐食・発錆及び変形の有無・清掃 機構摺動部へ注油 ボルト・ナット・ピン等の折損脱落の有無 リンク機構の動作具合 補助リレーの動作状態 配線接続部のゆるみ増し締め	
	引出し装置	1次断路部の接触状態・変色の有無・清掃 インターロック動作確認	
	寸法確認	ギャップ寸法・圧接寸法 手動引外し棒の寸法	細密点検項目
測定試験	開閉極時間測定	三相不揃い時間の測定	細密点検項目
	最低開閉電圧測定	引外し・投入操作電圧の測定	
	真空度チェック	真空度の測定（VIチェッカー）	
	接触抵抗測定	主回路の接触抵抗測定	
	絶縁抵抗測定	導電部－大地間 制御回路－大地間	
	開閉操作試験	数回操作（手動及び電動）確認 開閉表示器・カウンタの動作確認	

### 3 高圧母線

分類	点検箇所	点検内容	備考
母線	外観点検	損傷・腐食・発錆及び変形の有無・清掃 接続部・分岐部ボルトの増し締め 過熱・変色・締めつけボルトの増し締め	
	碍子部	支持碍子の傷・われの有無・清掃 支持碍子取り付け状態 碍子取り付けボルトの増し締め	
測定試験	絶縁抵抗測定	導電部－大地間	

### 4 高圧変圧器

分類	点検箇所	点検内容	備考
本体	外観点検	損傷,腐食,発錆及び変形の有無・清掃 過熱,変色,締めつけボルトの増し締め 碍子の傷,われの有無・清掃 異常音の有無 主回路端子接続部ボルトの増し締め 接地端子等接続部ボルトの増し締め	
付属装置	現場指示計	温度計の指針動作確認 透視板の亀裂の有無・清掃 警報接点動作確認	
	その他	端子接続部ボルトの増し締め	
測定試験	絶縁抵抗測定	導電部（1次巻線）－大地間 導電部（2次巻線）－大地間 1次巻線－2次巻線間	

### 5 高圧ヒューズ及び変流器

分類	点検箇所	点検内容	備考
高圧ヒューズ変流器	外観点検	損傷・腐食・発錆及び変形の有無・清掃 過熱・変色・締めつけボルトの増し締め	
測定試験	絶縁抵抗測定	導電部－大地間	

### 6 高圧避雷器

分類	点検箇所	点検内容	備考
本体	外観点検	損傷・腐食・発錆及び変形の有無・清掃 碍子の傷・われの有無・清掃 主回路端子接続部ボルトの増し締め 接地端子等接続部ボルトの増し締め	
測定試験	絶縁抵抗測定 接地抵抗測定	導電部－大地間	
	開閉操作試験	数回の手動操作確認	

## 7 高圧コンデンサー

分類	点検箇所	点検内容	備考
本体	外観点検	損傷・腐食・発錆及び変形の有無・清掃 碍子の傷・われの有無・清掃 主回路端子接続部ボルトの増し締め 接地端子等接続部ボルトの増し締め	
測定試験	絶縁抵抗測定	導電部－大地間	

## 8 高圧配電盤及び制御回路

分類	点検箇所	点検内容	備考
本体	外観点検	盤類・指示計器類・保護継電器の損傷・腐食 発錆及び変形の有無・清掃 保護継電器の動作表示器・接点状況 配線の状況	
測定試験	絶縁抵抗測定 接地抵抗測定 (指示計器) 零位点検 校正試験 (保護継電器) 動作試験 特性試験 連動試験	導電部－大地間	

## 9 高圧電力ケーブル

分類	点検箇所	点検内容
本体	外観点検	外装面の損傷及び変形の有無・清掃 布設の状況
測定試験	絶縁抵抗測定	導電部－大地間

## 第2処理施設、受電盤室

機器名称	メーカー名	形式・定格	数量	昼間作業 (数量)	夜間作業 (数量)
断路器(電動操作) (89SB12)(89SB22) (89SB32)(89SB42)	富士電機(株)	V3-6DTW 7.2KV600A	4 台	0	4
断路器(電動操作) (89-F1)(89-F2)	富士電機(株)	V3-6 7.2KV600A	2 台	0	2
真空遮断器 (52S1)(52S2) (52F13)(52F12) (52F11)(52FC) (52F21)(52F22) (52R31)(52R41) (52F32)(52F31) (52B3B)(52F41) (52SR)(52-SGA)	東洋電機製造(株)	THS2006Y-06Mf-E 7.2KV600A	16 台	0	16
真空電磁接触器 (52ST1)(52ST2) (52ST3)(52RP1) (52RP2)(52C31) (52C32)(52C33) (52C34)(52C41) (52C42)(52C43) (52C44)(52SB12) (52SB22)(52SB32) (52SB42)	東洋電機製造(株)	THN46Y-2S1A/B,C	17 台	0	17
特性試験 上記の真空遮断器を夜間 真空電磁接触器を昼間と しております			33 台	17	16
モールド変圧器 No.1動力、No.2動力	東洋電機製造(株)	3相 1,000KVA	2 台	0	2
モールド変圧器 電灯	東洋電機製造(株)	単相 200KVA	1 台	0	1
高圧ヒューズ 高圧電磁接触器用	富士電機(株)		51 個	0	51
変成器 (VT×2×9組) (VT×1×2組) (ZCT×1×17組) (CT×1×1組) (CT×2×34組) (ZPC×1×5組)			111 台	0	111
継電器試験 過電流継電器(51) 不足電圧継電器(27) 過電圧継電器(59) 地絡過電圧継電器(64) 地絡過電流継電器(51N) 地絡方向継電器(67) 2Eリレー		複要素 単要素 単要素 単要素 複要素 複要素 複要素	16 台 10 台 3 台 6 台 4 台 17 台 17 台	0 0 0 0 0 0 17	16 10 3 6 4 17 0
避雷器 (SAR1)(SAR2)	三菱電機(株)	MASE-A6TM 8.4KV2.5KA	2 台	0	2
高圧コンデンサ (進相用×8台) (負荷用×9台)	ニチコン(株)	AF702 53~213kvar	17 台	0	17
接地抵抗測定			7 箇所	0	7
絶縁抵抗測定(低圧) No.1動力二次(52S31一次) No.2動力二次(52S41一次) 照明二次(52S31一次)			3 箇所	0	3
計器誤差試験 広角形・単要素	東洋計器(株)	各配電盤 55個	55 個	0	55

## 第2処理施設、受電盤室

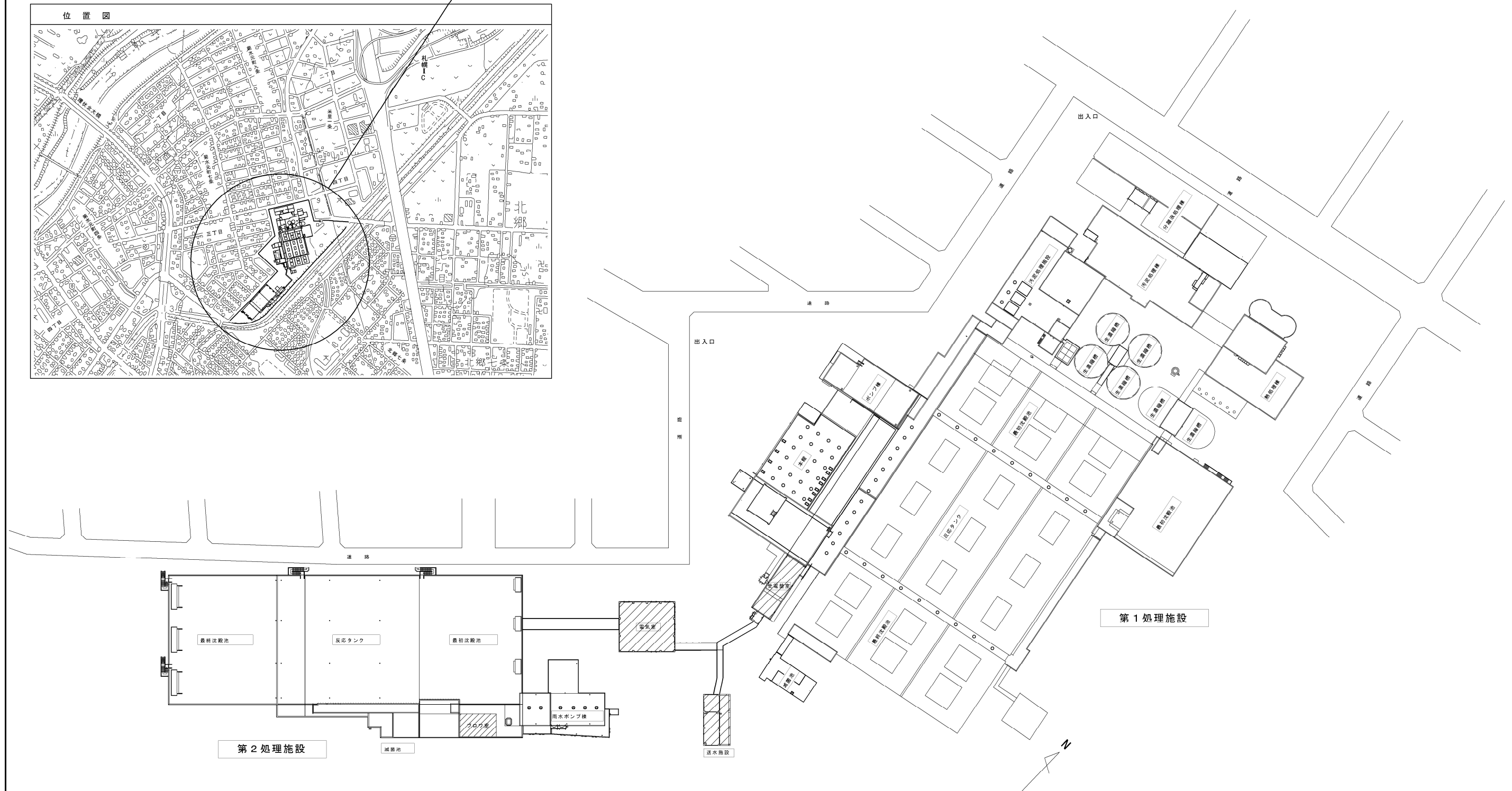
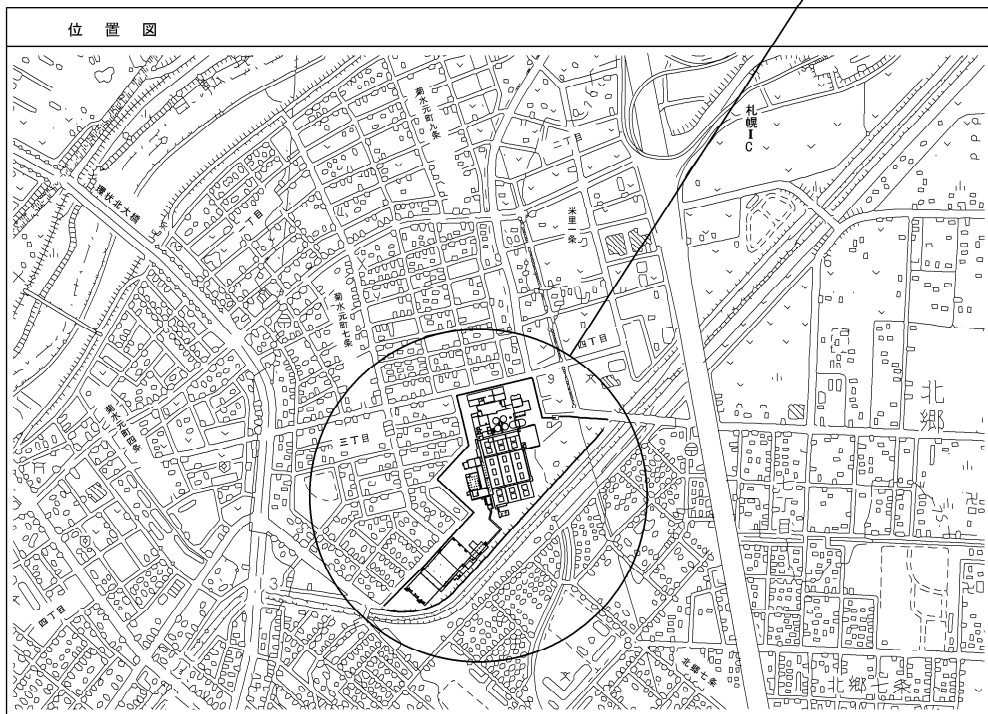
機器名称	メーカー名	形式・定格	数量	昼間作業 (数量)	夜間作業 (数量)
キュービクル及び配電盤 (受電盤1号) (6KV母線計器変圧器盤(A系)・6KV母線接地開閉器盤(A系)) (第1処理施設送り配電盤(A系)・第2処理施設送り配電盤(A系)) (汚泥処理施設送り配電盤(A系)・予備) (母線連絡盤) (受電盤2号) (6KV母線計器変圧器盤(B系)・6KV母線接地開閉器盤(B系)) (第2処理施設送り配電盤(B系)・汚泥処理施設送り配電盤(B系)) (第2処理施設母線連絡盤) (第2処理施設No.1受電盤) (No.1動力変圧器1次盤・電灯変圧器1次盤) (第2処理施設計器用変圧器盤(A系)・第2処理施設設置開閉器盤(A系)) (No.1コンデンサ盤・No.2コンデンサ盤) (No.3コンデンサ盤・No.4コンデンサ盤) (No.1雨水ポンプ盤・No.1汚水ポンプ盤) (No.3汚水ポンプ盤・予備) (第2処理施設No.2受電盤) (No.2動力変圧器1次盤・予備) (第2処理施設計器用変圧器盤(B系)・第2処理施設設置開閉器盤(B系)) (No.5コンデンサ盤・No.6コンデンサ盤) (No.7コンデンサ盤・No.8コンデンサ盤) (No.2雨水ポンプ盤・No.2汚水ポンプ盤) (自家発母線連絡盤) (No.1ブロー盤) (No.2ブロー盤) (No.3ブロー盤) (No.4ブロー盤) (自家発連絡盤・自家発母線計器用変圧器盤) (電灯変圧器盤) (電灯変圧器2次盤) (No.1動力変圧器盤) (No.1動力変圧器2次盤・低圧主幹母線連絡盤) (No.2動力変圧器2次盤) (No.2動力変圧器盤)	東洋電機製造(株)		34 面	0	34
高圧電力ケーブル 受電1号(52S1一次) 受電2号(52S2一次) A系母線(52S1二次) B系母線(52S2二次) 第1A系(52F11二次) 第2A系(52F12二次) 第2B系(52F21二次) 汚泥A系(52F13二次) 汚泥B系(52F22二次) 汚泥母線(52-F3一次) 汚泥送り(52-F3二次) 流雪送り(52-F4二次) 貯留送り(52-F5二次) 第2A系母線(52R31二次) 第2B系母線(52R41二次) No.1動力一次(52F31二次) No.2動力一次(52F41二次) 照明一次(52F32二次) 自家発母線(52S-SGA二次) 自家発送り(52-SGA一次) 第2コンデンサ二次(8箇所) 第2ブロー二次(4箇所) 第2ポンプ二次(5箇所)			37 端末	0	37



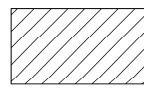
北郷流雪溝送水施設

機器名称	メーカー名	形式・定格	数量	昼間作業 (数量)	夜間作業 (数量)
真空遮断器 (52R)(52T)	日新電機	VF-20DM-CG	2台	2	
真空電磁接触器 (42M1A)(42M1B)	日新電機	VZ2-DE-D	2台	2	
特性試験 真空遮断器 真空電磁接触器	日新電機 日新電機	VF-20DM-CG×2 VZ2-DE-D×2	4台	4	
乾式変圧器	日新電機	3φ モールド 150KVA	1台	1	
高圧ヒューズ			16本	16	
変成器 (CT×2×3組) (VT×2×1組) (ZCT×2組) (ZPD×1台)	RISHO KOGYO 日新電機 光商工 光商工	EUH-63-CR EV-6ZA M64 ZPC-9B	6台 2台 2台 1台	6 2 2 1	
高圧コンデンサー 接地コンデンサー 直列リアクトル	日新電機 三菱電機 日新電機 DEIKI KEIKI	PET-FK2 CR-6 HMD-EF SR-6220	2台 1台 2台 1台	2 1 2 1	
キュービクル及び配電盤 受電盤、変圧器1次盤、 変圧器盤、リアクトル始動 盤、変圧器2次盤			5面	5	
接地抵抗測定			6箇所	6	
高圧電力ケーブル ポンプ主幹(42M1A二次) 母線(52R一次) 受電盤(52R二次) 変圧器一次(52T二次)			4端末	4	
絶縁抵抗測定(低圧) 照明変圧器52S1一次			1箇所	1	
計器誤差試験 広角形・単要素 広角形・複要素			7個 1個	7 1	
継電器試験 二段警報漏電リレー(51GT) 過電流継電器(51) 過電流・不足電圧複合継電器(51・27) 地絡方向継電器(67) 2Eリレー		複要素 複要素 複要素 複要素 複要素	1台 1台 1台 1台 1台	1 1 1 1 1	

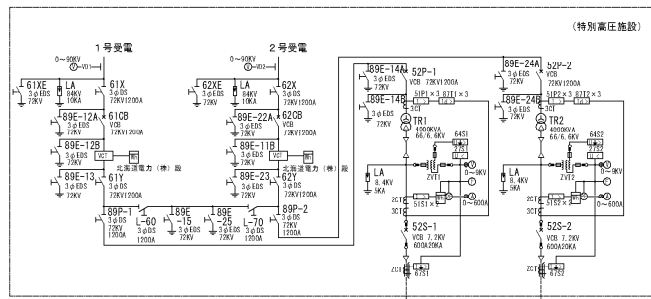
作業場所  
札幌市白石区豊水元町8条3丁目0番1号



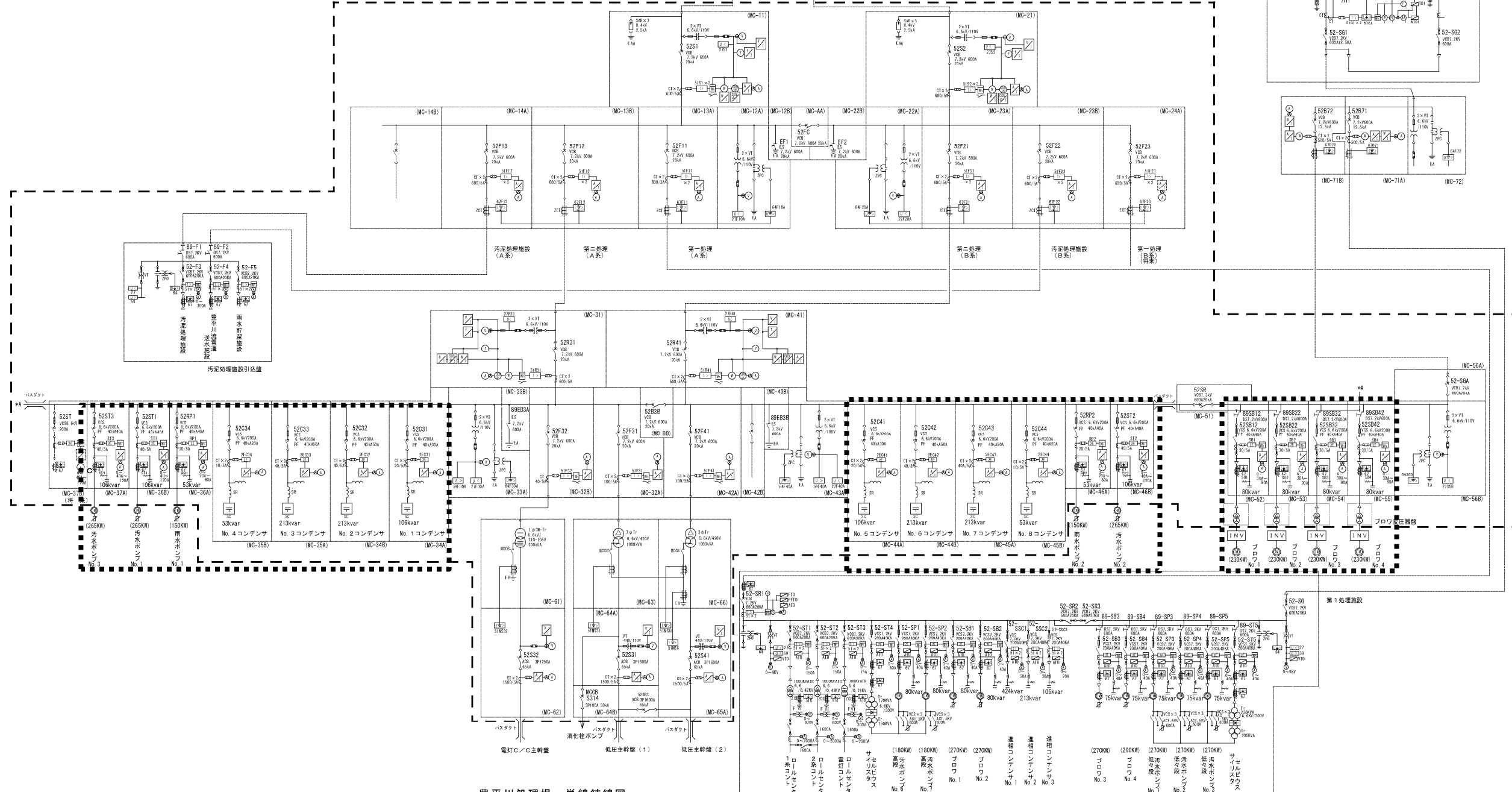
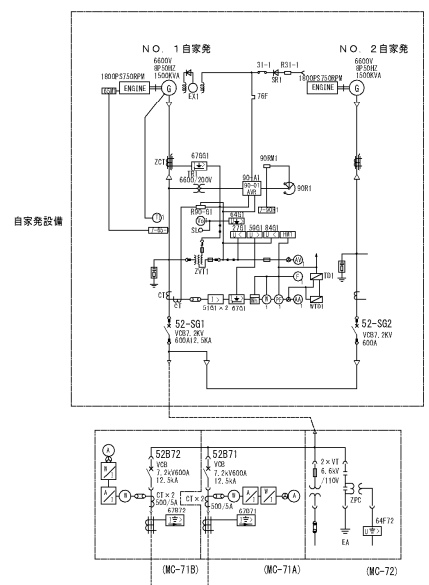
全体配置図 (1/1000)

 今回作業範囲

札幌市下水道河川局事業推進部 豊平川水処理センター				1/5
業務名	豊平川水再生プラザ第2処理施設ほか高圧電気設備点検業務			
図面名	案内図(豊平川水再生プラザ)			Scale — 令和4年度
課長	係長	係	製図	




点検範囲

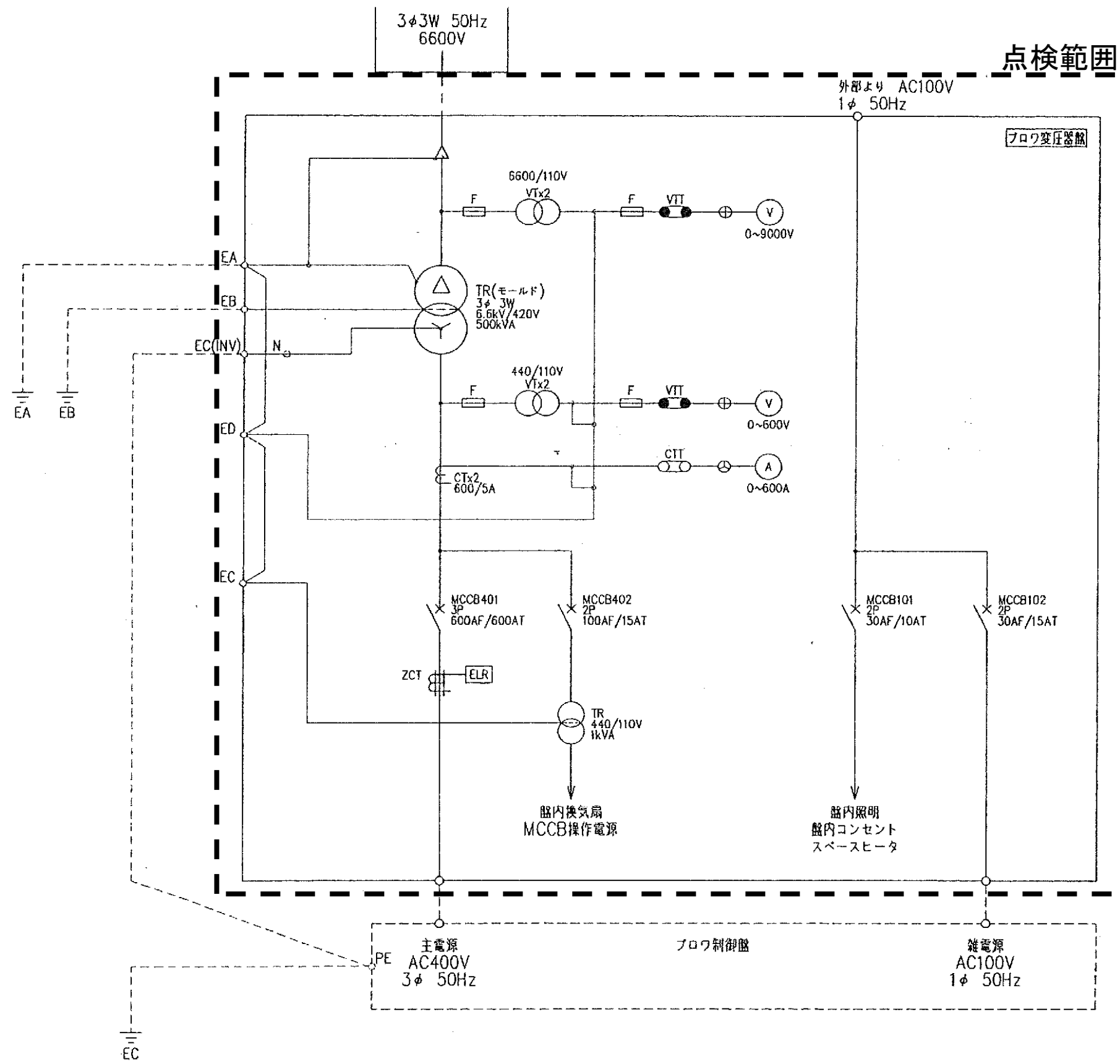


豊平川処理場 単線結線図

**凡例**


 VCS特性試験、保護継電器試験、計器誤差試験、ブロワ変圧器盤点検は昼間作業を想定  
 ※上記以外は夜間作業を想定

札幌市下水道河川局事業推進部				2/5
豊平川水処理センター				
業務名	豊平川水再生プラザ第2処理施設ほか高圧電気設備点検業務			Scale — 令和4年度
図面名	単線結線図(プラザ全体)			
課長	係長	係	製図	



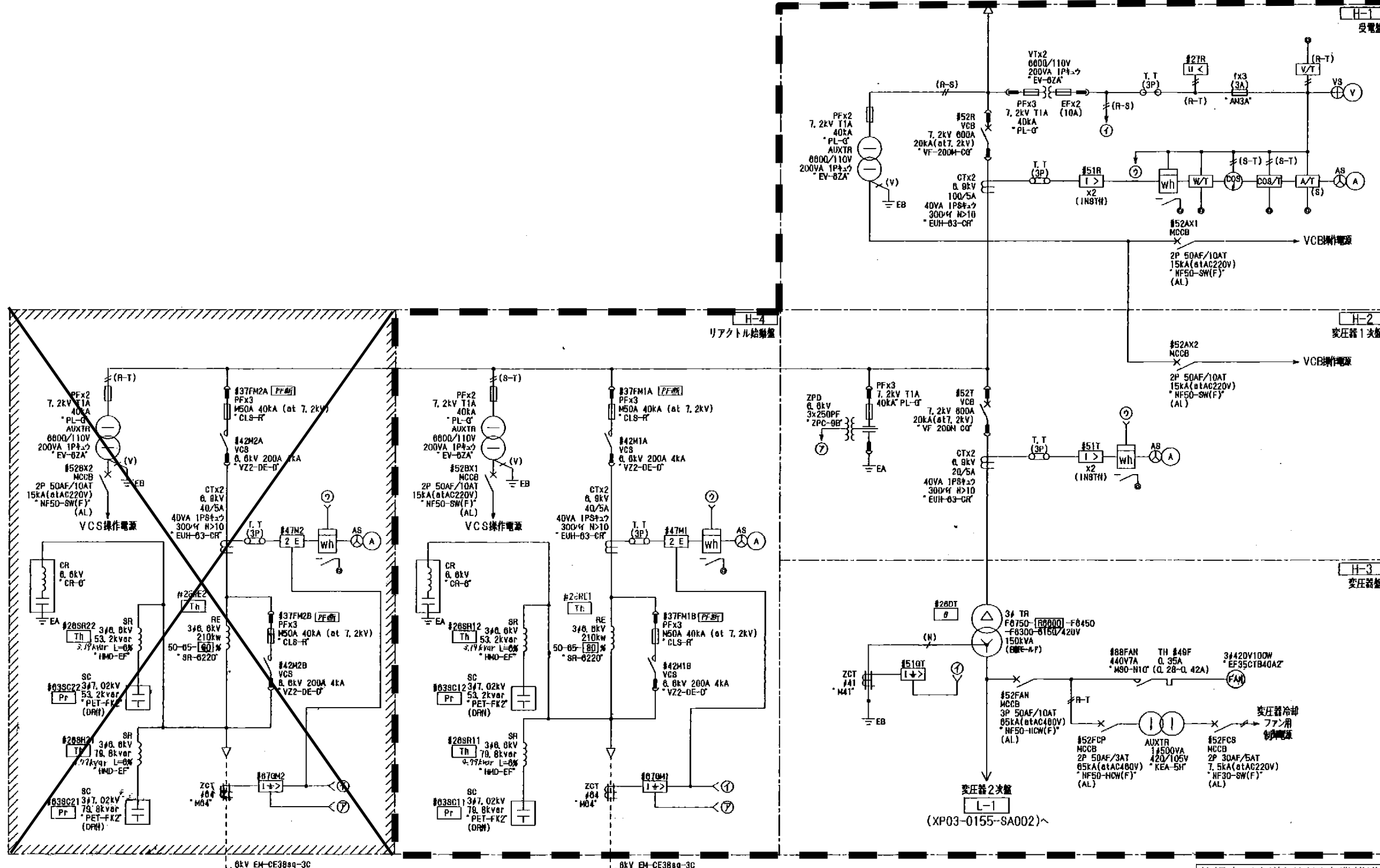
点検範囲

×4面

札幌市下水道河川局事業推進部 豊平川水処理センター				3/5
業務名	豊平川水再生プラザ第2処理施設ほか高圧電気設備点検業務			
図面名	単線結線図(プロワ変圧器盤)			Scale — 令和4年度
課長	係長	係	製図	

第2処理施設電気室  
送水機専用フィーダより  
3φ3W 6600V 50Hz

点検範囲

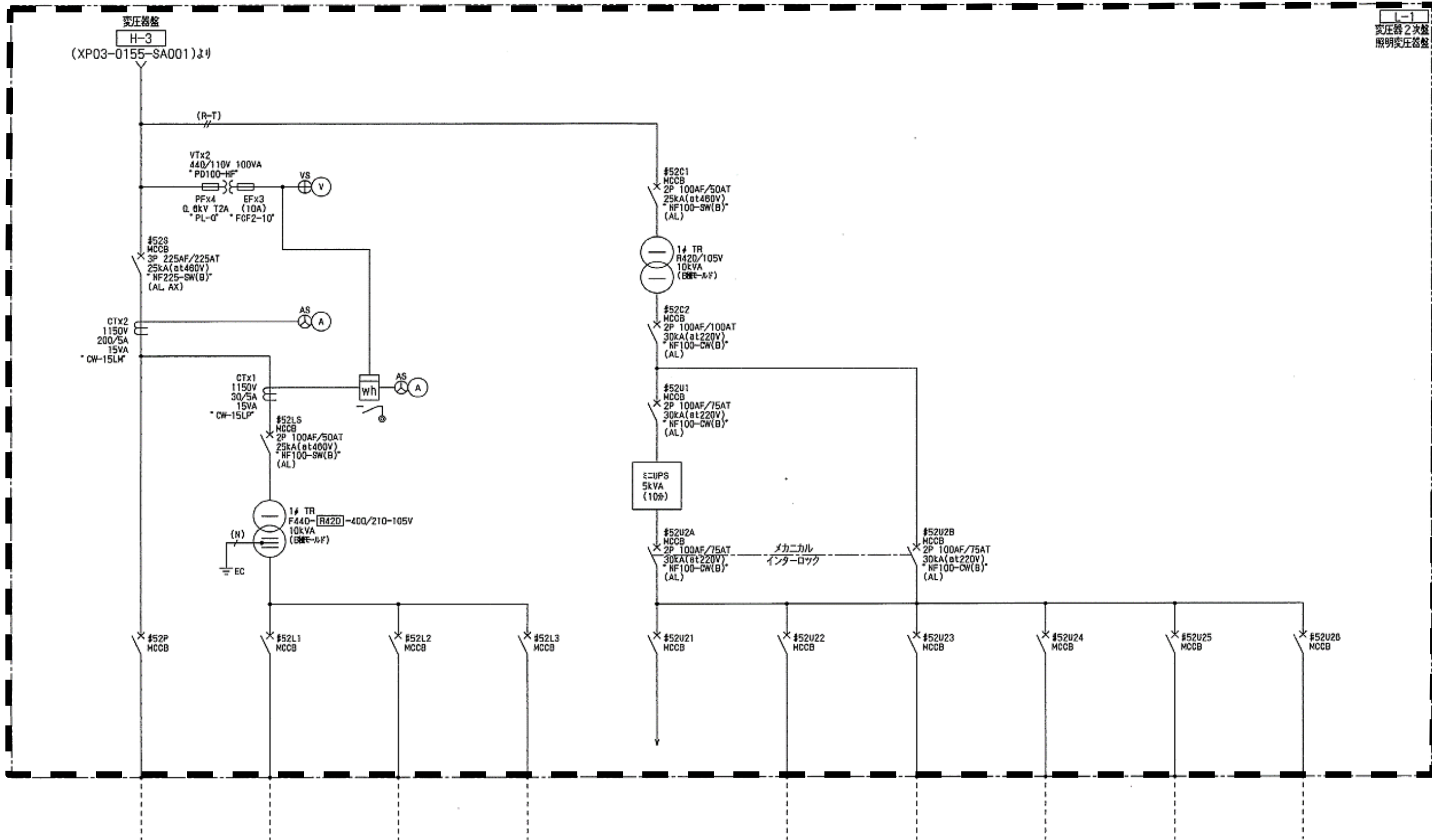


No.2 流雪溝送水ポンプ  
210kW  
IM  
RP-1B

No.1 流雪溝送水ポンプ  
210kW  
IM  
RP-1A

札幌市下水道河川局事業推進部 豊平川水処理センター		4/5
業務名	豊平川水再生プラザ第2処理施設ほか高圧電気設備点検業務	
図面名	単線結線図 (流雪溝送水施設 高圧盤)	Scale — 令和4年度
課長	係長 係 製図	

変圧器2次盤  
照明変圧器盤



札幌市下水道河川局事業推進部 豊平川水処理センター				5/5
業務名	豊平川水再生プラザ第2処理施設ほか高圧電気設備点検業務			
図面名	単線結線図 (流雪溝送水施設 低圧盤)			
課長	係長	係	製図	Scale
				令和4年度