

令和4年度

業務説明書

役務名：稲積中央通線（前田4条7丁目）ほか大口径管テレビカメラ調査業務

令和4年5月単価適用

札幌市下水道河川局事業推進部

業 務 説 明 書

1, 業 務 委 託 理 由

2, 調 査 番 号

本業務の調査番号は、 6190 とする。

3, 業 務 箇 所

- | | |
|-------------|---------------|
| (1) 前田4条7丁目 | (2) 星置3条6丁目 |
| (3) 曙5条3丁目 | (4) 発寒12条11丁目 |
| ほか | |

4, 業 務 概 要

総延長 L=10,077m

- | | | | |
|---------|------------------|-----------|-----------|
| (1) 調査工 | φ 800mm～φ 2800mm | L=10,077m | (別表1のとおり) |
| (2) 修繕工 | 一 式 | | |

5, 履 行 期 間

契約締結日から令和5年1月12日までとする。

6, 仕 様 書

下水道管路保全業務仕様書【本管調査編】及び大口径管テレビカメラ調査業務仕様書【維持作業編】（共に下水道河川局庁舎1階閲覧室で公開）、特記仕様書（下水道管路清掃に係る廃棄物収集運搬業務特記仕様書を含む）による。

特記仕様書

1, 交通誘導警備員について

交通誘導警備員は、下記に示す人員を見込んでいる。現地の状況、その他関係機関との協議により配置人員の追加等が生じた場合は、業務監督員と別途協議すること。

調査箇所	標準作業帯	工種	配置人員	誘導員種別
公安委員会 認定路線	昼間	管内調査	3人以上	交通誘導警備員A・B
	夜間	管内調査	3人以上	交通誘導警備員A・B
上記以外	昼間	管内調査	3人以上	交通誘導警備員B
	夜間	管内調査	3人以上	交通誘導警備員B

※ 交通誘導警備員Aとは、交通誘導警備業務1級または2級検定合格の資格をもつ警備員で、交通誘導警備員Bとはそれ以外のものをいう。

※ 交通誘導警備員Aが指定された場合、調査箇所ごとに交通誘導警備業務1級または2級検定合格警備員を1人以上配置し、事前に交通誘導警備員としての資格を確認できる資料を業務計画書提出時に提示すること。なお、公安委員会認定路線の交通誘導（交通誘導警備員A）の確認は北海道警察本部のホームページによる。

2, 履行開始日について

本業務の履行開始日は、令和4年7月7日と想定して、履行期間の設定及び積算を行っているが、履行開始日が想定した日と異なっても設計変更の対象とはしない。

3, 産業廃棄物等の処理運搬等について

受託者は、下水道管内に作業上支障となる産業廃棄物等を発見した場合は業務監督員へ報告し、その処理運搬等の措置について協議を行うこと。

4, 本管調査、維持作業に係る留意事項について

1) 本業務の調査方法については、別表1に示すとおりとする。ただし、現場状況等により困難となった場合は、業務監督員と協議すること。

2) テレビカメラ調査は大口径管テレビカメラを用いて調査することとし、調査前の洗浄を省略する。管きよ洗浄を必要とする場合は、別途業務監督員と協議すること。

3) 潜行目視調査について、調査前の清掃を省略するが、管きよ内に土砂等の堆積があり清掃及び土砂処理の必要がある場合は、別途業務監督員と協議すること。

4) 潜行目視調査における記録写真の撮影は、おおむね10m当り3回（1回あたり直視1枚、側視2枚）を標準とする。

5) 突合せ継手と想定される箇所の本管調査方法について

突合せ継手（以下、「いんろう管」と言う。）と想定される箇所については、異常が確認された箇所及び3か所（最上流、最下流及び中間部）以上側視し、いんろう管であることが確認された場合は、その旨をテロップに表示するとともに、「TVカメラ調査記録表」内の備考欄に「いんろう管」と明記すること。

また、いんろう管の結果報告については以下のとおり、別表1に追記し提出すること。

- ・ 調査前：いんろう管の可能性が高いもの（○）⇒調査後：いんろう管であった（○）
- ・ 調査前：いんろう管の可能性が高いもの（○）⇒調査後：いんろう管ではない（-）
- ・ 調査前：いんろう管の可能性が低い（空欄）⇒調査後：いんろう管であった（●）
- ・ 調査前：いんろう管の可能性が低い（空欄）⇒調査後：いんろう管ではない（×）

6) 副管があることが確認された路線については、その旨をテロップ表示するとともに、「TVカメラ調査記録表」内の備考欄に明記すること。（記入例：「外部副管あり」）

7) 現地調査時に管内調査に際してさや管（管内インバート工）等の疑義がある場合は、その旨業務監督員に報告し、指示を受けること。

8) 維持作業（清掃工及び修繕工）の数量については、想定数量であり作業を確定するものではない。

なお、維持作業数量は、本管調査工の結果に基づき業務監督員と別途協議すること。

また、土砂除去工及び修繕工に記載するA、Bの内容については以下のとおりとする。

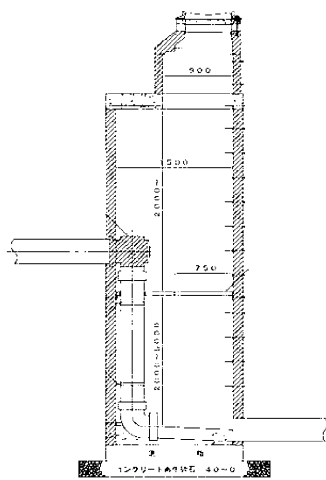
A：公安委員会認定路線での作業

B：公安委員会認定路線以外での作業

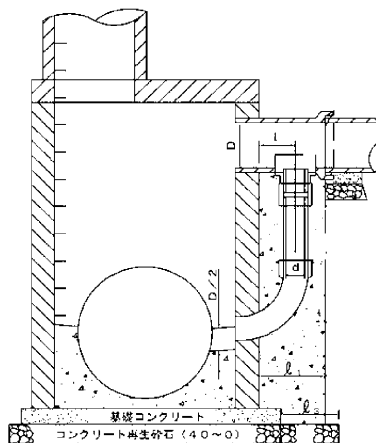
9) 維持作業が必要な異常箇所があった場合は、業務監督員に報告し、その指示に従って作業を行うこと。

10) 国道及び幹線道路に位置する路線において実施する維持作業については、令和4年11月末までに終了させること。なお、これにより難しい場合は、業務監督員と協議し決定すること。

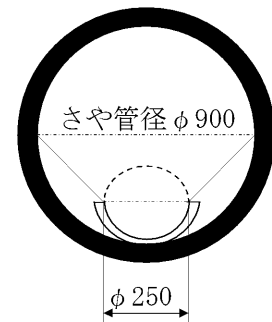
11) 前項に係る事項及びその他事項で疑義がある場合は、業務監督員と協議し決定すること。



(内部副管例)



(外部副管例)



(さや管（管内インバート工）例)

5, 本業務積算時に使用する書籍等について

・下水道施設維持管理積算要領－管路施設編－2020年版 公益社団法人 日本下水道協会

・下水道管路管理積算資料－2019－ 公益社団法人 日本下水道管路管理業協会

・土木工事標準積算基準書(共通編)令和3年度版 国土交通省

・令和2年度版建設機械等損料表 北海道補正版 一般社団法人 日本建設機械施工協会

下水道河川局庁舎1階閲覧室で公開しているもの

・大口径管テレビカメラ調査業務積算単価一覧表【策定単価】

調査数量表

(別表 1)

業務名：稲積中央通線(前田4条7丁目)ほか大口径管テレビカメラ調査業務

施設重要度	竣功年	経過年数	住所	作業区分	排除方式	管渠断面	管径	延長	管種	いんろう管	調査方法
線の施設	昭和50年	46	前田4条7丁目	昼間	合流	円形管	1100	25.00	C		TV
線の施設	昭和50年	46	前田4条7丁目	昼間	合流	円形管	1100	124.50	C		TV
線の施設	昭和50年	46	前田4条7丁目	昼間	合流	円形管	1500	50.50	C		TV
線の施設	昭和50年	46	前田4条7丁目	昼間	合流	円形管	1500	37.94	C		TV
線の施設	昭和50年	46	前田4条7丁目	昼間	合流	円形管	1500	63.17	C		TV
線の施設	昭和49年	47	前田6条15丁目	昼間	合流	円形管	800	52.00	C	○	TV
線の施設	昭和49年	47	前田6条15丁目	昼間	合流	円形管	800	46.00	C	○	TV
線の施設	昭和49年	47	前田7条10丁目	昼間	合流	円形管	1200	24.91	C	○	TV
線の施設	昭和49年	47	前田4条10丁目	昼間	合流	円形管	800	62.23	C	○	TV
線の施設	昭和49年	47	前田4条10丁目	昼間	合流	円形管	900	42.04	C	○	TV
線の施設	昭和49年	47	前田5条10丁目	昼間	合流	円形管	1000	115.91	C	○	TV
線の施設	昭和49年	47	前田6条10丁目	昼間	合流	円形管	1100	106.99	C	○	TV
線の施設	昭和49年	47	前田4条10丁目	昼間	合流	円形管	800	62.23	C	○	TV
線の施設	昭和50年	46	前田5条7丁目	昼間	合流	円形管	1650	13.34	C		TV
線の施設	昭和47年	49	前田3条9丁目	昼間	合流	円形管	800	70.00	C		TV
線の施設	昭和50年	46	前田4条8丁目	昼間	合流	円形管	1100	95.00	C		TV
線の施設	昭和50年	46	前田5条7丁目	昼間	合流	円形管	1500	67.14	C		TV
線の施設	昭和50年	46	前田4条7丁目	昼間	合流	円形管	1500	100.00	C		TV
線の施設	昭和50年	46	前田5条7丁目	昼間	合流	円形管	1500	53.80	C		TV
線の施設	昭和47年	49	手稲本町2条2丁目	昼間	合流	円形管	900	23.69	C	○	TV
線の施設	昭和47年	49	手稲本町1条2丁目	昼間	合流	円形管	1350	46.23	C	○	TV
線の施設	昭和47年	49	手稲本町2条1丁目	昼間	合流	円形管	1200	6.87	C	○	TV
線の施設	昭和47年	49	手稲本町2条1丁目	昼間	合流	円形管	1200	10.82	C	○	TV
線の施設	昭和47年	49	手稲本町2条1丁目	昼間	合流	円形管	1200	20.00	C	○	TV
線の施設	昭和47年	49	手稲本町2条1丁目	昼間	合流	円形管	1200	17.50	C	○	TV
線の施設	昭和47年	49	手稲本町2条1丁目	昼間	合流	円形管	1200	17.50	C	○	TV
線の施設	昭和47年	49	手稲本町2条1丁目	昼間	合流	円形管	1200	20.00	C	○	TV
線の施設	昭和47年	49	手稲本町2条1丁目	昼間	合流	円形管	1200	38.55	C	○	TV
線の施設	昭和47年	49	手稲本町1条1丁目	昼間	合流	円形管	1350	59.24	C	○	TV
線の施設	昭和50年	46	前田2条7丁目	昼間	合流	円形管	900	74.25	C		TV
線の施設	昭和50年	46	前田3条7丁目	昼間	合流	円形管	1000	139.98	C		TV
線の施設	昭和50年	46	前田2条7丁目	昼間	合流	円形管	900	74.26	C		TV
線の施設	昭和50年	46	前田3条7丁目	昼間	合流	円形管	1100	48.49	C		TV
線の施設	昭和49年	47	富丘4条2丁目	昼間	雨水	円形管	900	11.80	C	○	TV
線の施設	昭和49年	47	富丘4条2丁目	昼間	雨水	円形管	900	10.69	C	○	TV
線の施設	昭和49年	47	富丘4条2丁目	昼間	雨水	円形管	900	10.50	C	○	TV
線の施設	昭和49年	47	富丘4条2丁目	昼間	雨水	円形管	900	10.50	C	○	TV
線の施設	昭和49年	47	富丘4条2丁目	昼間	雨水	円形管	900	10.50	C	○	TV
線の施設	昭和49年	47	富丘3条2丁目	昼間	雨水	円形管	900	12.72	C	○	TV
線の施設	昭和49年	47	富丘3条2丁目	昼間	雨水	円形管	900	12.50	C	○	TV
線の施設	昭和49年	47	富丘3条2丁目	昼間	雨水	円形管	900	12.00	C	○	TV
線の施設	昭和49年	47	富丘4条2丁目	昼間	雨水	円形管	900	10.50	C	○	TV
線の施設	昭和49年	47	富丘3条2丁目	昼間	雨水	円形管	900	12.50	C	○	TV
線の施設	昭和49年	47	富丘4条2丁目	昼間	雨水	円形管	800	15.50	C	○	TV
線の施設	昭和49年	47	富丘4条2丁目	昼間	雨水	円形管	800	15.00	C	○	TV
線の施設	昭和49年	47	富丘4条2丁目	昼間	雨水	円形管	800	15.00	C	○	TV
線の施設	昭和49年	47	富丘4条2丁目	昼間	雨水	円形管	800	22.03	C	○	TV
線の施設	昭和49年	47	富丘4条2丁目	昼間	雨水	円形管	800	18.50	C	○	TV
線の施設	昭和49年	47	富丘4条2丁目	昼間	雨水	円形管	800	18.00	C	○	TV
線の施設	昭和50年	46	発寒13条12丁目	昼間	合流	円形管	1500	19.42	C	○	TV
線の施設	昭和50年	46	発寒13条12丁目	昼間	合流	円形管	1500	154.00	C	○	TV
線の施設	昭和50年	46	発寒13条12丁目	昼間	合流	円形管	1500	160.13	C	○	TV
線の施設	昭和51年	45	発寒11条12丁目	昼間	合流	円形管	800	73.50	C	○	TV
線の施設	昭和50年	46	発寒12条12丁目	昼間	合流	円形管	1350	181.01	C	○	TV
線の施設	昭和50年	46	発寒12条11丁目	昼間	合流	円形管	1100	63.54	C	○	TV
線の施設	昭和50年	46	発寒13条12丁目	昼間	合流	円形管	1500	134.15	C	○	TV
線の施設	昭和50年	46	発寒12条11丁目	昼間	合流	円形管	1100	65.47	C	○	TV
線の施設	昭和51年	45	発寒9条13丁目	昼間	合流	円形管	2000	185.40	C		TV
線の施設	昭和51年	45	発寒9条13丁目	昼間	合流	円形管	1350	5.50	C	○	TV
線の施設	昭和51年	45	発寒9条12丁目	昼間	合流	円形管	1350	87.14	C	○	TV
線の施設	昭和51年	45	発寒9条12丁目	昼間	合流	円形管	1200	57.00	C	○	TV
線の施設	昭和51年	45	発寒9条12丁目	昼間	合流	円形管	1200	41.44	C	○	TV
線の施設	昭和51年	45	発寒9条12丁目	昼間	合流	円形管	1350	91.39	C	○	TV
線の施設	昭和51年	45	発寒9条12丁目	昼間	合流	円形管	1200	7.00	C		TV
線の施設	昭和51年	45	発寒9条12丁目	昼間	合流	円形管	1200	91.69	C	○	TV
線の施設	昭和51年	45	発寒9条11丁目	昼間	合流	円形管	1100	29.00	C		TV
線の施設	昭和51年	45	発寒9条11丁目	昼間	合流	円形管	1100	31.00	C		TV
線の施設	昭和51年	45	発寒9条11丁目	昼間	合流	円形管	1100	45.31	C		TV

調査数量表

(別表 1)

業務名: 稲積中央通線(前田4条7丁目)ほか大口径管テレビカメラ調査業務

施設重要度	竣功年	経過年数	住所	作業区分	排除方式	管渠断面	管径	延長	管種	いんろう管	調査方法
線の施設	昭和51年	45	発寒9条12丁目	昼間	合流	円形管	1200	90.00	C	○	TV
線の施設	昭和51年	45	発寒9条11丁目	昼間	合流	円形管	1000	23.25	C		TV
線の施設	昭和51年	45	発寒11条12丁目	昼間	合流	円形管	800	73.50	C	○	TV
線の施設	昭和50年	46	発寒12条11丁目	昼間	合流	円形管	1100	74.48	C	○	TV
線の施設	昭和50年	46	発寒11条6丁目	昼間	合流	円形管	900	46.00	C	○	TV
線の施設	昭和50年	46	発寒12条11丁目	昼間	合流	円形管	1000	19.00	C	○	TV
線の施設	昭和50年	46	発寒12条11丁目	昼間	合流	円形管	1100	70.58	C	○	TV
線の施設	昭和51年	45	発寒6条13丁目	昼間	合流	円形管	1800	47.61	C	○	TV
線の施設	昭和51年	45	発寒6条13丁目	昼間	合流	円形管	1800	24.06	C	○	TV
線の施設	昭和51年	45	発寒6条13丁目	昼間	合流	円形管	1800	13.60	C	○	TV
線の施設	昭和51年	45	発寒6条13丁目	昼間	合流	円形管	1800	63.36	C	○	TV
線の施設	昭和51年	45	発寒7条13丁目	昼間	合流	円形管	2000	90.14	C	○	TV
線の施設	昭和51年	45	発寒7条13丁目	昼間	合流	円形管	2000	40.27	C	○	TV
線の施設	昭和51年	45	発寒7条13丁目	昼間	合流	円形管	2000	56.76	C		TV
線の施設	昭和51年	45	発寒8条11丁目	昼間	合流	円形管	900	50.70	C	○	TV
線の施設	昭和51年	45	発寒8条11丁目	昼間	合流	円形管	900	77.58	C	○	TV
線の施設	昭和51年	45	発寒8条11丁目	昼間	合流	円形管	800	50.72	C	○	TV
線の施設	昭和51年	45	発寒9条11丁目	昼間	合流	円形管	1000	69.75	C		TV
線の施設	昭和51年	45	発寒9条11丁目	昼間	合流	円形管	1000	72.00	C		TV
線の施設(重要)	昭和57年	39	星置3条7丁目	昼間	合流	円形管	2200	215.65	C		目視
線の施設(重要)	昭和57年	39	手稲星置291番地	昼間	合流	円形管	1800	40.92	C		TV
線の施設(重要)	昭和57年	39	星置3条7丁目	昼間	合流	円形管	2200	110.06	C		目視
線の施設(重要)	昭和56年	40	星置3条6丁目	昼間	合流	円形管	2400	145.56	C		目視
線の施設(重要)	昭和56年	40	星置3条6丁目	昼間	合流	円形管	2200	174.64	C		目視
線の施設(重要)	昭和57年	39	手稲星置291番地	昼間	合流	円形管	1800	65.00	C		TV
線の施設(重要)	昭和57年	39	星置3条7丁目	昼間	合流	円形管	800	9.00	C		TV
線の施設(重要)	昭和57年	39	手稲星置233番地	昼間	合流	円形管	1800	105.00	C		TV
線の施設(重要)	昭和57年	39	手稲星置233番地	昼間	合流	円形管	1650	75.01	C		TV
線の施設(重要)	昭和57年	39	星置2条7丁目	昼間	合流	円形管	800	8.00	C		TV
線の施設(重要)	昭和57年	39	手稲星置234番地	昼間	合流	円形管	1650	73.91	C		TV
線の施設(重要)	昭和57年	39	星置1条7丁目	昼間	合流	円形管	1650	94.01	C		TV
線の施設(重要)	昭和57年	39	星置1条4丁目	昼間	合流	円形管	2000	57.87	C		TV
線の施設(重要)	昭和57年	39	星置1条4丁目	昼間	合流	円形管	1800	97.25	C		TV
線の施設(重要)	昭和57年	39	星置1条4丁目	昼間	合流	円形管	1800	72.81	C		TV
線の施設(重要)	昭和56年	40	星置2条2丁目	昼間	合流	円形管	2000	24.85	C		TV
線の施設(重要)	昭和53年	43	曙7条2丁目	昼間	合流	円形管	2800	40.00	C		目視
線の施設(重要)	昭和53年	43	曙7条2丁目	昼間	合流	円形管	2800	68.27	C		目視
線の施設(重要)	昭和53年	43	曙7条2丁目	昼間	合流	円形管	2800	41.55	C		目視
線の施設(重要)	昭和52年	44	曙8条2丁目	昼間	合流	円形管	2800	44.50	C		目視
線の施設(重要)	昭和53年	43	曙7条2丁目	昼間	合流	円形管	2800	97.00	C		目視
線の施設(重要)	昭和53年	43	曙7条2丁目	昼間	合流	円形管	2800	205.00	C		目視
線の施設(重要)	昭和56年	40	曙6条2丁目	昼間	合流	円形管	800	27.40	C		TV
線の施設(重要)	昭和56年	40	曙6条2丁目	昼間	合流	円形管	1000	15.50	C		TV
線の施設(重要)	昭和53年	43	曙5条3丁目	昼間	合流	円形管	2600	144.00	C		目視
線の施設(重要)	昭和56年	40	曙5条2丁目	昼間	合流	円形管	800	48.50	C		TV
線の施設(重要)	昭和54年	42	星置南3丁目	昼間	合流	円形管	800	59.85	C		TV
線の施設(重要)	昭和54年	42	星置南3丁目	夜間	合流	円形管	800	57.00	C		TV
線の施設(重要)	昭和54年	42	星置南3丁目	夜間	合流	円形管	800	25.20	C		TV
線の施設(重要)	昭和54年	42	星置南3丁目	昼間	合流	円形管	800	60.53	C		TV
線の施設(重要)	昭和54年	42	星置南3丁目	夜間	合流	円形管	1200	32.10	C		TV
線の施設(重要)	昭和54年	42	金山1条4丁目	昼間	合流	円形管	800	94.00	C	○	TV
線の施設(重要)	昭和57年	39	星置1条4丁目	昼間	合流	円形管	1650	36.40	C		TV
線の施設(重要)	昭和57年	39	星置1条4丁目	昼間	合流	円形管	1650	85.65	C		TV
線の施設(重要)	昭和57年	39	星置1条4丁目	昼間	合流	円形管	1650	12.20	C		TV
線の施設(重要)	昭和55年	41	手稲星置79番地	夜間	合流	円形管	1350	80.56	C		TV
線の施設(重要)	昭和55年	41	手稲星置79番地	夜間	合流	円形管	1350	31.45	C		TV
線の施設(重要)	昭和55年	41	手稲星置81番地	夜間	合流	円形管	1350	79.51	C		TV
線の施設(重要)	昭和58年	38	金山1条1丁目	昼間	合流	円形管	1350	51.43	C	○	TV
線の施設(重要)	昭和55年	41	手稲星置81番地	夜間	合流	円形管	1350	19.50	C		TV
線の施設(重要)	昭和56年	40	曙5条2丁目	昼間	合流	円形管	800	16.00	C		TV
線の施設(重要)	昭和53年	43	曙5条3丁目	昼間	合流	円形管	2600	145.00	C		目視
線の施設(重要)	昭和53年	43	曙4条3丁目	昼間	合流	円形管	2600	123.00	C		目視
線の施設(重要)	昭和56年	40	曙2条2丁目	昼間	合流	円形管	1000	62.36	C		TV
線の施設(重要)	昭和56年	40	曙2条3丁目	昼間	合流	円形管	1200	90.20	C		TV
線の施設(重要)	昭和56年	40	稲穂1条1丁目	昼間	合流	円形管	1100	48.92	C		TV
線の施設(重要)	昭和56年	40	手稲本町2条5丁目	昼間	合流	円形管	1000	76.99	C		TV
線の施設(重要)	昭和56年	40	稲穂1条1丁目	昼間	合流	円形管	1100	22.39	C		TV
線の施設(重要)	昭和53年	43	前田5条15丁目	昼間	合流	円形管	1500	63.00	C		TV
線の施設(重要)	昭和52年	44	前田5条15丁目	昼間	合流	円形管	1500	138.63	C		TV
線の施設(重要)	昭和53年	43	前田4条15丁目	昼間	合流	円形管	1500	62.75	C		TV

調査数量表

(別表 1)

業務名: 稲積中央通線(前田4条7丁目)ほか大口径管テレビカメラ調査業務

施設重要度	竣功年	経過年数	住所	作業区分	排除方式	管渠断面	管径	延長	管種	いんろう管	調査方法
線的施設(重要)	昭和54年	42	前田6条11丁目	昼間	合流	円形管	1100	17.80	C		TV
線的施設(重要)	昭和54年	42	前田6条11丁目	昼間	合流	円形管	1100	70.00	C		TV
線的施設(重要)	昭和49年	47	前田7条10丁目	昼間	合流	円形管	1200	30.50	C	○	TV
線的施設(重要)	昭和53年	43	前田2条13丁目	昼間	合流	円形管	1000	57.24	C		TV
線的施設(重要)	昭和55年	41	前田2条13丁目	昼間	合流	円形管	1000	92.00	C		TV
線的施設(重要)	昭和50年	46	前田5条7丁目	夜間	合流	円形管	1650	47.51	C		TV
線的施設(重要)	昭和50年	46	前田6条7丁目	夜間	合流	円形管	1650	48.25	C		TV
線的施設(重要)	昭和50年	46	前田4条4丁目	昼間	合流	円形管	2400	168.78	C		目視
線的施設(重要)	昭和52年	44	前田1条5丁目	昼間	合流	円形管	2300	144.65	C		目視
線的施設(重要)	昭和52年	44	前田1条5丁目	昼間	合流	円形管	2300	43.47	C		目視
線的施設(重要)	昭和50年	46	前田1条5丁目	昼間	合流	円形管	2300	169.16	C		目視
線的施設(重要)	昭和50年	46	前田1条5丁目	昼間	合流	円形管	2300	28.05	C		目視
線的施設(重要)	昭和50年	46	前田1条5丁目	昼間	合流	円形管	2300	227.89	C		目視
線的施設(重要)	昭和50年	46	前田5条5丁目	昼間	合流	円形管	2400	51.81	C		目視
点的施設	平成7年	26	手稲前田440番地	夜間	合流	円形管	2400	192.68	C		目視
点的施設	昭和52年	44	前田10条10丁目	夜間	合流	円形管	2400	45.51	C		目視
点的施設	昭和62年	34	西宮の沢6条2丁目	昼間	合流	円形管	900	54.80	C		TV
点的施設	平成11年	22	西野11条9丁目	昼間	雨水	円形管	800	6.05	C		TV
点的施設	昭和59年	37	北7条西27丁目	昼間	汚水	円形管	800	72.00	C	○	TV
点的施設	昭和40年	56	北5条西28丁目	昼間	合流	円形管	1650	15.09	C	○	TV
線的施設(重要)	昭和59年	37	金山3条2丁目	昼間	合流	円形管	1200	109.26	C		TV
線的施設	昭和52年	44	前田1条5丁目	昼間	合流	円形管	2300	78.69	C		目視

昼間: 昼間作業とは、AM9時～PM5時の作業を標準とする。

夜間: 夜間作業とは、PM9時～AM5時の作業を標準とする。

管種のCはコンクリート管、Vは塩ビ管。いんろう管に○がある管渠は、いんろう継手管の可能性が高い。

調査方法の目視は潜行目視調査、TVはテレビカメラ調査。