

機械・電気設備点検業務共通仕様書

第1章 総則

1 適用範囲

特記仕様書に記載している事項のほかは、すべて本仕様書による。ただし、業務の性質上、本仕様書に該当しない項目は適用外とする。

2 業務従事者等の配置及び職務

(1) 委託者は、業務担当職員（以下「業務主任」という）を定め、受託者に書面で通知するものとする。また、その内容を変更したときも同様とする。業務主任は受託者に対して常に状況に応じた監督を行うものとする。受託者はその規定による委託者の業務改善命令等がなされた場合には、その補正等の措置をしなければならない。

(2) 受託者は、業務代理人を定め、その経歴を添えて書面をもって委託者に通知しなければならない。また、その内容を変更したときも同様とする。業務代理人は、委託者との連絡調整及び業務従事者に対する指示及び指導を行う者であり、常に連絡場所及び連絡方法等を明らかにしておかなければならない。

3 契約金額の支払いについて

総価契約の一括払いとし、業務完了後に検査を実施し、合格の場合には全額の請求をすることができる。

4 遵守事項

業務は、設計図書（本共通仕様書・特記仕様書・設計図面・設計内訳書）及び契約書に基づき、業務主任の指示に従って履行しなければならない。

5 打合せ

受託者は、契約後すみやかに、業務主任と設計図書に基づき詳細な技術的打合せを行い、これに従って業務を進めるものとする。

6 監督官庁等への諸手続き

法令で定められた各種監督官庁及び関係会社等に対する報告・許認可申請・検査等の手続き及び事務については、業務主任の指示に従い本市名義で受託者が代行するものとする。なお、これに要する費用は、特に別途定めるものを除くほか受託者の負担とする。

7 資格

資格を必要とする業務は、それぞれの資格を有するものが行わなければならない。

8 提出書類

(1) 業務履行前まで

ア 業務代理人指定通知書	1部	□	2枚割印付又は袋とじ
イ 業務代理人経歴書	1部		(労基署印は不要)

所定の様式があるので業務主任と打合せること。

(2) 完了時

ア 完了届	1部
イ 各種報告書等	1部

所定の様式があるので業務主任と打合せること。

(3) 随時

ア 業務工程表
イ 業務日報又は、業務旬報
ウ 業務写真
エ 打合せ議事録

業務主任の指示により提出する。様式は業務主任と打ち合わせる事。

9 検査及び試験

業務完了時の検査及び試験の要領については業務主任の指示による。また、検査及び試験に要する費用は受託者の負担とする。

10 再委託

受託者は、業務の全部もしくはその主たる部分などを、契約約款の規定により、第三者に委託してはならない。ただし、委託者は、原則、次の（１）（２）の業務を対象となる機器の設計・製造ノウハウを有する製造会社又は、その保守会社に委ねる範囲において、再委託を認めるものとする。

- （１）MLSS計、投込式水位計、電磁流量計などの運転操作に係る重要な計装機器の点検業務
- （２）分解点検・調整又は、プログラム動作確認を必要とするシステム機器の点検業務

なお、再委託に当たっては、事前に、委託者へ再委託依頼書を提出しなければならない。

第2章 現場業務

1 業務工程

- （１）各業務の詳細工程は、必要に応じて作成し業務主任の承諾を得るものとする。
- （２）工程表を作成するに当たっては、処理施設等に与える影響を最小限とするよう業務主任と協議する。
- （３）日程及び工程は、天候等の事由により変更することがある。

2 施設等の使用

- （１）業務履行のために、必要のない施設へ無断で立ち入ってはならない。
- （２）本市の施設・設備を使用する場合は、業務主任の承諾を得て使用することとし、使用中の事故・故障及び使用後の手入れ等は受託者の責任とする。
- （３）受託者は、業務遂行の為に機器を持ち込み使用する場合は、予め種類・台数等を報告し、業務主任の承諾を得るものとする。
- （４）機器等の搬入がある場合は、搬入経路・搬入方法等を業務主任と協議し、承諾を得るものとする。また、搬入に必要な手当て等は受託者の負担とする。

3 当日業務の報告

- （１）入退庁時の報告を行うものとする。
- （２）当日の業務結果の報告を行うものとする。

4 立会い

業務履行は、原則として各工程に業務主任の立会い及び検査を必要とする。ただし業務主任の承諾する軽微なものについては省略できる。

5 不良カ所等の処置

点検により発見された不良カ所等の補修・部品交換については、予め業務主任と協議する。

6 酸素欠乏の防止

酸素欠乏危険カ所で作業する場合は、酸素及び硫化水素濃度測定器・空気呼吸器・非難用具等を備え、換気を行う等の措置を講じ、「酸素欠乏症等防止規則」を遵守するものとする。

7 安全管理

受託者は、業務従事者の労働安全衛生管理を適切に行わなければならない。また、事故が発生した場合は、すみやかに業務主任に報告するものとする。

8 環境に配慮した業務履行

受託者は、受託業務における環境負荷の低減に配慮した履行に努めなければならない。特に、次の事項について積極的に取り組まなければならない。

- （１）電気、水道、油、ガス等の使用にあたっては、極力節約に努めること。
- （２）ごみ減量及びリサイクルに努めること。
- （３）両面コピーの徹底やミスコピーを減らすことで、紙の使用量を減らすよう努めること。
- （４）自動車等を使用する場合は、できるだけ環境負荷の少ない車両を使用し、アイドリングストップの実施など環境に配慮した運転を心がけること。
- （５）業務に係る用品等は、極力エコマーク商品等のグリーン仕様品を使用すること。
- （６）環境汚染につながる緊急事態へ備えること。
- （７）業務に関わる従業員に対し、以上の内容について自覚を持つ研修を行うこと。

9 業務履行に伴い発生する副産物の処置

受託者は、業務の履行に伴って副産物が発生した場合には、これらを分別し、委託者の指定する場所に保管しなければならない。

東雁来雨水ポンプ場高圧電気設備点検業務

特 記 仕 様 書

1 点検目的

施設の運転において、重要な役割を果たしている高圧電気設備の信頼性を維持するため、札幌市下水道河川局事業推進部電気保安規定に基づき、普通点検を行うものである。

2 点検場所

札幌市東区東雁来 12 条 4 丁目 1 番 1 号

札幌市下水道河川局事業推進部東雁来雨水ポンプ場

3 点検内容

別表 1 のとおり

4 点検機器名及び数量

別表 2 のとおり

5 留意事項

- (1) 施設の現状を十分確認し、点検業務内容に疑義が生じた場合は、業務主任と十分打合せを行うこと。
- (2) 天候その他の事由により、日又は時間を変更することがある。
- (3) 電気充電部分と隣接しての作業となるため、現場の安全管理を確実に遂行すること。
- (4) 点検時において異常箇所が発見された場合は、速やかに報告すること。また、各機器点検終了後は業務担当職員の確認を得ること。
- (5) 点検に伴う停電時間はできるだけ短時間になるよう努めること。

別表 1 点検内容

1 高圧断路器

分類	点検箇所	点検内容	備考
本体	接触部	固定・可動接触子の損傷の有無 固定・可動接触子の清掃 接続部締めつけボルトのゆるみ増し締め	
	構造部	支持碍子の傷・われの有無・清掃 回転軸部へ注油	
操作装置	操作機構部	操作ロッドの変形の有無 機構摺動部への注油 リミットスイッチの動作具合 補助リレーの動作状態 配線接続部のゆるみ増し締め	
測定試験	絶縁抵抗測定	導電部－大地間 制御回路－大地間 操作用電動機の絶縁抵抗測定	操作用電動機の操作電流・電圧測定
	開閉操作試験	数回操作（手動及び電動）確認	

2 高圧真空遮断器・接触器

分類	点検箇所	点検内容	備考
本体	外観点検	損傷・腐食・発錆及び変形の有無・清掃 主回路過熱・変色・締めつけボルトの増し締め 制御用フラグの変形・接続具合	
操作装置	操作機構部	損傷・腐食・発錆及び変形の有無・清掃 機構摺動部へ注油 ボルト・ナット・ピン等の折損脱落の有無 リンク機構の動作具合 補助リレーの動作状態 配線接続部のゆるみ増し締め	
	引出し装置	1次断路部の接触状態・変色の有無・清掃 インターロック動作確認	
	寸法確認	ギャップ寸法・圧接寸法 手動引外し棒の寸法	細密点検項目
測定試験	開閉極時間測定	三相不揃い時間の測定	
	最低開閉電圧測定	引外し・投入操作電圧の測定	
	真空度チェック	真空度の測定（VIチェッカー）	
	接触抵抗測定	主回路の接触抵抗測定	
	絶縁抵抗測定	導電部－大地間 制御回路－大地間	
	開閉操作試験	数回操作（手動及び電動）確認 開閉表示器・カウンタの動作確認	

3 高圧母線

分類	点検箇所	点検内容	備考
母線	外観点検	損傷・腐食・発錆及び変形の有無・清掃 接続部・分岐部ボルトの増し締め 過熱・変色・締めつけボルトの増し締め	
	碍子部	支持碍子の傷・われの有無・清掃 支持碍子取り付け状態 碍子取り付けボルトの増し締め	
測定試験	絶縁抵抗測定	導電部－大地間	

4 高圧変圧器

分類	点検箇所	点検内容	備考
本体	外観点検	損傷、腐食、発錆及び変形の有無・清掃 過熱、変色、締めつけボルトの増し締め 碍子の傷、われの有無・清掃 異常音の有無 主回路端子接続部ボルトの増し締め 接地端子等接続部ボルトの増し締め	
付属装置	現場指示計	温度計の指針動作確認 透視板の亀裂の有無・清掃 警報接点動作確認	
	その他	端子接続部ボルトの増し締め	
測定試験	絶縁抵抗測定	導電部（1次巻線）－大地間 導電部（2次巻線）－大地間 1次巻線－2次巻線間	

5 高圧ヒューズ及び変流器

分類	点検箇所	点検内容	備考
高圧ヒューズ変流器	外観点検	損傷・腐食・発錆及び変形の有無・清掃 過熱・変色・締めつけボルトの増し締め	
測定試験	絶縁抵抗測定	導電部－大地間	

6 高圧避雷器

分類	点検箇所	点検内容	備考
本体	外観点検	損傷・腐食・発錆及び変形の有無・清掃 碍子の傷・われの有無・清掃 主回路端子接続部ボルトの増し締め 接地端子等接続部ボルトの増し締め	
測定試験	絶縁抵抗測定 接地抵抗測定	導電部－大地間	
	開閉操作試験	数回の手動操作確認	

7 高圧コンデンサー

分類	点検箇所	点検内容	備考
本体	外観点検	損傷・腐食・発錆及び変形の有無・清掃 碍子の傷・われの有無・清掃 主回路端子接続部ボルトの増し締め 接地端子等接続部ボルトの増し締め	
測定試験	絶縁抵抗測定	導電部－大地間	

8 高圧配電盤及び制御回路

分類	点検箇所	点検内容	備考
本体	外観点検	盤類・指示計器類・保護継電器の損傷・腐食 発錆及び変形の有無・清掃 保護継電器の動作表示器・接点状況 配線の状況	
測定試験	絶縁抵抗測定 接地抵抗測定 (指示計器) 零位点検 校正試験 (保護継電器) 動作試験 特性試験 連動試験	導電部－大地間	

9 高圧電力ケーブル

分類	点検箇所	点検内容
本体	外観点検	外装面の損傷及び変形の有無・清掃 布設の状況
測定試験	絶縁抵抗測定	導電部－大地間

10 気中開閉器

分類	点検箇所	点検内容
本体	外観点検	各部の汚損・損傷・発錆・変形・緩み 操作具合・機構 付属装置の状態 接地線の接続状態
測定試験	絶縁抵抗測定 接地抵抗試験	導電部－大地間 接地抵抗測定

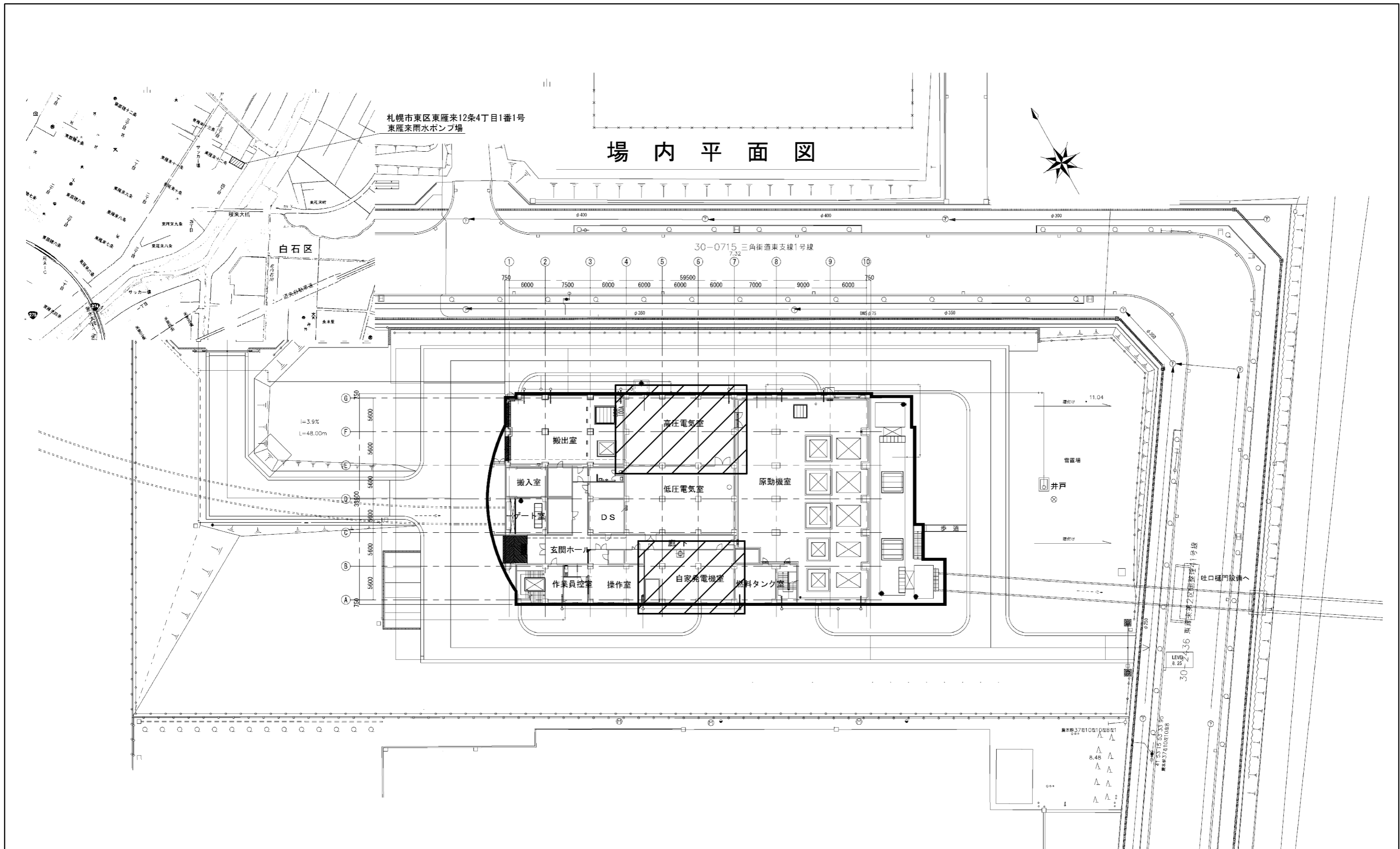
別表2 点検機器名及び数量

機器分類	機器名称	製造者名	型式	数量	単位
引込柱					
柱上開閉器	高圧気中開閉器	(株)戸上電機製作所	KLT-PSA-1CD2N10T	1	台
避雷器(6kV用)	避雷器(6kV用)	(株)明電舎	ZL-8AX	1	組
高圧カットアウト	高圧カットアウトスイッチ	エナジーサポート(株)	PC-7S	3	個
電力ケーブル(6kV・柱上)	電力ケーブル端末部			1	カ所
接地抵抗測定	接地抵抗測定(PAS)			2	カ所
高圧引込盤(MC-01)					
断路器(3極単投・手動操作)	断路器	富士電機機器制御(株)	V3-4Z/136L	1	台
避雷器(6kV用)	避雷器(6kV用)	(株)東芝	RVSQ-6GPS	1	組
電力ケーブル(6kV)	電力ケーブル端末部			1	カ所
配電盤	配電盤	(株)東芝		1	面
高圧受電盤(MC-02)					
真空遮断器(普通)	真空遮断器	(株)東芝	VHB-6J13S	1	台
変成器(VT・CT・ZCT)	変成器(VT)	(株)東芝	V-E6CP	2	台
変成器(VT・CT・ZCT)	変成器(CT)	(株)東芝	A-E6D1	2	台
継電器試験(単要素)	過電流継電器	(株)東芝	NCO11P-02AK51	2	台
継電器試験(単要素)	不足電圧継電器	(株)東芝	NVU11P-01AK51	1	台
継電器試験(複要素)	地絡方向継電器(SOG)	(株)戸上電機製作所	LTR-P-DF	1	台
配電盤計器(単要素)	電圧計	東洋計器(株)	SEVF-11TV	1	個
配電盤計器(単要素)	電流計	東洋計器(株)	SEVF-11TA	1	個
配電盤計器(複要素)	電力計	東洋計器(株)	EVF-11TWD	1	個
配電盤計器(複要素)	力率計	東洋計器(株)	UUVF-11TCT	1	個
配電盤計器(単要素)	周波数計	東洋計器(株)	FVF-11T	1	個
配電盤	配電盤			1	面
No.1 400V動力変圧器一次/VT盤(MC-03)					
真空遮断器(普通)	真空遮断器	(株)東芝	VHB-6J13S	1	台
変成器(VT・CT・ZCT)	変成器(VT)	(株)東芝	V-E6CP	2	台
変成器(VT・CT・ZCT)	変成器(CT)	(株)東芝	A-E6D1	2	台
継電器試験(単要素)	過電流継電器	(株)東芝	NCO11P-02AK51	2	台
継電器試験(単要素)	不足電圧継電器	(株)東芝	NVU11P-01AK51	1	台
継電器試験(単要素)	過電圧継電器	(株)東芝	NVO11P-01AK51	1	個
配電盤計器(単要素)	電圧計	東洋計器(株)	SEVF-11TV	1	個
配電盤計器(単要素)	電流計	東洋計器(株)	SEVF-11TA	1	個
電力ケーブル(6kV)	電力ケーブル端末部			1	カ所
配電盤	配電盤	(株)東芝		1	面
No.2 400V動力変圧器一次盤(MC-04A)					
真空遮断器(普通)	真空遮断器	(株)東芝	VHB-6J13S	1	台
変成器(VT・CT・ZCT)	変成器(CT)	(株)東芝	A-E6D1	2	台
継電器試験(単要素)	過電流継電器	(株)東芝	NCO11P-02AK51	2	台
配電盤計器(単要素)	電流計	東洋計器(株)	SEVF-11TA	1	個
電力ケーブル(6kV)	電力ケーブル端末部			1	カ所

機器分類	機器名称	製造者名	型式	数量	単位
照明変圧器一次盤(MC-04B)					
真空遮断器(普通)	真空遮断器	(株)東芝	VHB-6J13S	1	台
変成器(VT・CT・ZCT)	変成器(CT)	(株)東芝	A-E6D1	1	台
継電器試験(単要素)	過電流継電器	(株)東芝	NCO11P-02AK51	1	台
配電盤計器(単要素)	電流計	東洋計器(株)	SEVF-11TA	1	個
電力ケーブル(6kV)	電力ケーブル端末部			1	カ所
配電盤	配電盤			1	面
自家発連絡/ZPD盤(MC-05)					
真空遮断器(普通)	真空遮断器	(株)東芝	VHB-6J13S	1	台
変成器(ZPD)	変成器(PD)	光商工(株)	EPD-2A	3	台
継電器試験(単要素)	地絡過電圧継電器	光商工(株)	LVG-7-DC	1	個
電力ケーブル(6kV)	電力ケーブル端末部			1	カ所
配電盤	配電盤			1	面
No.1コンデンサ盤(MC-06)					
真空接触器	真空接触器	(株)東芝	UVA-6GAM	1	台
パワーヒューズ	パワーヒューズ	(株)東芝	FPG1-6X75N	3	相
変成器(VT・CT・ZCT)	変成器(CT)	(株)東芝	A-E6C	2	台
継電器試験(単要素)	過電流継電器	(株)東芝	NCO11P-02AK51	2	台
配電盤計器(単要素)	電流計	東洋計器(株)	SEVF-11TA	1	個
コンデンサ	コンデンサ・リアクトル	(株)指月電機製作所	LV-6・LR-MB	1	組
配電盤	配電盤			1	面
No.2コンデンサ盤(MC-07)					
真空接触器	真空接触器	(株)東芝	UVA-6GAM	1	台
パワーヒューズ	パワーヒューズ	(株)東芝	FPG1-6X75N	3	相
変成器(VT・CT・ZCT)	変成器(CT)	(株)東芝	A-E6C	2	台
継電器試験(単要素)	過電流継電器	(株)東芝	NCO11P-02AK51	2	台
配電盤計器(単要素)	電流計	東洋計器(株)	SEVF-11TA	1	個
コンデンサ	コンデンサ・リアクトル	(株)指月電機製作所	LV-6・LR-MB	1	組
配電盤	配電盤			1	面
No.3コンデンサ盤(MC-08)					
真空接触器	真空接触器	(株)東芝	UVA-6GAM	1	台
パワーヒューズ	パワーヒューズ	(株)東芝	FPG1-6X75N	3	相
変成器(VT・CT・ZCT)	変成器(CT)	(株)東芝	A-E6C	2	台
継電器試験(単要素)	過電流継電器	(株)東芝	NCO11P-02AK51	2	台
配電盤計器(単要素)	電流計	東洋計器(株)	SEVF-11TA	1	個
コンデンサ	コンデンサ・リアクトル	(株)指月電機製作所	LV-6・LR-MB	1	組
配電盤	配電盤			1	面
No.4コンデンサ盤(MC-09)					
真空接触器	真空接触器	(株)東芝	UVA-6GAM	1	台
パワーヒューズ	パワーヒューズ	(株)東芝	FPG1-6X75N	3	相
変成器(VT・CT・ZCT)	変成器(CT)	(株)東芝	A-E6C	2	台
継電器試験(単要素)	過電流継電器	(株)東芝	NCO11P-02AK51	2	台
配電盤計器(単要素)	電流計	東洋計器(株)	SEVF-11TA	1	個
コンデンサ	コンデンサ・リアクトル	(株)指月電機製作所	LV-6・LR-MB	1	組
配電盤	配電盤			1	面

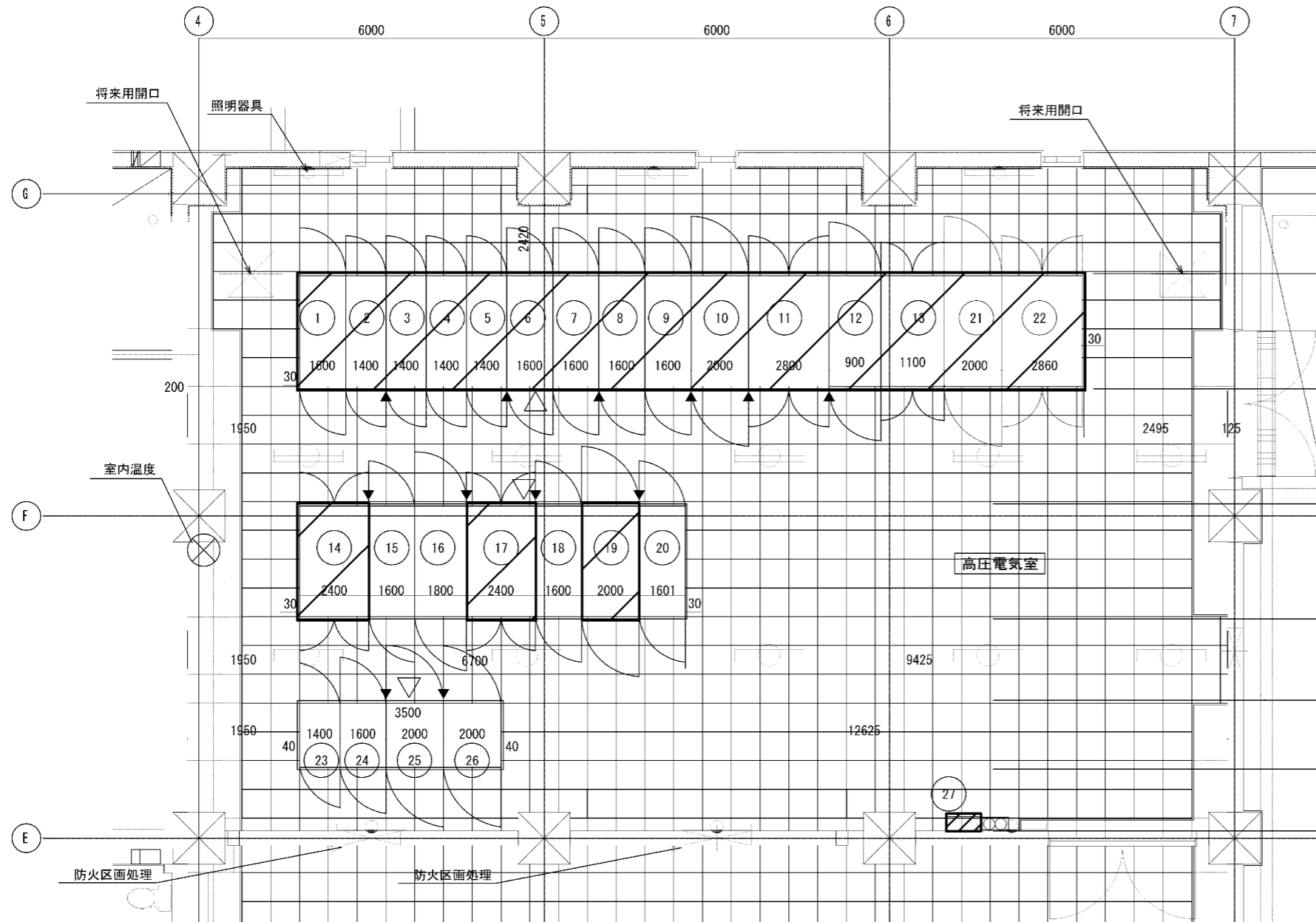
機器分類	機器名称	製造者名	型式	数量	単位
No.2雨水ポンプ盤(1)(MC-10A)					
真空接触器	真空接触器	(株)東芝	UVA-6GAM	1	台
パワーヒューズ	パワーヒューズ	(株)東芝	FPG1-6X75N	3	相
変成器(VT・CT・ZCT)	変成器(CT)	(株)東芝	A-E6C	2	台
継電器試験(単要素)	過電流継電器	(株)東芝	NCO11P-02AK51	2	台
配電盤計器(単要素)	電流計	東洋計器(株)	SEVF-11TAE	1	個
コンデンサ	コンデンサ・リアクトル	(株)指月電機製作所	LV-6・LR-MB	1	組
配電盤	配電盤			1	面
No.2雨水ポンプ盤(2)(MC-10B)					
真空接触器	真空接触器	(株)東芝	CV-6GA	3	台
変成器(VT・CT・ZCT)	コンドルファ始動器	電光工業(株)	VVS-P	1	台
コンデンサ	CRサージサプレッサ	(株)東芝	NV60K304T1	1	組
変成器(VT・CT・ZCT)	変成器(ZCT)	光商工(株)	M106	1	台
継電器試験(複要素)	地絡方向継電器	光商工(株)	LDG-71-DC	1	台
電力ケーブル(6kV)	電力ケーブル端末部			1	ヵ所
配電盤	配電盤			1	面
雨水ポンプ始動用コンデンサ盤(1)(MC-11A)					
真空接触器	真空接触器	(株)東芝	UVA-6GAM	1	台
パワーヒューズ	パワーヒューズ	(株)東芝	FPG1-6X75N	3	相
コンデンサ	コンデンサ・リアクトル	(株)指月電機製作所	GFC-5・LR-MB	1	組
配電盤	配電盤	(株)東芝		1	面
雨水ポンプ始動用コンデンサ盤(2)(MC-11B)					
真空接触器	真空接触器	(株)東芝	UVA-6GAM	1	台
パワーヒューズ	パワーヒューズ	(株)東芝	FPG1-6X75N	3	相
コンデンサ	コンデンサ・リアクトル	(株)指月電機製作所	GFC-5・LR-MB	2	組
配電盤	配電盤	(株)東芝		1	面
No.1雨水ポンプ盤(1)(MC-12A)					
真空接触器	真空接触器	(株)東芝	UVA-6GAM	1	台
パワーヒューズ	パワーヒューズ	(株)東芝	FPG1-6X75N	3	相
変成器(VT・CT・ZCT)	変成器(CT)	(株)東芝	A-E6C	2	台
継電器試験(単要素)	過電流継電器	(株)東芝	NCO11P-02AK51	2	台
配電盤計器(単要素)	電流計	東洋計器(株)	SEVF-11TAE	1	個
コンデンサ	コンデンサ・リアクトル	(株)指月電機製作所	LV-6・LR-MB	1	組
配電盤	配電盤			1	面
No.1雨水ポンプ盤(2)(MC-12B)					
真空接触器	真空接触器	(株)東芝	CV-6GA	3	台
変成器(VT・CT・ZCT)	コンドルファ始動器	電光工業(株)	VVS-P	1	台
コンデンサ	CRサージサプレッサ	(株)東芝	NV60K304T1	1	組
変成器(VT・CT・ZCT)	変成器(ZCT)	光商工(株)	M106	1	台
継電器試験(複要素)	地絡方向継電器	光商工(株)	LDG-71-DC	1	台
電力ケーブル(6kV)	電力ケーブル端末部			1	ヵ所
配電盤	配電盤			1	面

機器分類	機器名称	製造者名	型式	数量	単位
No.1 400V動力変圧器盤(LC-01)					
モルトラ 三相101kVA以上	モールド変圧器	(株)東芝	RCT-N23B1	1	台
継電器試験(単要素)	地絡過電流継電器	光商工(株)	LEG-193L-DC	1	台
変成器(VT・CT・ZCT)	変成器(ZCT)	光商工(株)	M30	1	台
電力ケーブル(6kV)	電力ケーブル端末部			1	カ所
配電盤	配電盤			1	面
No.2 400V動力変圧器盤(LC-04)					
モルトラ 三相101kVA以上	モールド変圧器	(株)東芝	RCT-N23B1	1	台
継電器試験(単要素)	地絡過電流継電器	光商工(株)	LEG-193L-DC	1	台
変成器(VT・CT・ZCT)	変成器(ZCT)	光商工(株)	M30	1	台
電力ケーブル(6kV)	電力ケーブル端末部			1	カ所
配電盤	配電盤			1	面
照明変圧器盤(LC-06)					
モルトラ 単相100kVA以下	モールド変圧器	(株)東芝	RCT-N23A	1	台
継電器試験(単要素)	地絡過電流継電器	光商工(株)	LEG-193L-DC	1	台
変成器(VT・CT・ZCT)	変成器(ZCT)	光商工(株)	M30	1	台
電力ケーブル(6kV)	電力ケーブル端末部			1	カ所
配電盤	配電盤			1	面
発電機盤(GB-1)					
真空遮断器(普通)	真空遮断器	三菱電機(株)	VF-13DM-DG	1	台
変成器(VT・CT・ZCT)	変成器(CT)			2	台
変成器(VT・CT・ZCT)	変成器(ZCT)	三菱電機(株)	MZT-90	2	台
変成器(VT・CT・ZCT)	変成器(EVT)	利昌工業	RTG-6-S	1	組
変成器(VT・CT・ZCT)	変成器(VT)			1	台
変成器(VT・CT・ZCT)	変成器(EXT)			1	台
継電器試験(複要素)	地絡方向継電器	三菱電機(株)	MDG-A2V-R	2	台
継電器試験(単要素)	過電流継電器	三菱電機(株)	MOC-A1V-R	1	台
継電器試験(単要素)	不足電圧継電器	三菱電機(株)	K2VU-S24-R2	1	台
継電器試験(単要素)	過電圧継電器	三菱電機(株)	MOV-A1V-R	1	台
継電器試験(単要素)	地絡過電圧継電器	三菱電機(株)	MVG-A2V-R	1	台
配電盤計器(単要素)	電圧計	(株)明電舎(東洋計器)	SEVF-11M	1	個
配電盤計器(単要素)	電流計	(株)明電舎(東洋計器)	SEVF-11M	1	個
配電盤計器(複要素)	電力計	(株)明電舎(東洋計器)	EVF-11M	1	個
配電盤計器(複要素)	力率計	(株)明電舎(東洋計器)	UVF-11M	1	個
配電盤計器(単要素)	周波数計	(株)明電舎(東洋計器)	FVF-11M	1	個
電力ケーブル(6kV)	電力ケーブル端末部			2	カ所
配電盤	配電盤	(株)明電舎		1	面
接地端子箱(ETB)					
接地抵抗測定	接地抵抗測定			12	カ所




▨ : 業務履行場所を示す。

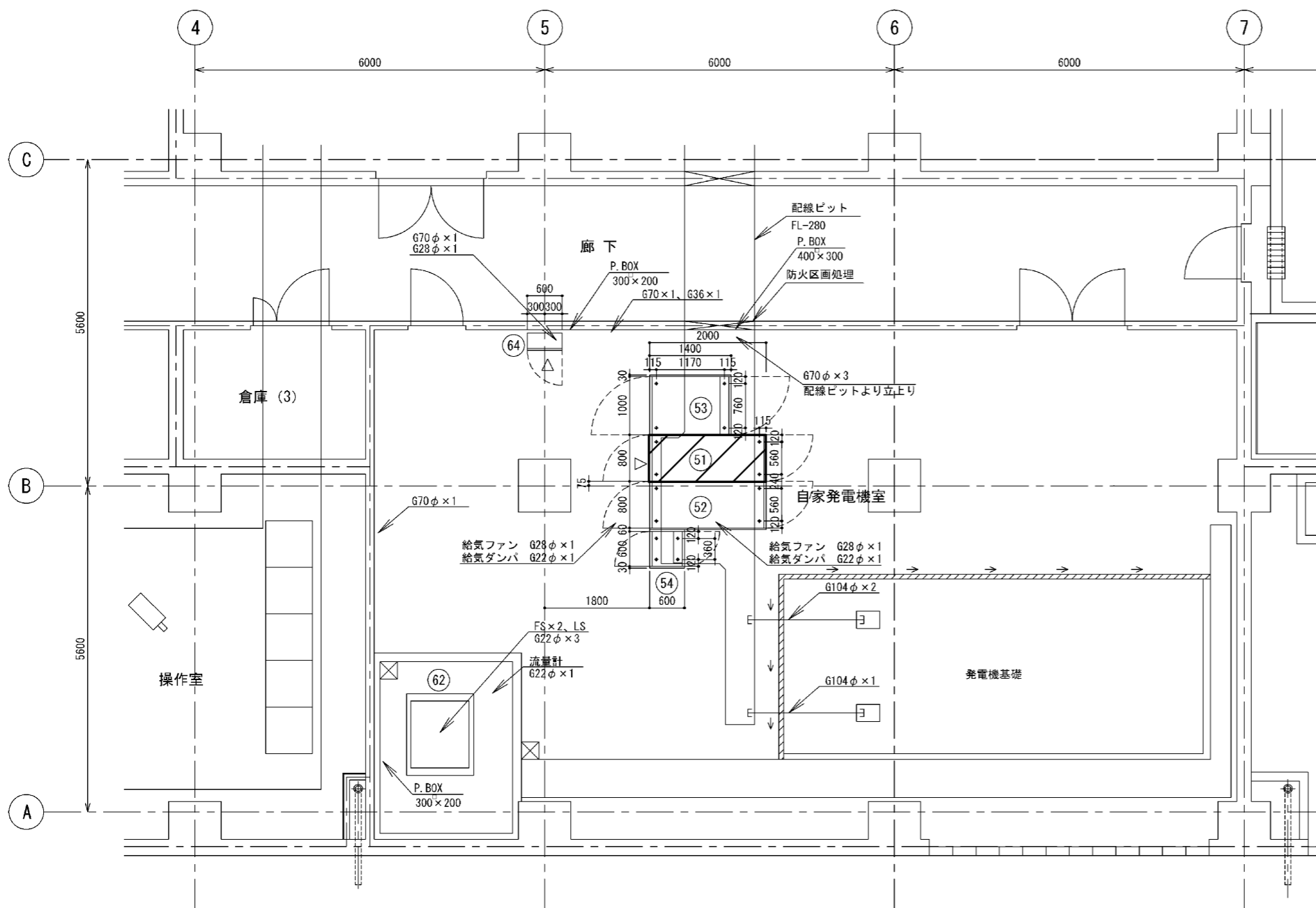
札幌市下水道河川局事業推進部	所長	係長	主任	製図	令和3年4月	作製	役務名	東雁来雨水ポンプ場高圧電気設備点検業務		図番
							図面名	東雁来雨水ポンプ場 位置図・配置図	縮尺	no scale



高圧電気室機器一覧表


記号	名称	盤記号	備考
①	高圧引込盤	MC-01	
②	高圧受電盤	MC-02	
③	NO. 1 400V動力変圧器一次VT盤	MC-03	
④	NO. 2 400V動力変圧器一次盤/照明変圧器一次盤	MC-04A/MC-04B	
⑤	自家発連絡ZPD盤	MC-05	
⑥	NO. 1コンデンサ盤	MC-06	
⑦	NO. 2コンデンサ盤	MC-07	
⑧	NO. 3コンデンサ盤	MC-08	
⑨	NO. 4コンデンサ盤	MC-09	
⑩	No. 2雨水ポンプ盤(1)	MC-10A	
⑪	No. 2雨水ポンプ盤(2)	MC-10B	
⑫	始動用コンデンサ盤(1)	MC-11A	
⑬	始動用コンデンサ盤(2)	MC-11B	
⑭	NO. 1 400V動力変圧器盤	LC-01	
⑮	NO. 1低圧主幹盤	LC-02	
⑯	NO. 2低圧主幹盤	LC-03	
⑰	NO. 2 400V動力変圧器盤	LC-04	
⑱	照明主幹盤	LC-05	
⑲	照明変圧器盤	LC-06	
⑳	200V変圧器盤	LC-07	
㉑	No. 1雨水ポンプ盤(1)	MC-12A	
㉒	No. 1雨水ポンプ盤(2)	MC-12B	
㉓	インバータ盤	UPS-04	
㉔	直流出力装置	UPS-03	
㉕	整流器盤	UPS-02	
㉖	蓄電池盤	UPS-01	
㉗	接地端子箱	ETB	

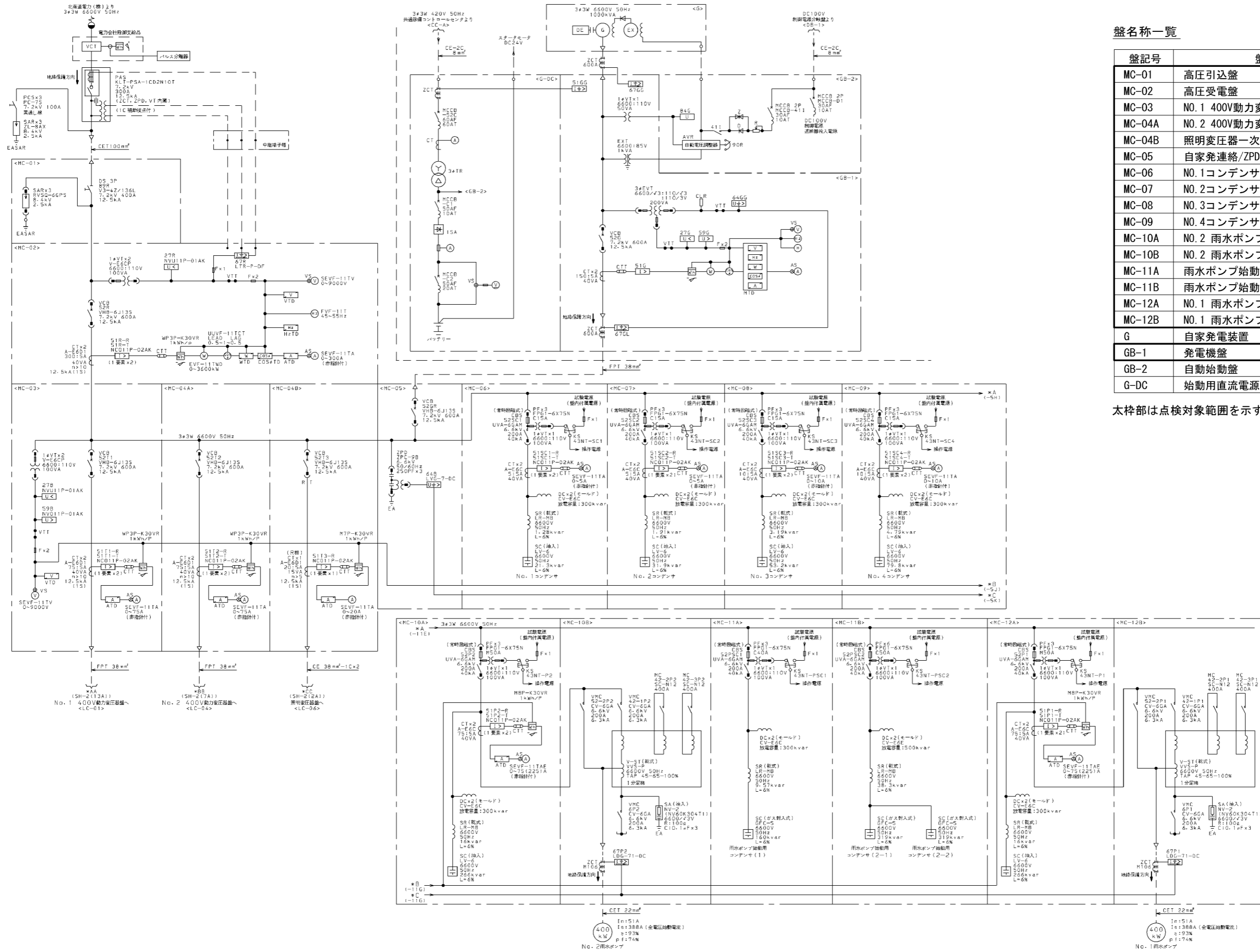
 及び太枠部は点検対象範囲を示す。



自家発電機室 機器一覧表

記号	名称	盤記号	備考
⑤0	自家発電装置1000kVA(ディーゼル)		
⑤1	発電機盤	GB-1	
⑤2	発電機自動始動盤	GB-2	
⑤3	発電機始動用直流電源盤	G-DC	
⑤4	発電機変換機盤	GB-3	

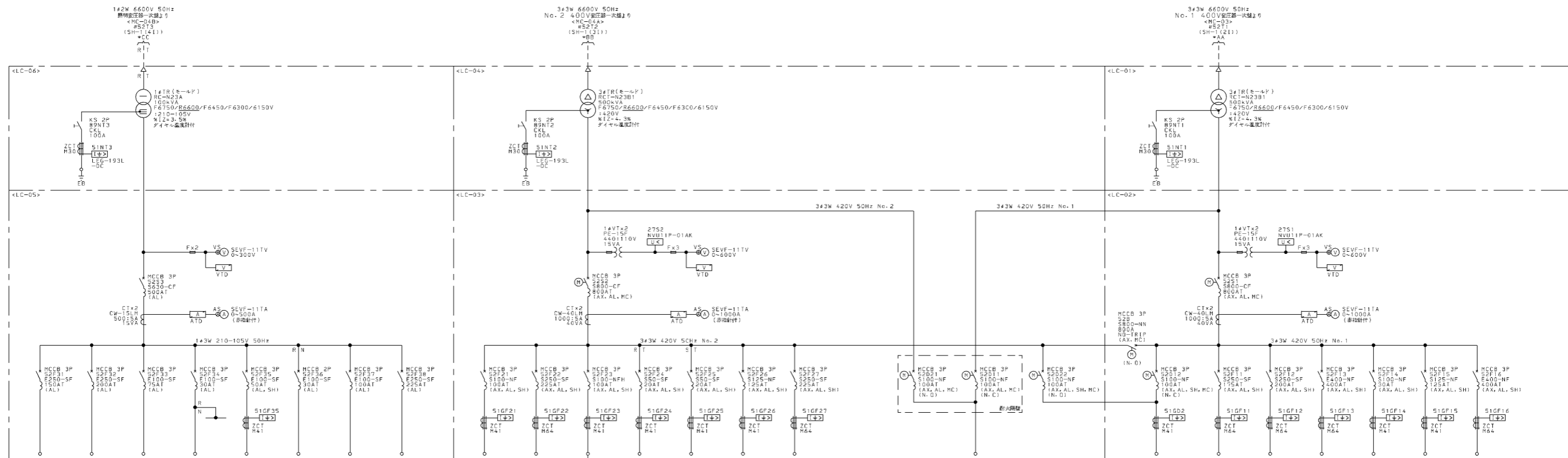
 及び太枠部は点検対象範囲を示す。



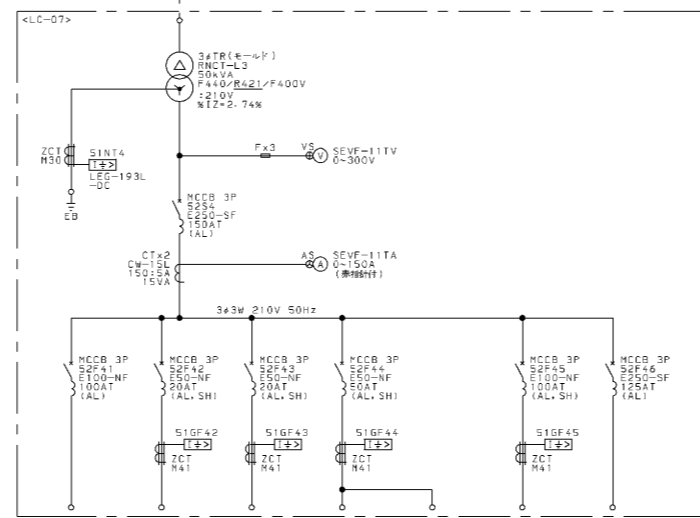
盤名称一覧

盤記号	盤名称
MC-01	高压引込盤
MC-02	高压受電盤
MC-03	NO.1 400V動力変圧器一次/VT盤
MC-04A	NO.2 400V動力変圧器一次盤
MC-04B	照明変圧器一次盤
MC-05	自家発連絡/ZPD盤
MC-06	NO.1コンデンサ盤
MC-07	NO.2コンデンサ盤
MC-08	NO.3コンデンサ盤
MC-09	NO.4コンデンサ盤
MC-10A	NO.2 雨水ポンプ盤(1)
MC-10B	NO.2 雨水ポンプ盤(2)
MC-11A	雨水ポンプ始動用コンデンサ盤(1)
MC-11B	雨水ポンプ始動用コンデンサ盤(2)
MC-12A	NO.1 雨水ポンプ盤(1)
MC-12B	NO.1 雨水ポンプ盤(2)
G	自家発電装置
GB-1	発電機盤
GB-2	自動始動盤
G-DC	始動用直流電源盤

太枠部は点検対象範囲を示す。



負荷名称	電灯分電盤	電灯分電盤	電灯分電盤	屋内保守電源	点検歩道照明	計装電源(専用)	ヒータ電源盤	予備	No.2 200V 制御電源	No.2 200V 制御電源	制御電源分電盤	制御電源分電盤	動力制御盤	予備	消防設備電源盤	消防設備電源盤	無停電電源装置	無停電電源装置	No.1 消防設備	No.1 消防設備	共通設備	作業用電源	動力制御盤	予備	
概設	28kVA	32kVA	13kVA	1.5kVA	0.6kW	-	-	-	29.8kW	53.9kW	50kVA	3.0kVA	15kW	-	-	5.5kW+10kVA	-	28.2kVA	54.7kW	53.15kW	132.1kW	7.5kW	20.0kW	-	
今回	-	-	-	-	-	-	-	-	-	-	-	-	-	-	-	-	-	-	-	-	-	-	-	-	
全体	28kVA	32kVA	13kVA	1.5kVA	0.6kW	-	-	-	29.8kW	62.85kW	50kVA	3.0kVA	15kW	-	5.5kW+10kVA	-	28.2kVA	54.7kW	54.65kW	143.1kW	7.5kW	20.0kW	-		
ケーブルサイズ	100mm ²	100mm ²	38mm ²	mm ²	14mm ²	5.5mm ²	38mm ²	mm ²	38mm ²	150mm ²	22mm ²	3.5mm ²	3.5mm ²	60mm ²	mm ²	-	38mm ²	-	38mm ²	100mm ²	100mm ²	325mm ²	5.5mm ²	60mm ²	mm ²



負荷名称	動力制御盤	No.1 高出力 オートバイザー	No.2 高出力 オートバイザー	200V 作業用電源	予備	変圧機・線径盤
概設	P-2-2	0.4kW	0.4kW	-	-	SH-1
今回	-	-	-	-	-	-
全体	14.8kW	0.4kW	0.4kW	-	-	25.355kW
ケーブルサイズ	38mm ²	3.5mm ²	3.5mm ²	mm ²	mm ²	150mm ²

盤名称一覧

盤記号	盤名称
LC-01	NO.1 400V動力変圧器盤
LC-02	NO.1 低圧主幹盤
LC-03	NO.2 低圧主幹盤
LC-04	NO.2 400V動力変圧器盤
LC-05	照明主幹盤
LC-06	照明変圧器盤
LC-07	200V変圧器盤

太枠部は点検対象範囲を示す。