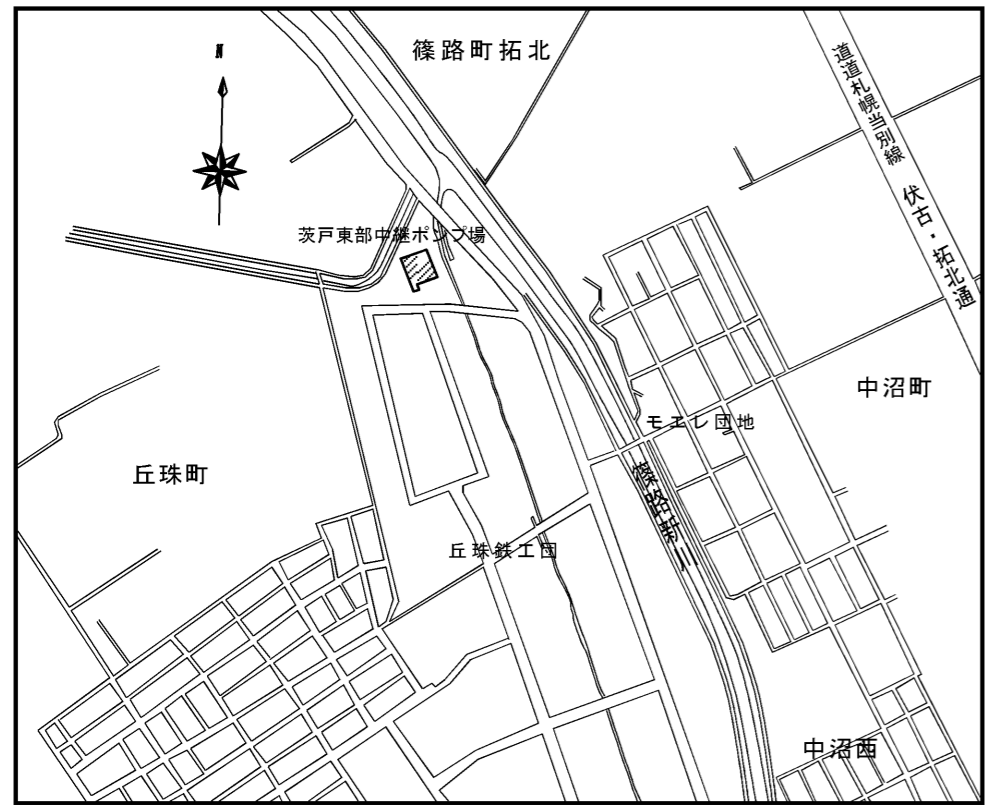
 今回作業場所

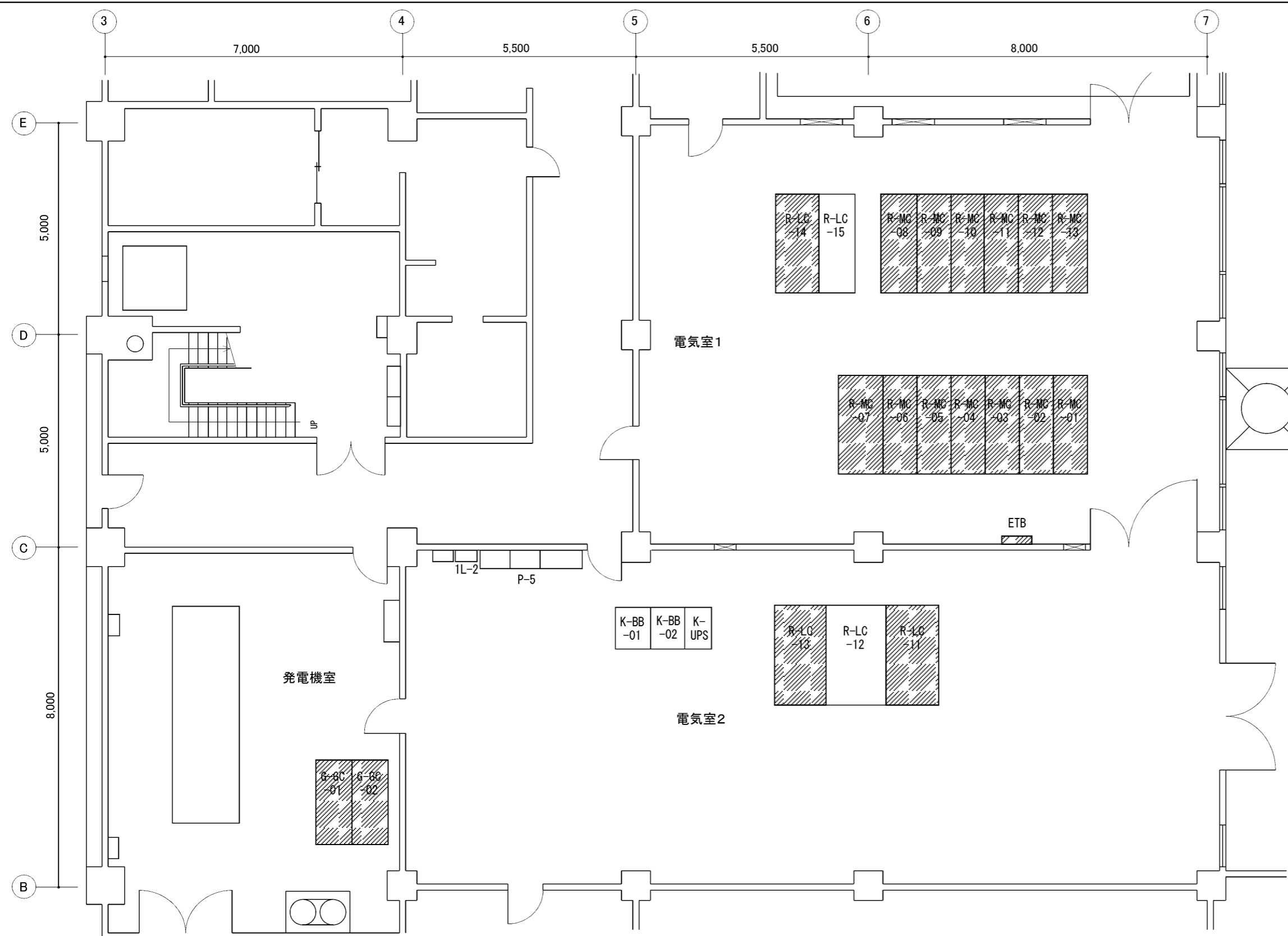
全体配置図

札幌市東区北丘珠6条4丁目1-1



位置図

札幌市下水道河川局事業推進部				1 / 3
業務名	茨戸東部中継ポンプ場高圧電気設備点検業務			
図面名	茨戸東部中継ポンプ場位置図・全体配置図			
課長	係長	設主 計任	製 図	Scale —
				令和3年 9月



電気室1電気盤リスト

記号	名称
R-MC-01	引込盤
R-MC-02	受電盤
R-MC-03A	動力変圧器1次盤No.1
R-MC-03B	動力変圧器1次盤No.2
R-MC-04	汚水ポンプ600φ盤
R-MC-05	汚雨水ポンプ600φ盤
R-MC-06	雨水ポンプ1000φ盤
R-MC-07	自家発連絡盤
R-MC-09	No.1コンデンサ盤
R-MC-10	No.2コンデンサ盤
R-MC-11	No.3コンデンサ盤
R-MC-12	No.4コンデンサ盤
R-MC-13	No.5コンデンサ盤
R-MC-08A	電灯変圧器1次盤
R-MC-08B	コンデンサ型接地変圧器盤
R-LC-14	電灯変圧器盤
R-LC-15	電灯変圧器2次盤
ETB	接地端子盤

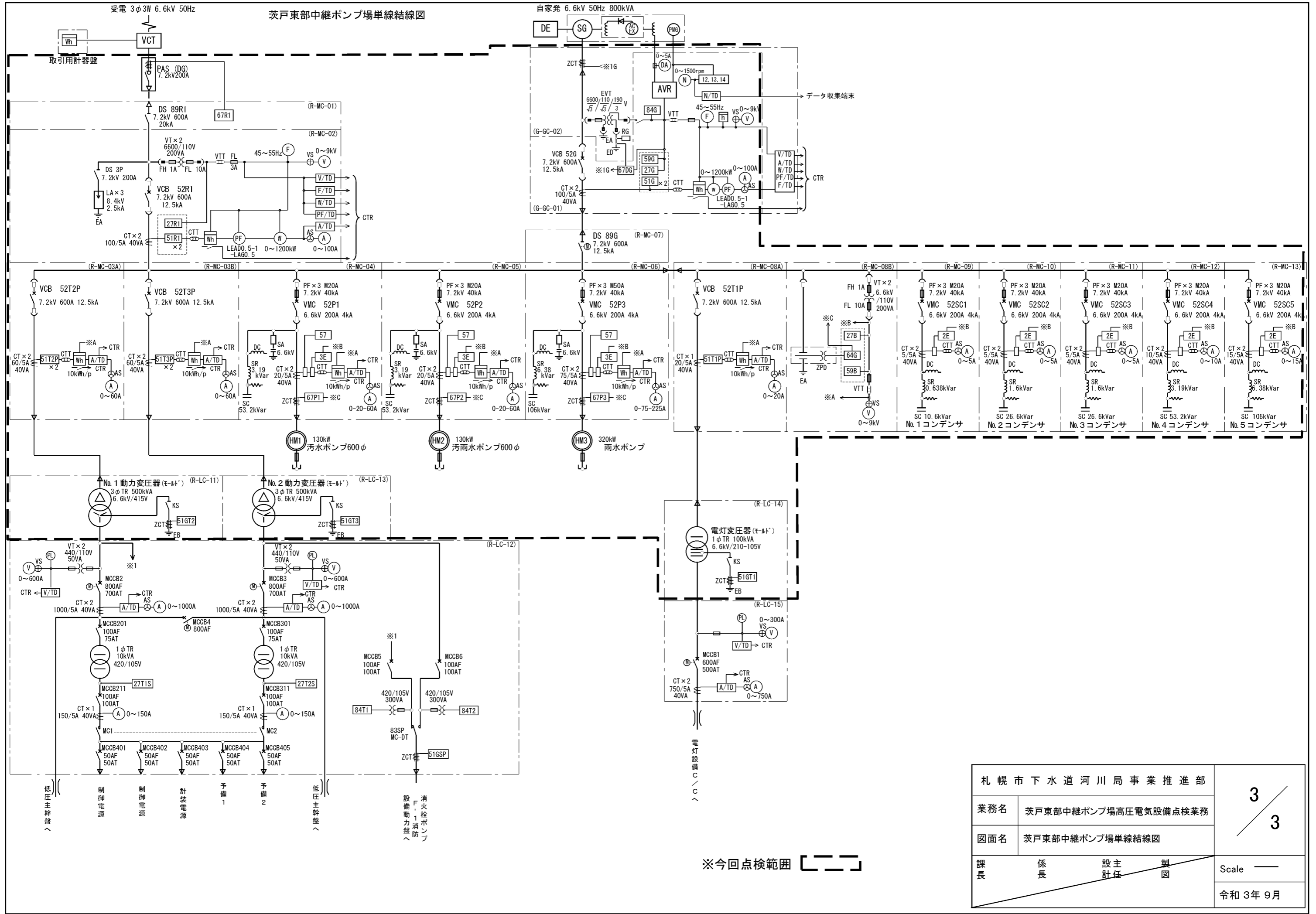
電気室2電気盤リスト

R-LC-11	No.1動力変圧器盤
R-LC-12	動力変圧器2次盤
R-LC-13	No.2動力変圧器盤
K-BB-01	蓄電池盤
K-BB-02	整流器盤
K-UPS-01	インバータ盤
P-5	換気動力制御盤
1L-2	電灯分電盤

発電機室電気盤リスト

G-GC-01	発電機盤
G-GC-02	発電機自動始動盤

札幌市下水道河川局事業推進部		2 / 3
業務名	茨戸東部中継ポンプ場高圧電気設備点検業務	
図面名	茨戸東部中継ポンプ場電気室ほか盤配置図	Scale — 令和3年 9月
課長	係長 設主 製 長 長 計任 図	



札幌市下水道河川局事業推進部				3 / 3
業務名	茨戸東部中継ポンプ場高圧電気設備点検業務			
図面名	茨戸東部中継ポンプ場単線結線図			
課長	係長	設主 計任	製 図	Scale —
				令和 3年 9月

※今回点検範囲 []