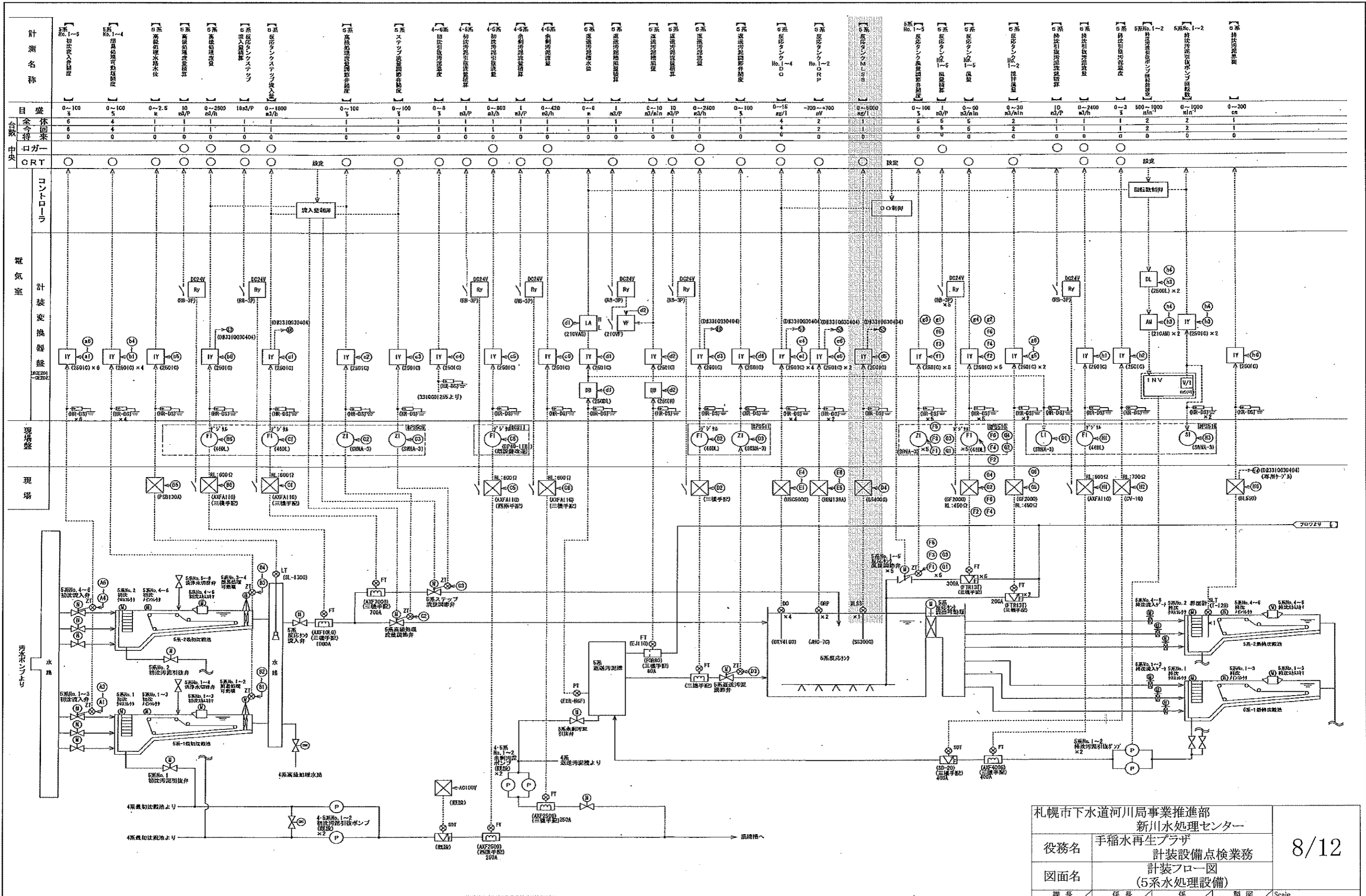


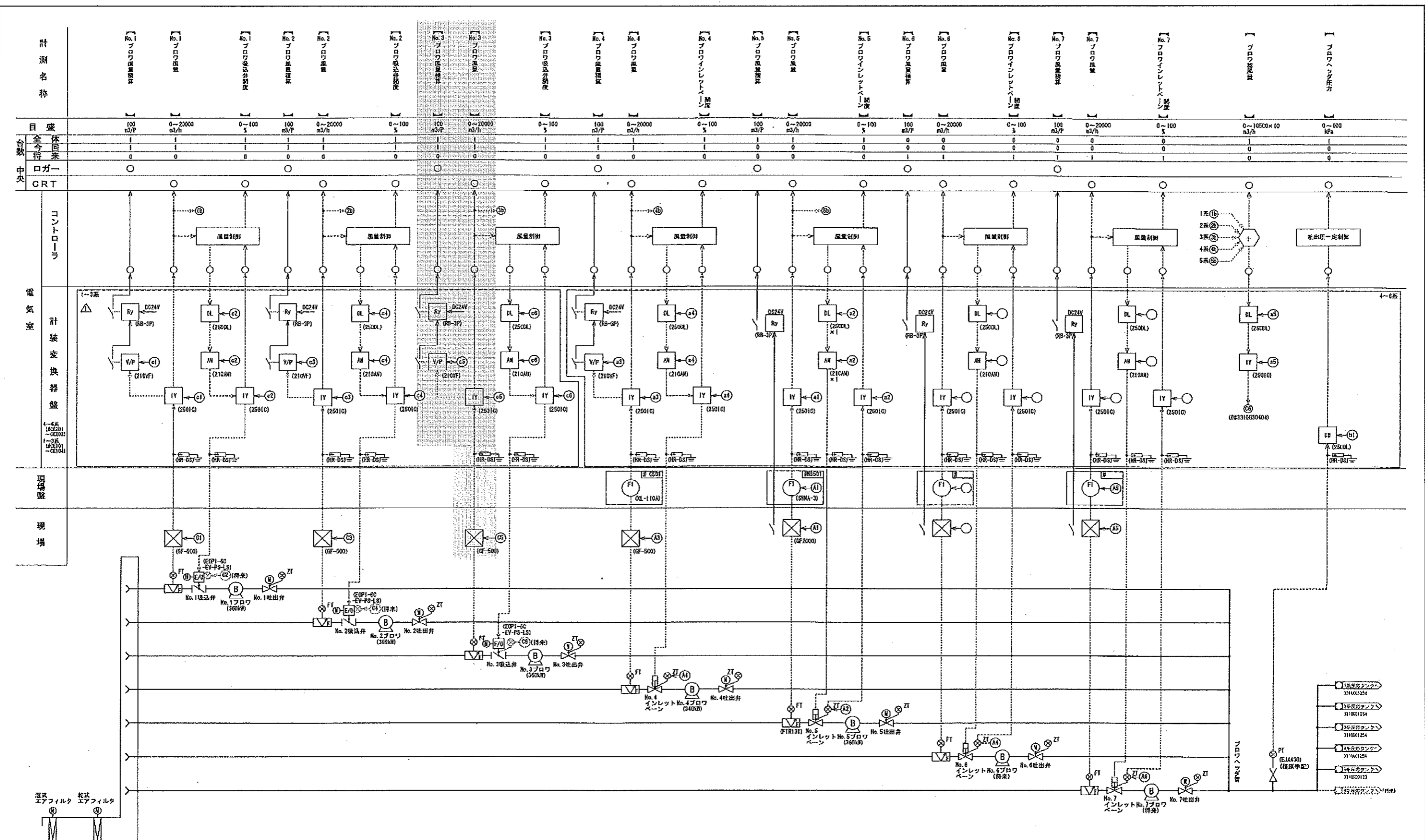
今回点検範囲

札幌市下水道河川局事業推進部 新川水処理センター				7/12
役務名	手稲水再生プラザ 計装設備点検業務			
図面名	計装フロー図 (4系水処理設備)			Scale
課長	係長	係	製図	



今回点検範囲

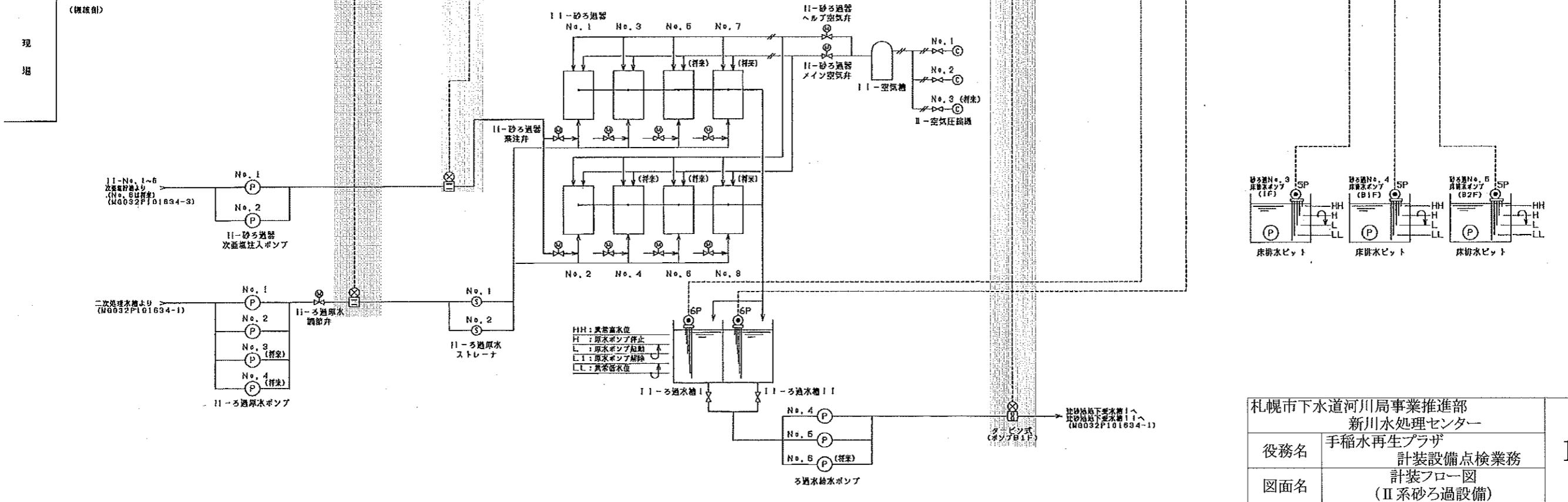
札幌市下水道河川局事業推進部				8/12
新川水処理センター				
役務名	手稲水再生プラザ 計装設備点検業務			Scale
図面名	計装フロー図 (5系水処理設備)			
課長	係長	係	製図	令和3年 7月



今回点検範囲

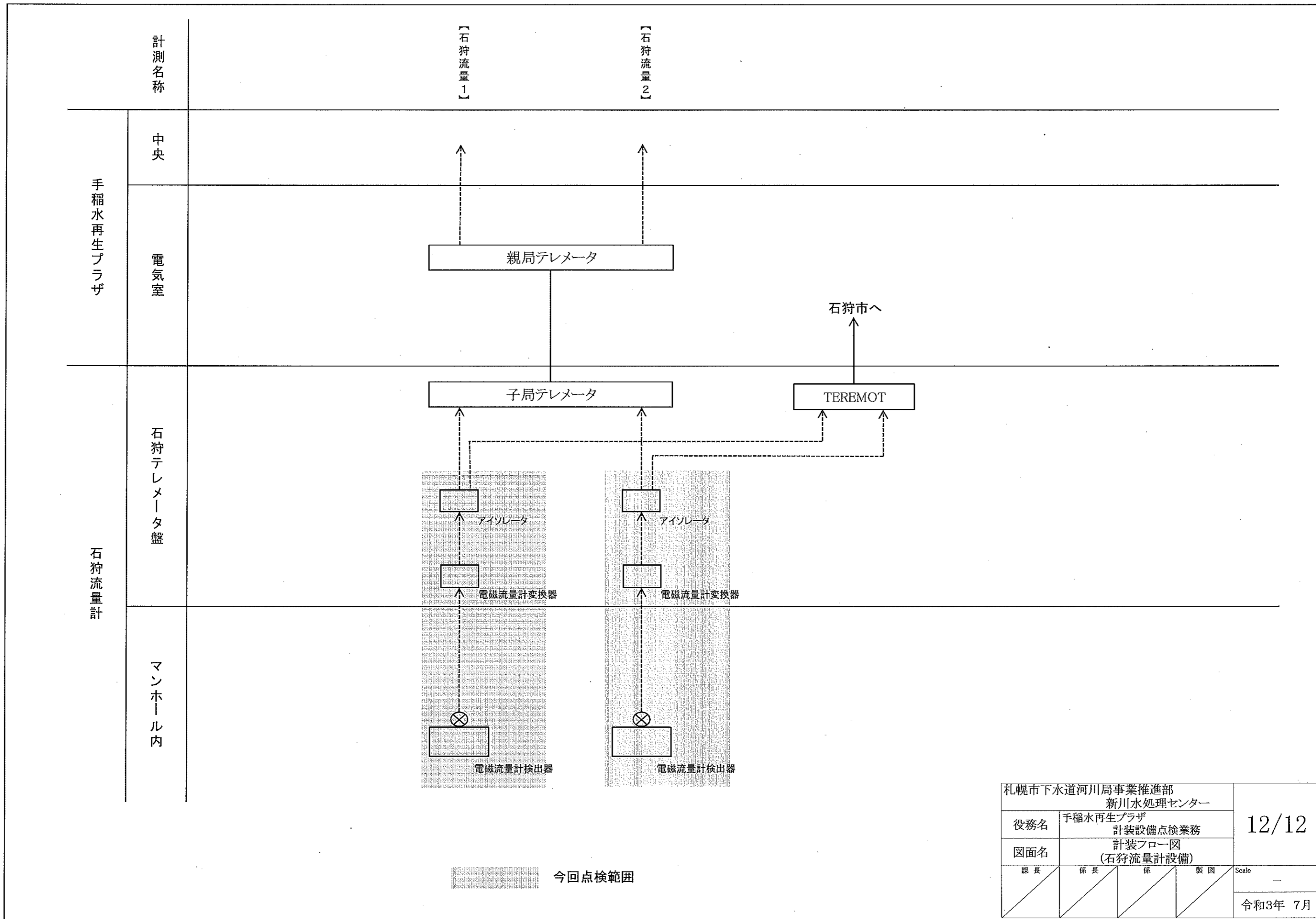
札幌市下水道河川局事業推進部 新川水処理センター			
役務名	手稲水再生プラザ 計装設備点検業務		9/12
図面名	計装フロー図 (プロウ設備)		
課長	係長	係	製図
			Scale
			令和3年 7月

名称	全体	1	1	1	1	1	1	1	1	1	1	1
	現状	1	1	1	1	1	1	1	1	1	1	1
計測範囲		0~750 m ³ /h		0~50 t/h				0~700 m ³ /h				
中央操作室	ロガー											
	CRT											
	PLC (監視)											
電気室	計装交換盤											
	補助制御盤											
現場盤												



今回点検範囲

札幌市下水道河川局事業推進部 新川水処理センター			
役務名	手稲水再生プラザ 計装設備点検業務		
図面名	計装フロー図 (II系砂ろ過設備)		
課長	係長	係	製図
Scale			11/12
			令和3年 7月



札幌市下水道河川局事業推進部 新川水処理センター				12/12
役務名	手稲水再生プラザ 計装設備点検業務			
図面名	計装フロー図 (石狩流量計設備)			Scale —
課長	係長	係	製図	
				令和3年 7月