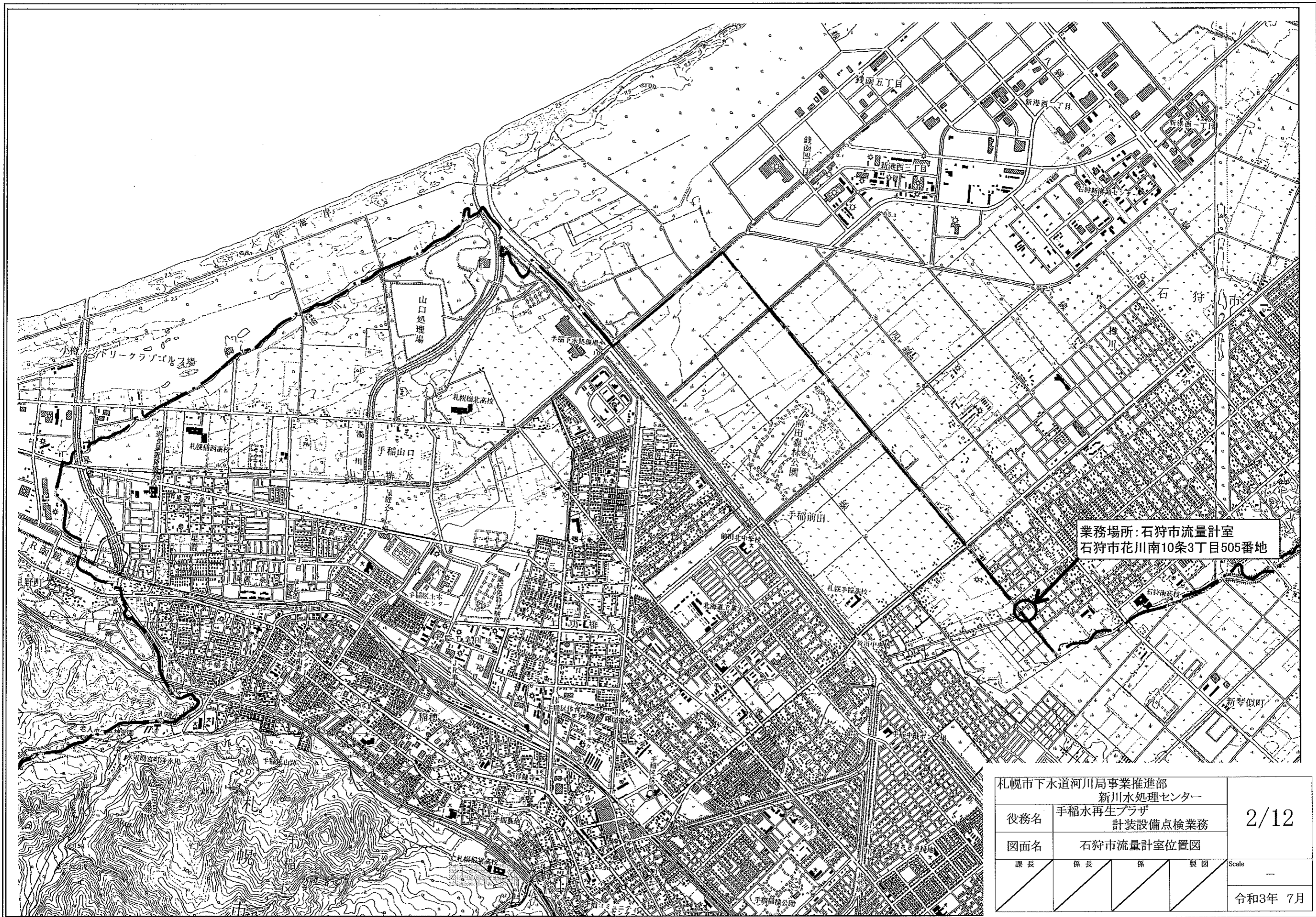


新川

案内図 1/2000

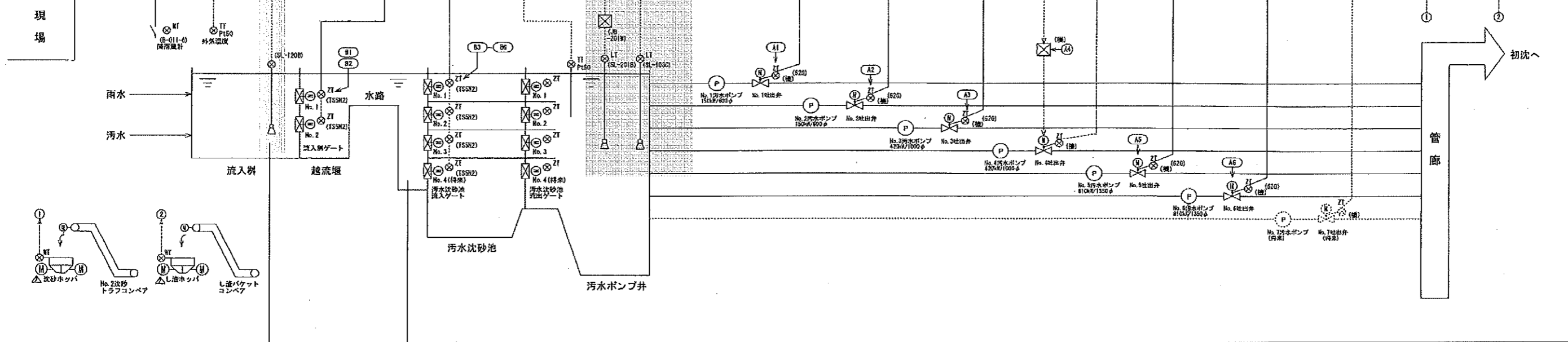
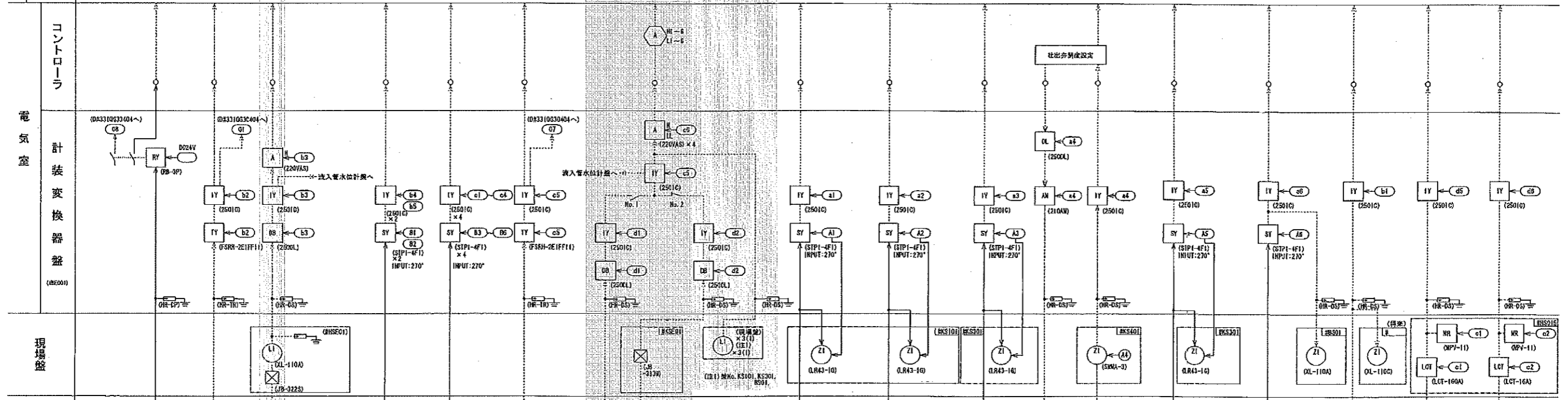
札幌市下水道河川局事業推進部				1/12
新川水処理センター				
役務名	手稲水再生プラザ 計装設備点検業務			Scale —
図面名	手稲水再生プラザ 案内図・位置図			
課長	係長	係	製図	令和3年 7月



業務場所:石狩市流量計室  
 石狩市花川南10条3丁目505番地

札幌市下水道河川局事業推進部 新川水処理センター				2/12
役務名	手稲水再生プラザ 計装設備点検業務			
図面名	石狩市流量計室位置図			Scale — 令和3年 7月
課長	係長	係	製図	

計測名称	計測項目	計測範囲	計測単位	計測回数	計測中央	計測CRT
計測名称	全機	0.5 m³/d	kg	1	○	○
	(既設)今回	-50~50 °C	°C	1	○	○
	口ガー	0~15 Pa	Pa	1	○	○
	CRT	-7.55~+7.15TPa	TPa	1	○	○
		0~100 %	%	2	○	○
		0~100 %	%	4	○	○
		-50~50 °C	°C	1	○	○
		0~10 Pa	Pa	1	○	○
		-11.2~-1.2TPa	TPa	1	○	○
		0~10 Pa	Pa	1	○	○
		0~10 Pa	Pa	1	○	○
		0~100 %	%	1	○	○
		0~100 %	%	1	○	○
		0~100 %	%	1	○	○
		0~100 %	%	1	○	○
		0~100 %	%	1	○	○
		0~20 %	%	1	○	○
	0~10 %	%	1	○	○	



雨水沈砂池 (D#331Q330516へ)

非常バイパス

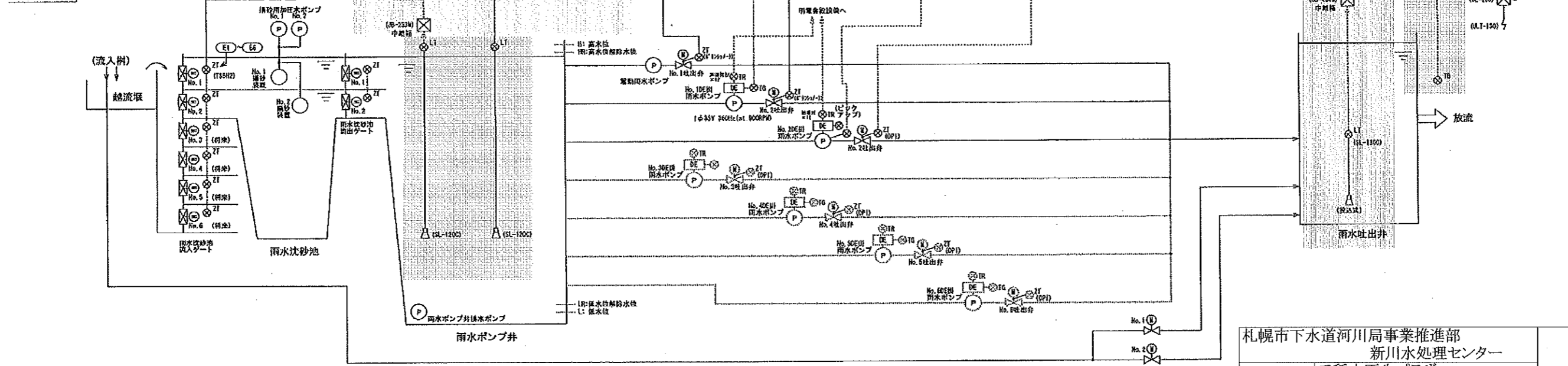
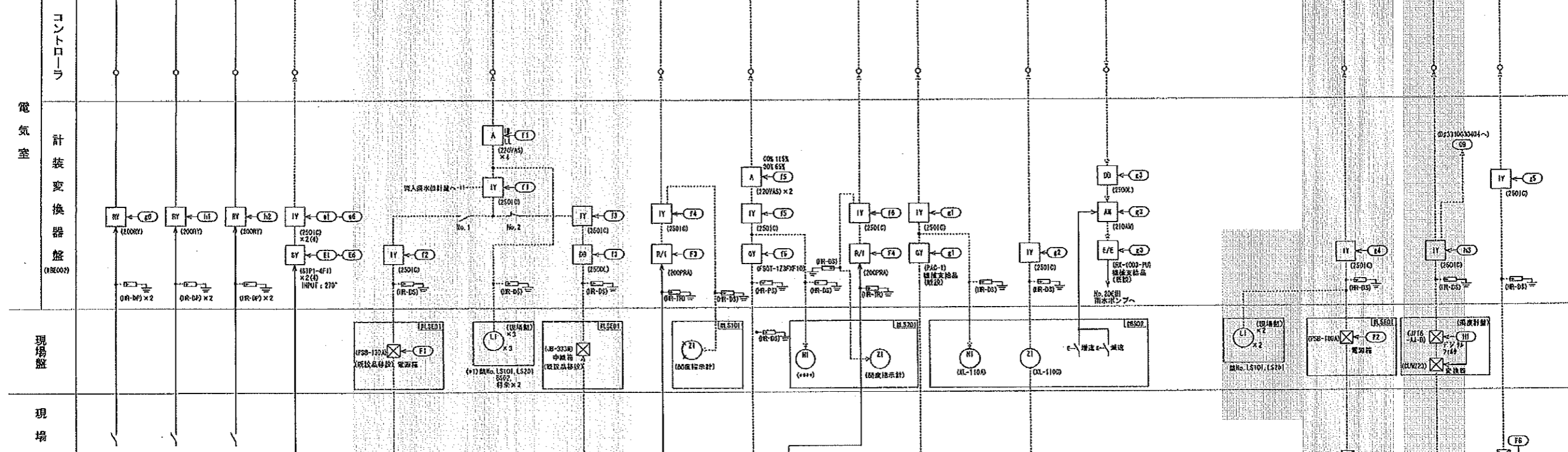
初沈へ

管廊

**今回点検範囲**

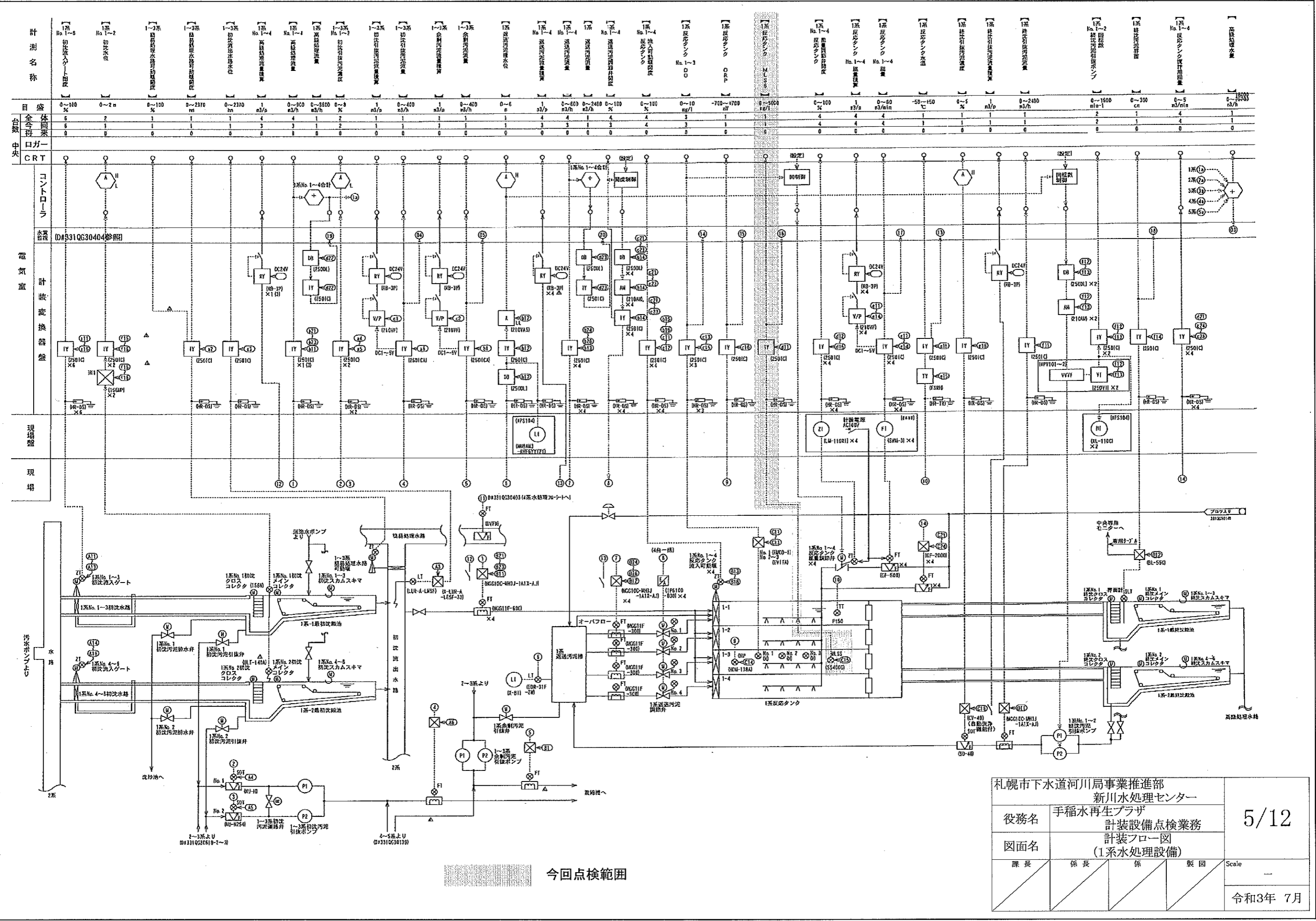
札幌市下水道河川局事業推進部				3/12
新川水処理センター				
役務名	手稲水再生プラザ 計装設備点検業務			Scale
図面名	(汚水沈砂池・ポンプ設備) 計装フロー図			
課長	係長	係	製図	令和3年 7月

計測名称	No.1~2 自家発電機用	No.1~2 雨水ポンプ用	No.1~2 雨水ポンプ用	No.1~0 雨水ポンプ用	No.1 雨水ポンプ用	No.1 雨水ポンプ用	No.2 雨水ポンプ用	No.1 雨水ポンプ用	No.1 雨水ポンプ用	No.2 雨水ポンプ用	No.2 雨水ポンプ用	No.2 雨水ポンプ用	No.2 雨水ポンプ用	雨水ポンプ用	雨水ポンプ用	雨水ポンプ用
目盛	IL/p	IL/p	IL/p	0~100%	0~10m -11.2~-1.2m	0~10m -11.2~-1.2m	0~10m -11.2~-1.2m	0~100	0~100	0~100	0~100	0~100	0~100	0.00~10.00Pa -1.00~-8.00Pa	0~100	0.00~0.85m -1.00~-5.20Pa
台数 (既設)	2	2	2	4	0	0	0	0	0	0	0	0	0	0	0	0
中央 ロガー	○	○	○	○	○	○	○	○	○	○	○	○	○	○	○	○
CRT	○	○	○	○	○	○	○	○	○	○	○	○	○	○	○	○



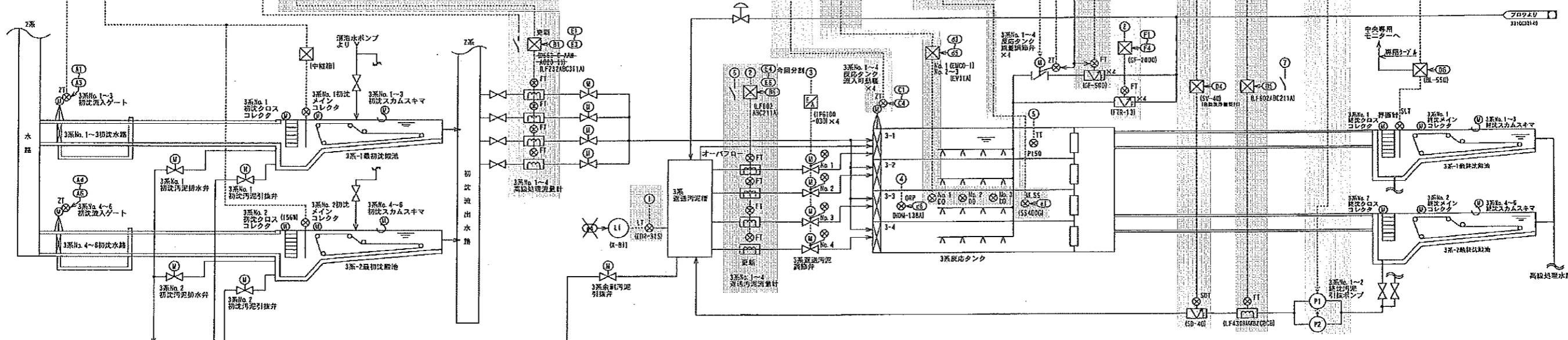
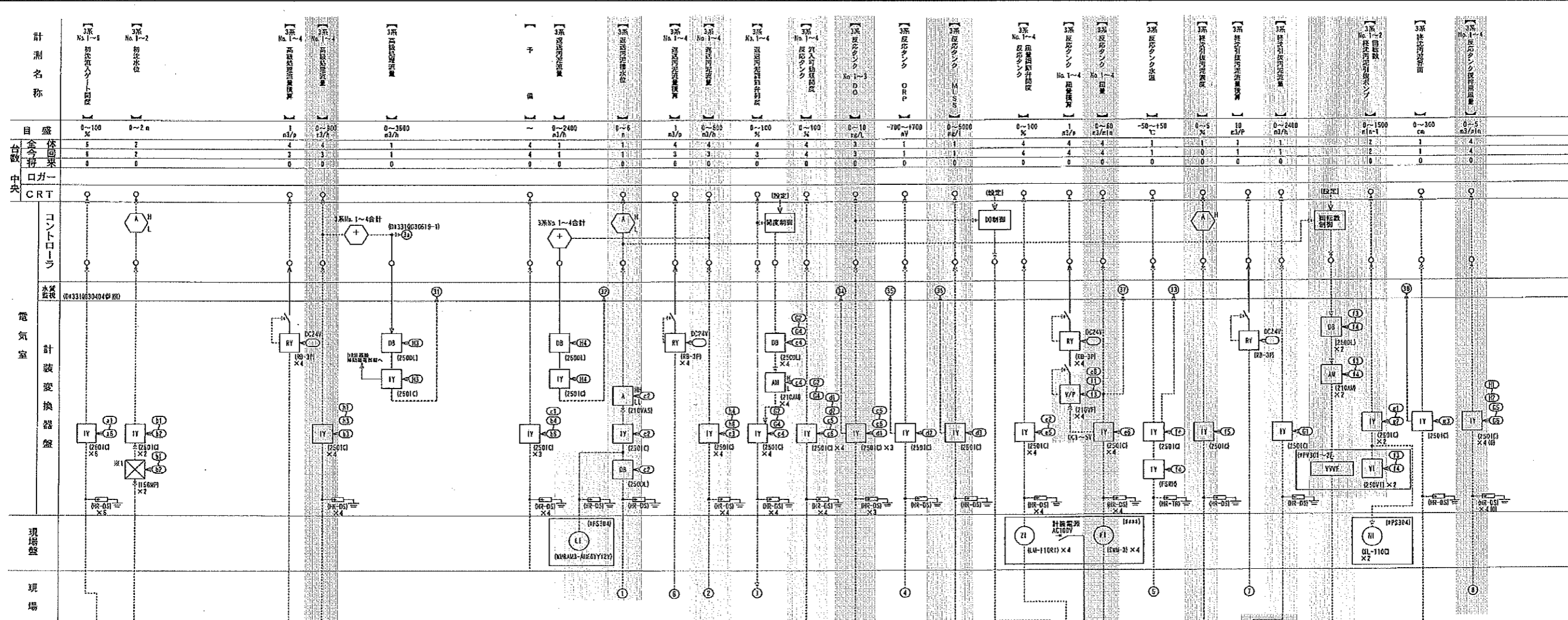
今回点検範囲

札幌市下水道河川局事業推進部 新川水処理センター				4/12
役務名	手稲水再生プラザ 計装設備点検業務			
図面名	(雨水沈砂池・ポンプ設備) 計装フロー図			
課長	係長	係	製図	Scale
				令和3年 7月



札幌市下水道河川局事業推進部 新川水処理センター			
役務名	手稲水再生プラザ 計装設備点検業務		
図面名	計装フロー図 (1系水処理設備)		
課長	係長	係	製図
			Scale
			令和3年 7月

今回点検範囲



今回点検範囲

札幌市下水道河川局事業推進部				6/12
新川水処理センター				
役務名	手稲水再生プラザ 計装設備点検業務			Scale -
図面名	計装フロー図 (3系水処理設備)			
課長	係長	係	製図	令和3年 7月