

今回点検対象

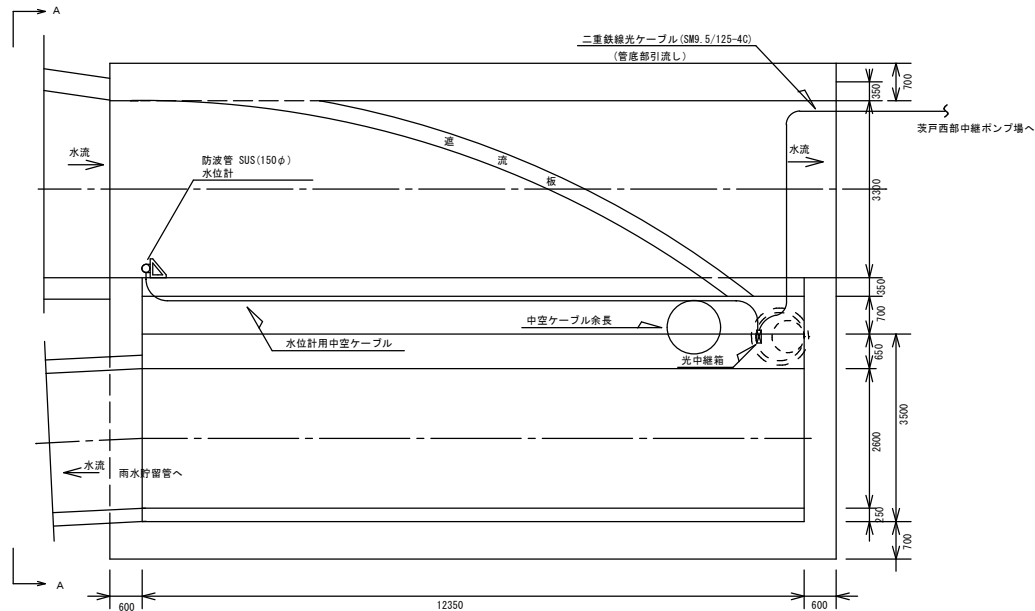


札幌市下水道河川局事業推進部新川水処理センター				1 / 3
役務名	茨戸西部中継ポンプ場計装設備点検業務			
図面名	位置図・配置図			Scale _____
所長	係長	設計主任	製図	
				令和3年7月

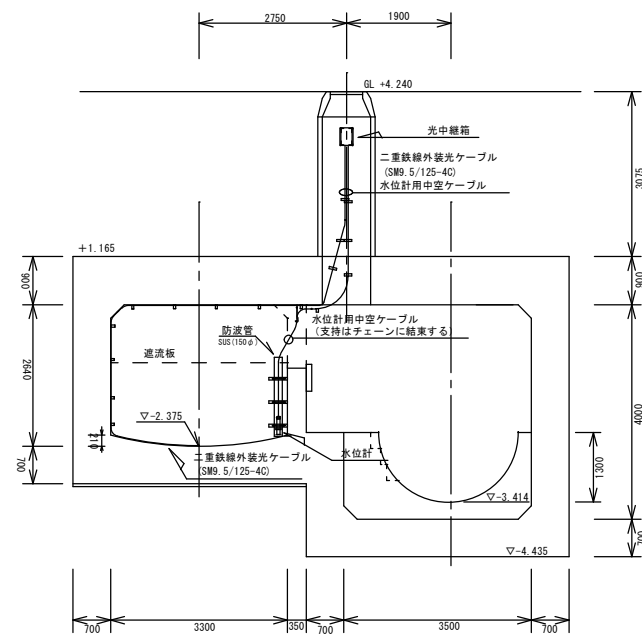
計測名称	マンホール																				
	マンホール 28 水位	マンホール 28 水位	マンホール 56 水位	マンホール 56 水位																	
POS No.																					
スケール	0~7.00m -2.375~4.625mTP		0~10.00m -3.705~6.295mTP																		
台数	0		0																		
機種	1		1																		
手続	0 0		0 0																		
中央	0 -		0 -																		
水位計指示盤	0 0		0 0																		
電																					
気																					
場内																					
場外																					
<div style="border: 1px solid black; display: inline-block; width: 20px; height: 10px; margin-right: 5px;"></div> 今回点検対象																					
<table border="1" style="width: 100%;"> <tr> <td colspan="2">札幌市下水道河川局事業推進部新川水処理センター</td> <td rowspan="2" style="font-size: 2em; vertical-align: middle;">2/3</td> </tr> <tr> <td colspan="2">役務名 茨戸西部中継ポンプ場計装設備点検業務</td> </tr> <tr> <td colspan="2">図面名 計装フローシート</td> <td></td> </tr> <tr> <td>課長</td> <td>係長</td> <td>設計主任</td> </tr> <tr> <td colspan="3" style="text-align: center;">製 図</td> </tr> <tr> <td colspan="3" style="text-align: right;">令和3年7月</td> </tr> </table>					札幌市下水道河川局事業推進部新川水処理センター		2/3	役務名 茨戸西部中継ポンプ場計装設備点検業務		図面名 計装フローシート			課長	係長	設計主任	製 図			令和3年7月		
札幌市下水道河川局事業推進部新川水処理センター		2/3																			
役務名 茨戸西部中継ポンプ場計装設備点検業務																					
図面名 計装フローシート																					
課長	係長	設計主任																			
製 図																					
令和3年7月																					

マンホール 2 8

平面図

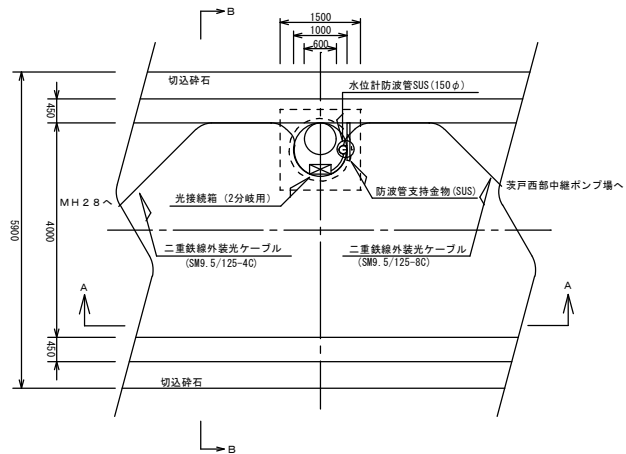


A-A断面図

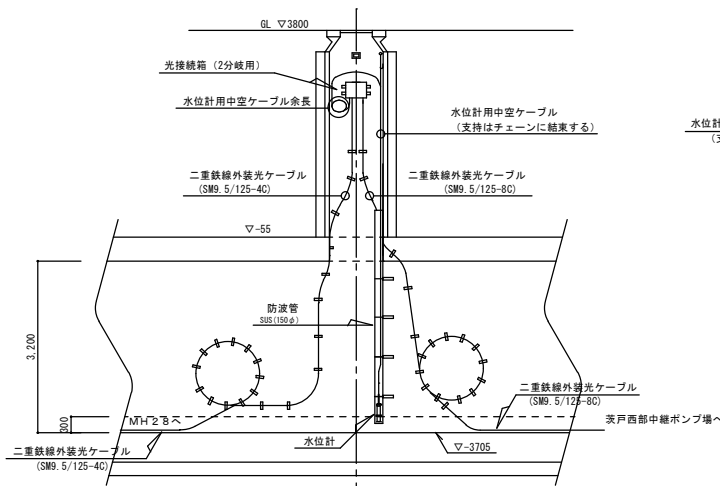


マンホール 5 6

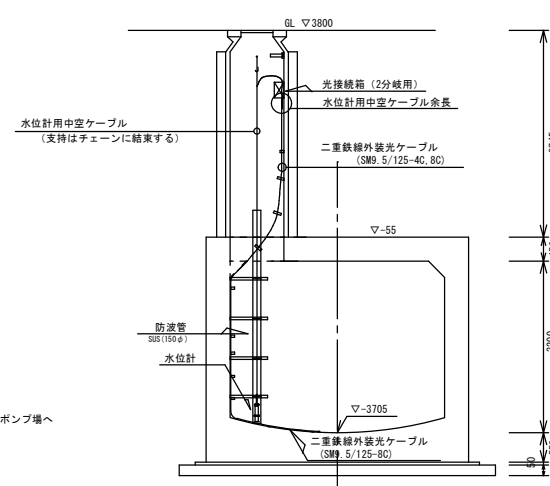
平面図



A-A断面図



B-B断面図



札幌市下水道河川局事業推進部新川水処理センター
 役務名 茨戸西部中継ポンプ場計装設備点検業務
 図面名 水位計取付図

課長 係長 設計 製図 主任

3/3

令和3年7月