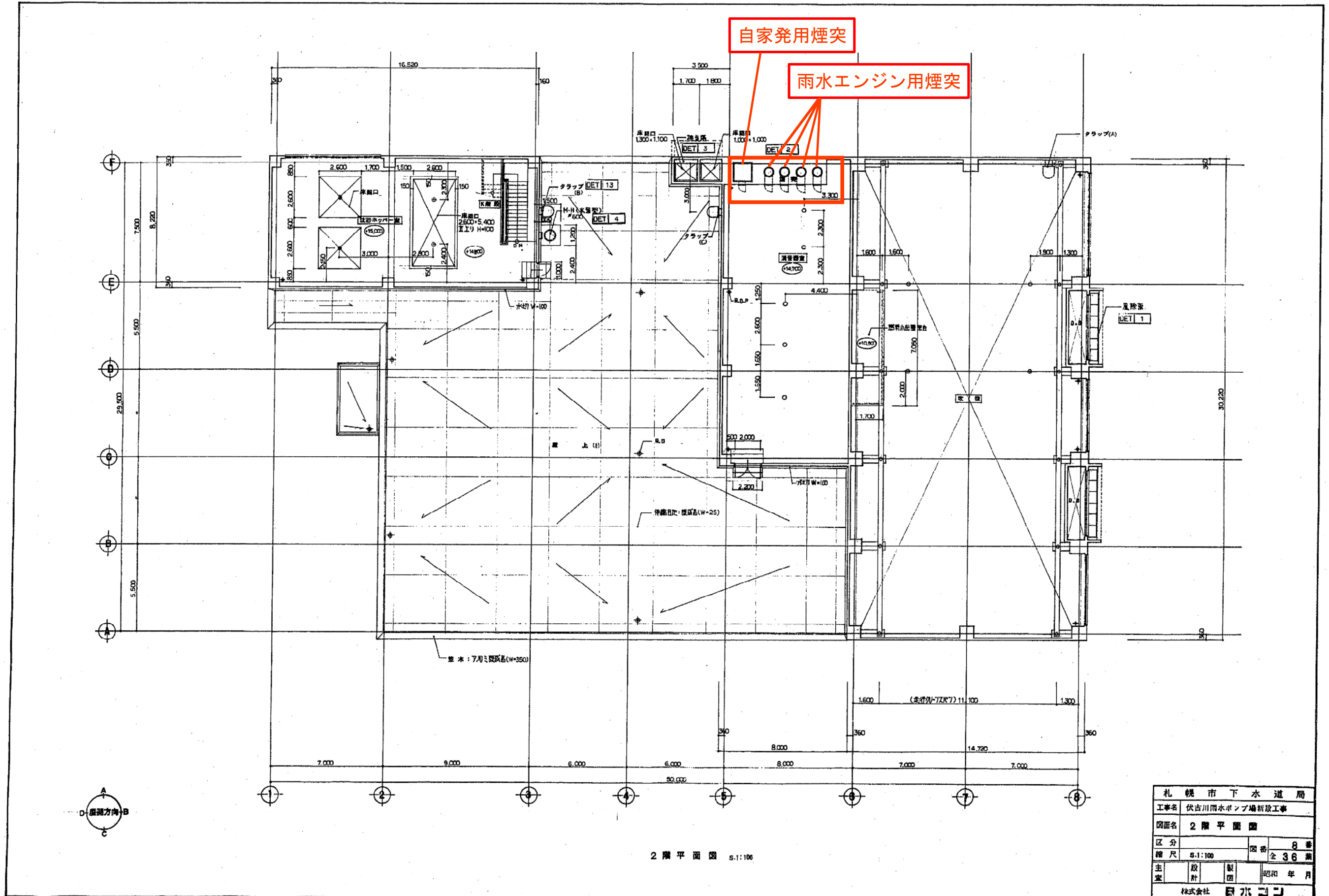




# 伏古川雨水ポンプ場自家発・雨水エンジンポンプ用煙突

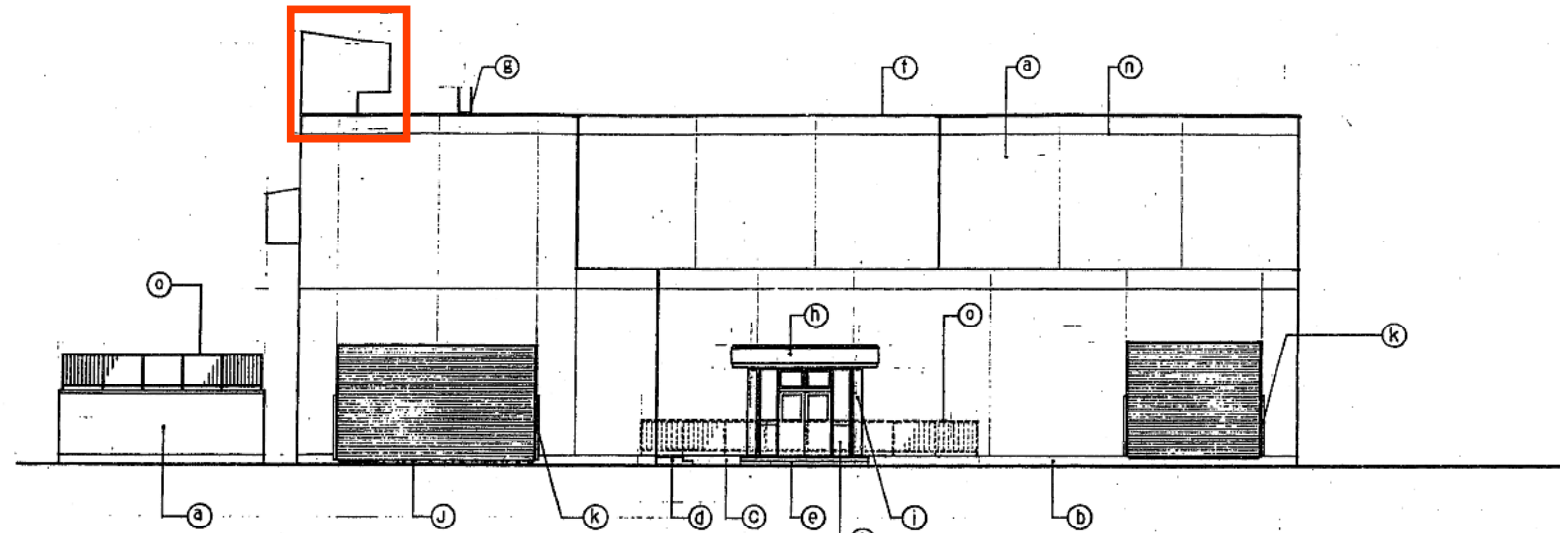


2階平面図 s.1:100

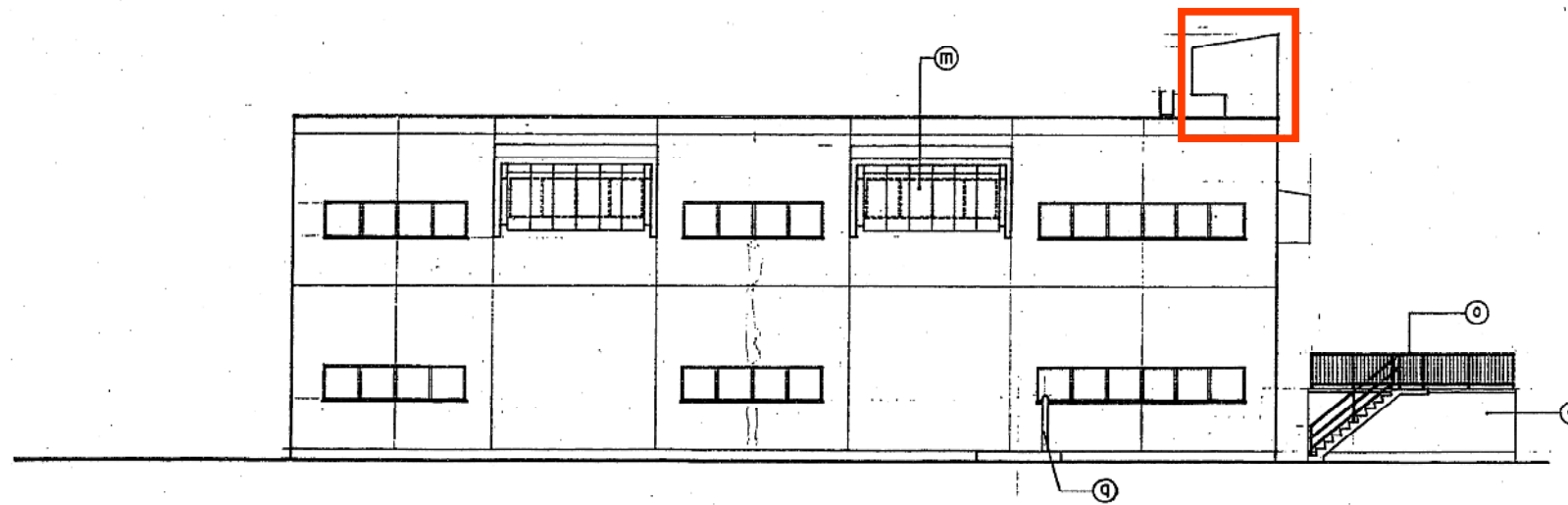
|                   |         |    |       |
|-------------------|---------|----|-------|
| 札幌市下水道局           |         |    |       |
| 工事名 伏古川雨水ポンプ場新設工事 |         |    |       |
| 図面名 2階平面図         |         |    |       |
| 区分                |         | 図番 | 8番    |
| 縮尺                | 5:1:100 | 全  | 36葉   |
| 主                 | 設       | 製  | 昭和 年月 |
| 室                 | 計       | 図  |       |
| 株式会社 日水           |         |    |       |







西面立面图 S:1:100

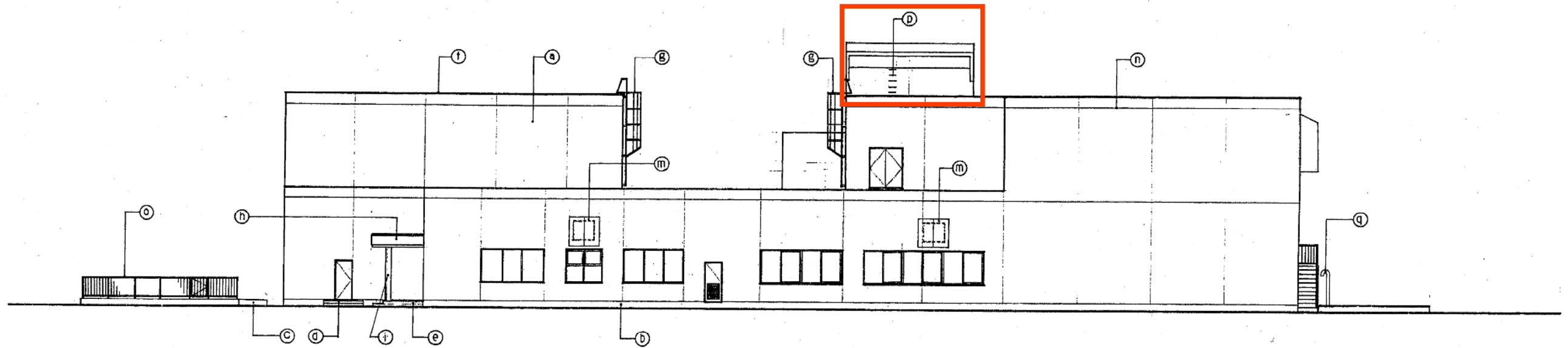


東面立面图 S:1:100

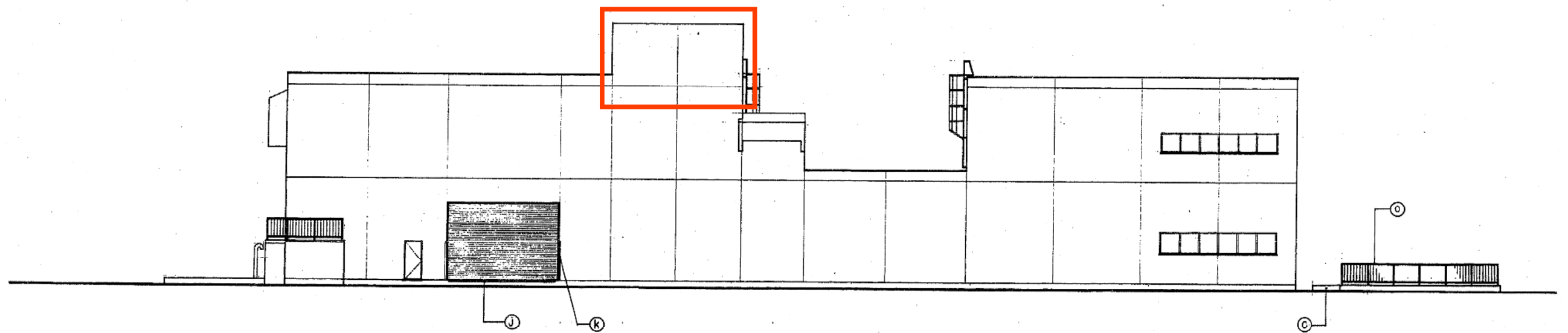
凡例

|   |       |                            |
|---|-------|----------------------------|
| Ⓐ | 外壁    | コルクシート打ちし、発泡スチロールフォーム      |
| Ⓑ | 巾木    | コルクシート打ちし、H=300            |
| Ⓒ | バルコニー | 防水モルタルニテ覆ふ                 |
| Ⓓ | 水廻り   | モルタルニテ押之                   |
| Ⓔ | 水廻り   | 100色磁器タイル敷、後巻ノリ、タイル目地      |
| Ⓚ | 床     | アクリル樹脂床材、W=350             |
| Ⓛ | タラップ  | スチール製、UE成付                 |
| Ⓜ | 扉     | アクリル樹脂、自然木色                |
| Ⓨ | 柱     | 同上、φ300                    |
| Ⓩ | 換気口   | H=75×75×6ターナル              |
| ⓐ | 窓枠    | アルミ樹脂床材、H=2,000            |
| ⓑ | 照明器具  | 水引式、上付、照度φ6                |
| Ⓒ | 足除板   | 鋼板φ15角加工UE成付               |
| Ⓓ | 水篦目定  | 鋼板φ20×25、水引式、ワイヤメッシュ、10×10 |
| Ⓔ | フェンス  | スチール製、UE成付                 |
| Ⓚ | タラップ  | 同上                         |
| Ⓛ | 換気口   | 白アリ管φ150(H=1800)、UE成付      |
| Ⓜ |       |                            |
| Ⓨ |       |                            |
| Ⓩ |       |                            |

|           |               |    |        |
|-----------|---------------|----|--------|
| 札幌市下水道局   |               |    |        |
| 工事名       | 伏古川雨水ポンプ場新設工事 |    |        |
| 図面名       | 立面图 (1)       |    |        |
| 区分        |               | 図番 | 13番    |
| 縮尺        | S:1:100       | 全  | 36張    |
| 主査        | 設計            | 製図 | 昭和 年 月 |
| 株式会社 日栄コン |               |    |        |



南面立面图

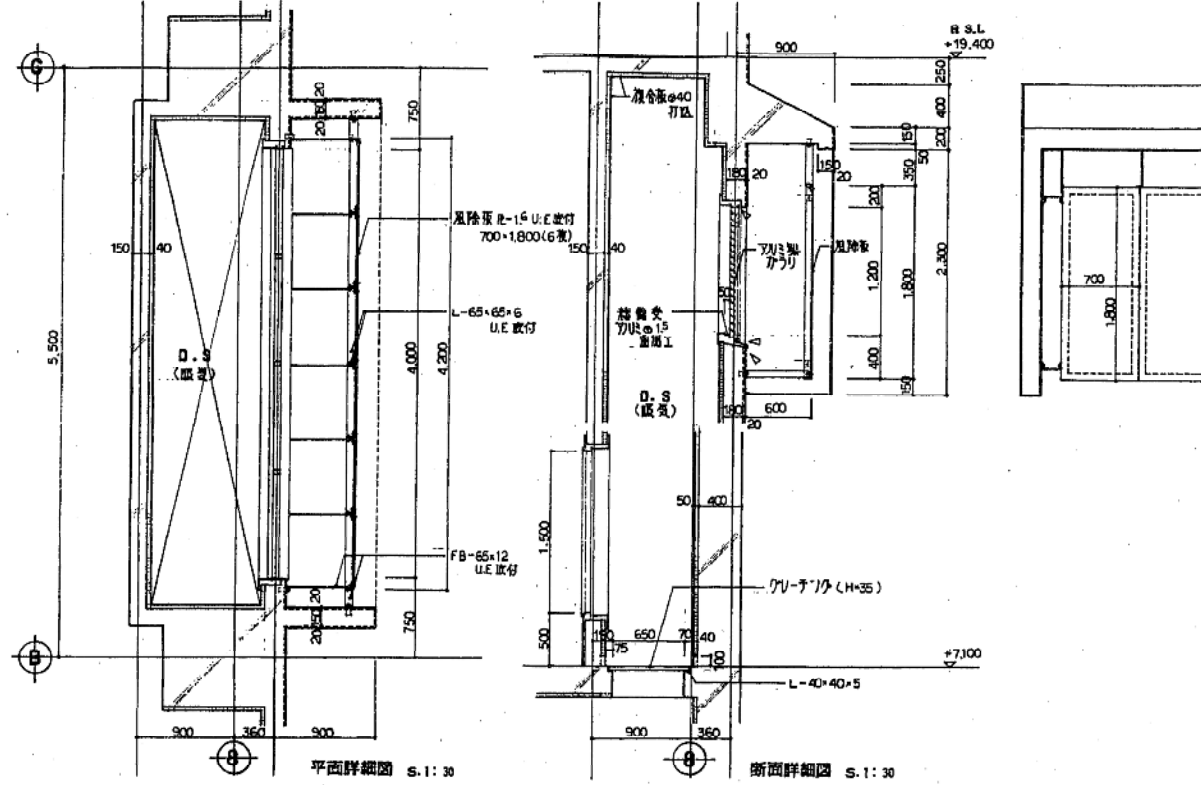


北面立面图

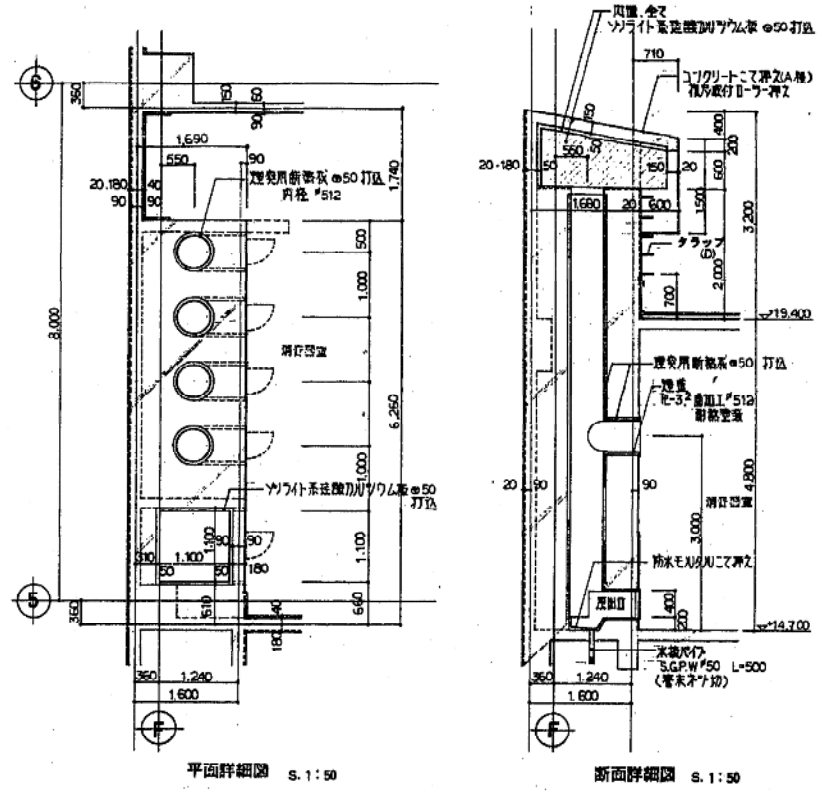
|           |               |     |        |
|-----------|---------------|-----|--------|
| 札幌市下水道局   |               |     |        |
| 工事名       | 伏古川雨水ポンプ場新設工事 |     |        |
| 図面名       | 立面图(2)        |     |        |
| 区分        |               | 册数  | 14 卷   |
| 縮尺        | 8.1:100       | 全册数 | 36 卷   |
| 主 監       | 設 計           | 製 図 | 昭和 年 月 |
| 株式会社 日本コン |               |     |        |



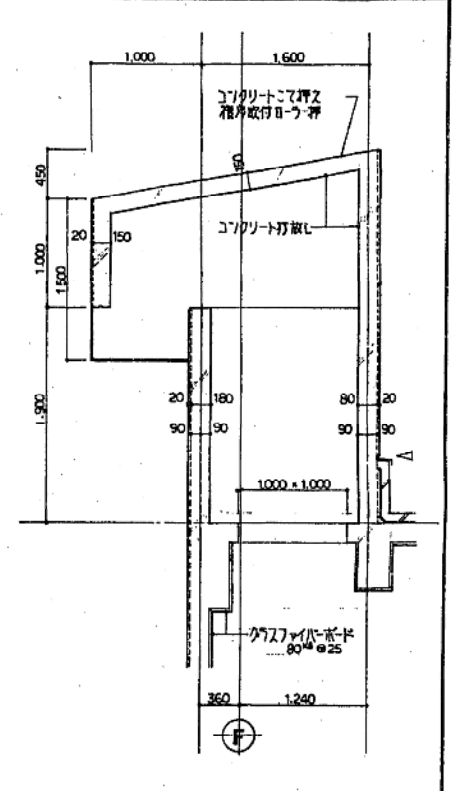
DET 1 D.S (貯水) 詳細図 S.1:30



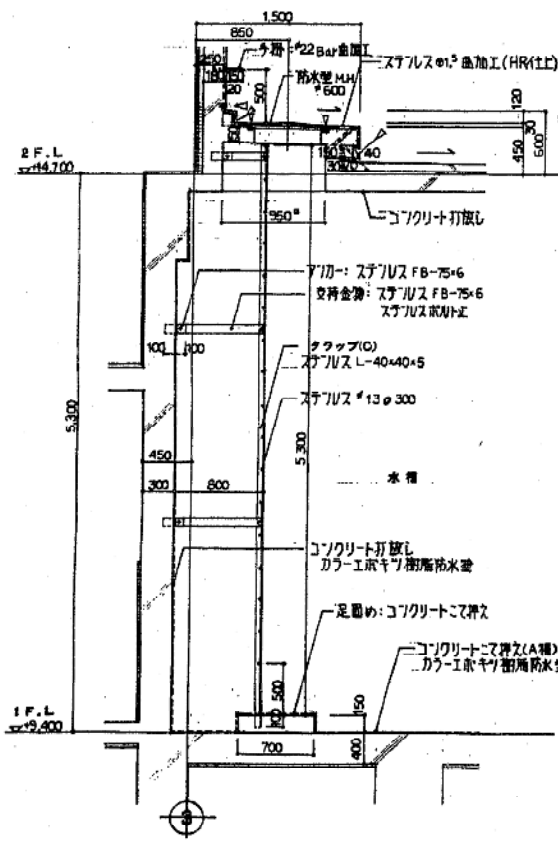
DET 2 床詳細図 S.1:50



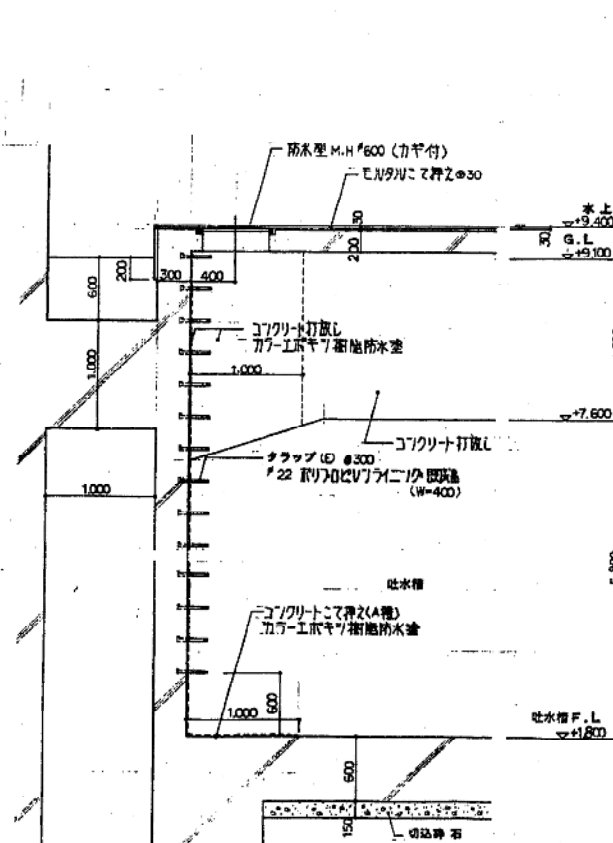
DET 3 D.S (貯水) 詳細図 S.1:30



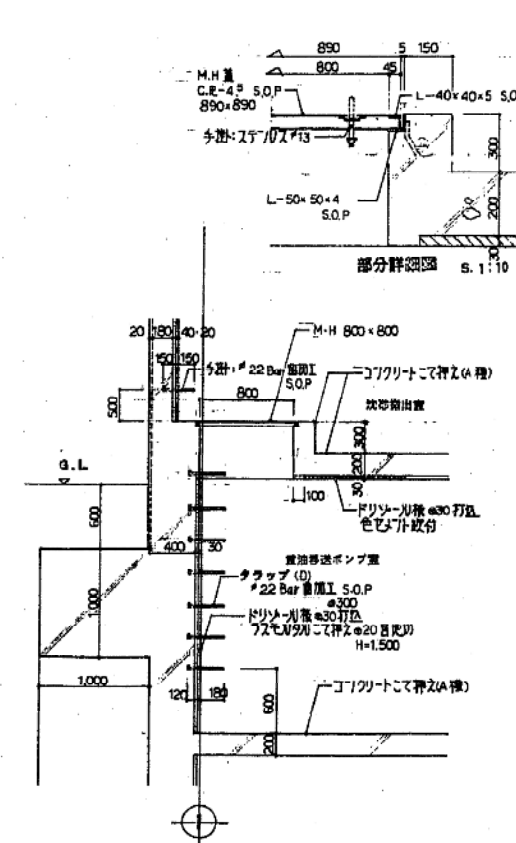
DET 4 M.H 詳細図 S.1:30



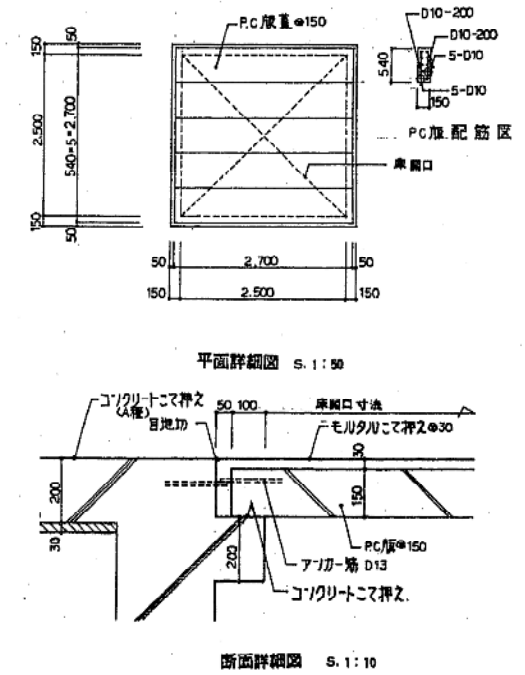
DET 5 M.H 詳細図 S.1:30



DET 6 M.H 詳細図 S.1:30



DET 7 床入口詳細図



|                   |        |        |        |
|-------------------|--------|--------|--------|
| 札幌市下水道局           |        |        |        |
| 工事名 伏古川雨水ポンプ場新設工事 |        |        |        |
| 図面名 詳細図 (1)       |        |        |        |
| 区分                | S.1:10 | S.1:30 | 図番 20番 |
| 縮尺                | S.1:10 | S.1:30 | 全 36葉  |
| 主                 | 設      | 製      | 昭和 年月  |
| 変                 | 計      | 図      |        |
| 株式会社 日水コン         |        |        |        |