

令和3年度

業務説明書

役務名：広島2号線（西野9条9丁目）ほか大口径管テレビカメラ調査業務

令和3年5月単価適用

札幌市下水道河川局事業推進部

# 業 務 説 明 書

## 1, 業 務 委 託 理 由

## 2, 調 査 番 号

本業務の調査番号は、 6177 とする。

## 3, 業 務 箇 所

(1) 西野 9 条 9 丁目 (2) 八軒 9 条 4 丁目

(3) 琴似 1 条 1 丁目 (4) 大通東 1 2 丁目

ほか

## 4, 業 務 概 要

総延長 L=7, 108m

(1) 調査工  $\phi 800\text{mm} \sim \phi 2000\text{mm}$  L=7, 108m (別表1のとおり)

(2) 修繕工 一 式

## 5, 履 行 期 間

契約締結日から令和3年12月7日までとする。

## 6, 仕 様 書

下水道管路保全業務仕様書【本管調査編】及び大口径管テレビカメラ調査業務仕様書【維持作業編】（共に下水道河川局庁舎1階閲覧室で公開）、特記仕様書（下水道管路清掃に係る廃棄物収集運搬業務特記仕様書を含む）による。

## 特記仕様書

### 1, 交通誘導警備員について

交通誘導警備員は、下記に示す人員を見込んでいる。現地の状況、その他関係機関との協議により配置人員の追加等が生じた場合は、業務監督員と別途協議すること。

調査箇所	標準作業帯	工種	配置人員	誘導員種別
公安委員会 認定路線	昼間	管内調査	3人以上	交通誘導警備員A・B
	夜間	管内調査	3人以上	交通誘導警備員A・B
上記以外	昼間	管内調査	3人以上	交通誘導警備員B
	夜間	管内調査	3人以上	交通誘導警備員B

※ 交通誘導警備員Aとは、交通誘導警備業務1級または2級検定合格の資格をもつ警備員で、交通誘導警備員Bとはそれ以外のものをいう。

※ 交通誘導警備員Aが指定された場合、調査箇所ごとに交通誘導警備業務1級または2級検定合格警備員を1人以上配置し、事前に交通誘導警備員としての資格を確認できる資料を業務計画書提出時に提示すること。なお、公安委員会認定路線の交通誘導（交通誘導警備員A）の確認は北海道警察本部のホームページによる。

### 2, 履行開始日について

本業務の履行開始日は、令和3年7月1日と想定して、履行期間の設定及び積算を行っているが、履行開始日が想定した日と異なっても設計変更の対象とはしない。

### 3, 産業廃棄物等の処理運搬等について

受託者は、下水道管内に作業上支障となる産業廃棄物等を発見した場合は業務監督員へ報告し、その処理運搬等の措置について協議を行うこと。

### 4, 本管調査、維持作業に係る留意事項について

1) 本業務の調査方法については、別表1に示すとおりとする。ただし、現場状況等により困難となった場合は、業務監督員と協議すること。

2) テレビカメラ調査は大口径管テレビカメラを用いて調査することとし、調査前の洗浄を省略する。管きよ洗浄を必要とする場合は、別途業務監督員と協議すること。

3) 潜行目視調査について、調査前の清掃を省略するが、管きよ内に土砂等の堆積があり清掃及び土砂処理の必要がある場合は、別途業務監督員と協議すること。

4) 潜行目視調査における記録写真の撮影は、おおむね10m当り3回（1回あたり直視1枚、側視2枚）を標準とする。

5) 突合せ継手と想定される箇所の本管調査方法について

突合せ継手（以下、「いんろう管」と言う。）と想定される箇所については、異常が確認された箇所及び3か所（最上流、最下流及び中間部）以上側視し、いんろう管であることが確認された場合は、その旨をテロップに表示するとともに、「TVカメラ調査記録表」内の備考欄に「いんろう管」と明記すること。

また、いんろう管の結果報告については以下のとおり、別表1に追記し提出すること。

- ・ 調査前：いんろう管の可能性が高いもの（○）⇒ 調査後：いんろう管であった（○）
- ・ 調査前：いんろう管の可能性が高いもの（○）⇒ 調査後：いんろう管ではない（-）
- ・ 調査前：いんろう管の可能性が低い（空欄）⇒ 調査後：いんろう管であった（●）
- ・ 調査前：いんろう管の可能性が低い（空欄）⇒ 調査後：いんろう管ではない（×）

6) 副管があることが確認された路線については、その旨をテロップ表示するとともに、「TVカメラ調査記録表」内の備考欄に明記すること。（記入例：「外部副管あり」）

7) 現地調査時に管内調査に際してさや管（管内インバート工）等の疑義がある場合は、その旨業務監督員に報告し、指示を受けること。

8) 維持作業（清掃工及び修繕工）の数量については、想定数量であり作業を確定するものではない。

なお、維持作業数量は、本管調査工の結果に基づき業務監督員と別途協議すること。

また、土砂除去工及び修繕工に記載するA、Bの内容については以下のとおりとする。

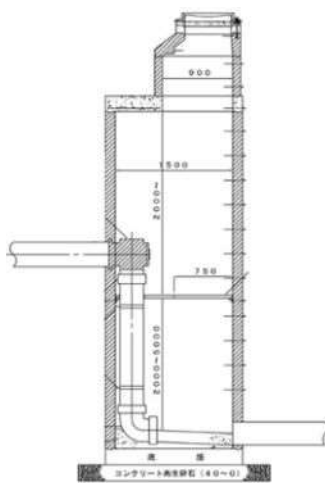
A：公安委員会認定路線での作業

B：公安委員会認定路線以外での作業

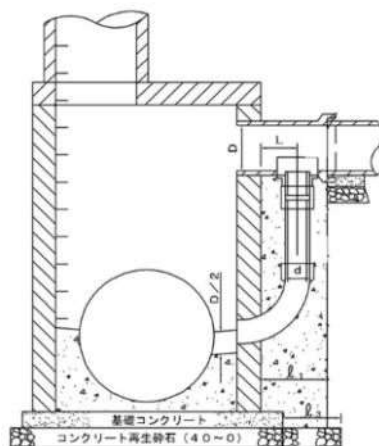
9) 維持作業が必要な異常箇所があった場合は、業務監督員に報告し、その指示に従って作業を行うこと。

10) 国道及び幹線道路に位置する路線において実施する維持作業については、令和3年11月末までに終了させること。なお、これにより難しい場合は、業務監督員と協議し決定すること。

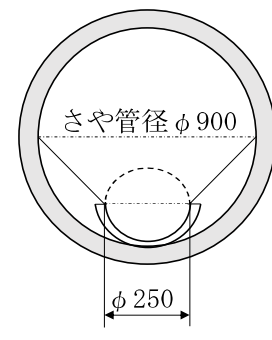
11) 前項に係る事項及びその他事項で疑義がある場合は、業務監督員と協議し決定すること。



(内部副管例)



(外部副管例)



(さや管（管内インバート工）例)

5, 東京2020オリンピック・パラリンピック競技大会に係る工事等の抑制について

標記大会の開催に伴い、路上工事等の抑制（休工）を見込んだ工期としている。

また、その他同大会関連イベント等により工事等の抑制を行う場合が想定される。

詳細については、業務監督員と協議するものとする。

6, 本業務積算時に使用する書籍等について

・下水道施設維持管理積算要領－管路施設編－2020年版 公益社団法人 日本下水道協会

・下水道管路管理積算資料－2019－ 公益社団法人 日本下水道管路管理業協会

・土木工事標準積算基準書(共通編)2020年度版(令和2年度版) 国土交通省

・令和2年度版建設機械等損料表 北海道補正版 一般社団法人 日本建設機械施工協会

下水道河川局庁舎1階閲覧室で公開しているもの

・大口径管テレビカメラ調査業務積算単価一覧表（経費計算説明書含む。）

## 下水道管路清掃に係る廃棄物収集運搬業務特記仕様書

本業務の清掃工において、発生する汚泥等の収集・運搬に関しては、つぎのとおり適用する。

### 1, 収集・運搬

- (1) 収集・運搬とは、当該清掃業務履行区間において発生する下水道汚泥(土砂・沈砂等)を発注者の指定する受入施設に運搬することをいう。
- (2) 受託者は、「廃棄物の処理及び清掃に関する法律」の第14条第1項の業務許可証の写しを契約書に添付すること。また、許可事項に変更があったときには、その旨を発注者に通知するとともに、変更後の許可証の写しを提出すること。

### 2, 搬出先

下水道汚泥等の搬出先は、下水道河川局手稲沈砂洗浄センター(札幌市手稲区手稲山口271番地5)とする。  
コンクリートくず等の汚泥運搬車で搬出できないものがあつた場合は、業務監督員と協議し、その指示に従うこと。なお、搬出先は、公清企業中沼産業廃棄物処理センター(札幌市東区中沼町45番地23)とする。

### 3, 積替保管

受託者は、下水道汚泥の積替保管を行ってはならない。

### 4, 収集・運搬に関わる注意事項

- (1) 「廃棄物の処理及び清掃に関する法律」に基づき、「産業廃棄物運搬車両であることの表示」と「許可証の写し等の書面の備え付け」を行うこと。
- (2) 悪臭の発生防止に努めること。
- (3) 他の廃棄物との混合を行ってはならない。
- (4) 運搬物が漏出又は飛散しないよう留意し、下水道施設又は路面などが汚染した場合は、受託者の責任において速やかに清掃、洗浄を行うこと。

### 5, マニフェスト

産業廃棄物管理票制度に従い、発注者の発行する管理票(マニフェスト)に必要な事項を記入し、適切な処理を行うこと。

### 6, 収集・運搬業務の終了報告

受託者は、収集・運搬業務が完了した後、直ちに廃棄物収集運搬作業実施済届(運搬様式-3)を業務監督員に提出すること。

調査数量表

(別表 1)

業務名: 広島2号線(西野9条9丁目)ほか大口径管テレビカメラ調査業務

施設重要度	竣功年	経過年数	住所	作業区分	排除方式	管渠断面	管径	延長	管種	いんろう管	調査方法
線の施設	昭和53年	42	西野9条9丁目	昼間	雨水	円形管	1100	82.60	C		TV
線の施設(重要)	昭和53年	42	西野9条8丁目	昼間	雨水	円形管	1100	113.10	C	○	TV
線の施設(重要)	昭和52年	43	西野9条8丁目	昼間	雨水	円形管	1100	10.00	C	○	TV
線の施設(重要)	昭和52年	43	西野9条7丁目	昼間	雨水	円形管	1200	35.10	C	○	TV
線の施設(重要)	昭和52年	43	西野9条7丁目	昼間	雨水	円形管	1200	46.00	C	○	TV
線の施設(重要)	昭和52年	43	西野9条7丁目	昼間	雨水	円形管	1200	30.00	C	○	TV
線の施設(重要)	昭和52年	43	西野9条7丁目	昼間	雨水	円形管	1200	60.00	C	○	TV
線の施設(重要)	昭和52年	43	西野9条5丁目	昼間	雨水	円形管	1350	11.00	C		TV
線の施設(重要)	昭和52年	43	西野9条6丁目	昼間	雨水	円形管	1350	41.78	C	○	TV
線の施設(重要)	昭和52年	43	西野9条6丁目	昼間	雨水	円形管	1350	57.22	C	○	TV
線の施設(重要)	昭和52年	43	西野9条6丁目	昼間	雨水	円形管	1350	40.50	C	○	TV
線の施設(重要)	昭和52年	43	西野9条5丁目	昼間	雨水	円形管	1350	18.00	C	○	TV
線の施設(重要)	昭和52年	43	西野9条5丁目	昼間	雨水	円形管	1350	7.20	C	○	TV
線の施設(重要)	昭和52年	43	西野9条5丁目	昼間	雨水	円形管	1350	32.84	C	○	TV
線の施設(重要)	昭和52年	43	西野9条5丁目	昼間	雨水	円形管	1350	60.50	C	○	TV
線の施設(重要)	昭和52年	43	西野10条6丁目	昼間	雨水	円形管	1350	19.96	C	○	TV
線の施設(重要)	昭和52年	43	西野9条5丁目	昼間	雨水	円形管	1350	50.08	C	○	TV
線の施設(重要)	昭和52年	43	西野9条5丁目	昼間	雨水	円形管	1350	4.00	C	○	TV
線の施設(重要)	昭和52年	43	西野9条5丁目	昼間	雨水	円形管	1350	6.22	C	○	TV
線の施設(重要)	昭和52年	43	平和2条1丁目	昼間	雨水	円形管	1350	20.05	C	○	TV
線の施設(重要)	昭和52年	43	平和2条1丁目	昼間	雨水	円形管	1350	45.22	C	○	TV
線の施設(重要)	昭和52年	43	平和2条1丁目	昼間	雨水	円形管	1350	45.99	C	○	TV
線の施設(重要)	昭和52年	43	平和2条1丁目	昼間	雨水	円形管	1350	30.95	C	○	TV
線の施設(重要)	昭和47年	48	平和2条1丁目	昼間	雨水	円形管	1350	16.11	C		TV
線の施設(重要)	昭和51年	44	西野5条2丁目	夜間	雨水	円形管	1800	72.42	C	○	TV
線の施設(重要)	昭和51年	44	西野5条2丁目	夜間	雨水	円形管	1800	14.60	C	○	TV
線の施設(重要)	昭和51年	44	西野5条2丁目	夜間	雨水	円形管	1800	41.00	C	○	TV
線の施設(重要)	昭和51年	44	西野5条2丁目	夜間	雨水	円形管	1800	87.05	C	○	TV
線の施設	昭和51年	44	西野5条2丁目	昼間	雨水	円形管	1800	82.47	C	○	TV
線の施設	昭和51年	44	西野5条2丁目	昼間	雨水	円形管	1800	132.29	C	○	TV
線の施設	昭和49年	46	西野4条1丁目	昼間	雨水	円形管	2000	50.03	C	○	TV
線の施設	昭和51年	44	西野5条2丁目	昼間	雨水	円形管	1800	8.38	C	○	TV
線の施設(重要)	昭和53年	42	西野5条1丁目	昼間	雨水	円形管	1500	6.00	C	○	TV
線の施設(重要)	昭和53年	42	西野5条1丁目	昼間	雨水	円形管	1500	64.30	C	○	TV
線の施設(重要)	昭和53年	42	西野5条1丁目	昼間	雨水	円形管	1500	77.00	C	○	TV
線の施設	昭和49年	46	西野4条1丁目	昼間	雨水	円形管	2000	55.11	C	○	TV
線の施設	昭和49年	46	西野4条1丁目	昼間	雨水	円形管	2000	5.00	C	○	TV
線の施設(重要)	昭和49年	46	西野4条1丁目	昼間	雨水	円形管	2000	28.38	C	○	TV
線の施設(重要)	昭和53年	42	西野5条1丁目	昼間	雨水	円形管	1500	39.78	C	○	TV
線の施設(重要)	昭和53年	42	西野5条1丁目	昼間	雨水	円形管	1500	32.40	C	○	TV
線の施設(重要)	昭和53年	42	西野7条3丁目	昼間	雨水	円形管	900	24.30	C	○	TV
線の施設(重要)	昭和53年	42	西野7条2丁目	昼間	雨水	円形管	900	26.23	C	○	TV
線の施設	昭和52年	43	西野8条2丁目	昼間	雨水	円形管	1200	21.56	C	○	TV
線の施設(重要)	昭和52年	43	西野7条1丁目	昼間	雨水	円形管	1200	44.00	C	○	TV
線の施設(重要)	昭和52年	43	西野8条2丁目	昼間	雨水	円形管	1200	37.25	C	○	TV
線の施設(重要)	昭和52年	43	西野7条1丁目	昼間	雨水	円形管	1350	47.00	C	○	TV
線の施設(重要)	昭和52年	43	西野7条1丁目	昼間	雨水	円形管	1200	44.00	C	○	TV
線の施設(重要)	昭和52年	43	西野6条1丁目	昼間	雨水	円形管	1500	24.82	C	○	TV
線の施設(重要)	昭和52年	43	西野6条1丁目	昼間	雨水	円形管	1500	29.31	C	○	TV
線の施設(重要)	昭和52年	43	西野7条1丁目	昼間	雨水	円形管	1350	39.36	C	○	TV
線の施設(重要)	昭和52年	43	西野7条1丁目	昼間	雨水	円形管	1350	47.00	C	○	TV
線の施設(重要)	昭和52年	43	西野7条1丁目	昼間	雨水	円形管	1500	40.00	C	○	TV
線の施設(重要)	昭和52年	43	西野5条1丁目	昼間	雨水	円形管	1500	80.00	C	○	TV
線の施設(重要)	昭和52年	43	西野6条1丁目	昼間	雨水	円形管	1500	43.45	C	○	TV
線の施設	昭和53年	42	西野8条3丁目	昼間	雨水	円形管	800	57.80	C	○	TV

調査数量表

(別表 1)

業務名: 広島2号線(西野9条9丁目)ほか大口径管テレビカメラ調査業務

施設重要度	竣功年	経過年数	住所	作業区分	排除方式	管渠断面	管径	延長	管種	いんろう管	調査方法
線の施設	昭和53年	42	西野8条3丁目	昼間	雨水	円形管	800	61.22	C	○	TV
線の施設	昭和53年	42	西野8条3丁目	昼間	雨水	円形管	900	29.92	C	○	TV
線の施設	昭和53年	42	西野8条3丁目	昼間	雨水	円形管	800	56.80	C	○	TV
線の施設	昭和53年	42	西野8条3丁目	昼間	雨水	円形管	900	58.00	C	○	TV
線の施設	昭和53年	42	西野8条3丁目	昼間	雨水	円形管	900	57.53	C	○	TV
線の施設(重要)	昭和53年	42	西野7条2丁目	昼間	雨水	円形管	900	37.60	C	○	TV
線の施設(重要)	昭和53年	42	西野8条3丁目	昼間	雨水	円形管	900	58.00	C	○	TV
線の施設(重要)	昭和52年	43	西野8条2丁目	昼間	雨水	円形管	1200	40.79	C	○	TV
線の施設	昭和52年	43	西野8条2丁目	昼間	雨水	円形管	1200	41.00	C	○	TV
線の施設	昭和52年	43	西野8条2丁目	昼間	雨水	円形管	1200	50.88	C	○	TV
線の施設	昭和52年	43	西野7条1丁目	昼間	雨水	円形管	1200	45.00	C	○	TV
線の施設(重要)	昭和52年	43	福井2丁目	昼間	雨水	円形管	1350	47.10	C	○	TV
線の施設(重要)	昭和52年	43	福井3丁目	昼間	雨水	円形管	900	73.00	C	○	TV
線の施設(重要)	昭和53年	42	福井3丁目	昼間	雨水	円形管	900	14.36	C	○	TV
線の施設	昭和53年	42	福井3丁目	昼間	雨水	円形管	900	25.28	C	○	TV
線の施設	昭和53年	42	福井3丁目	昼間	雨水	円形管	900	38.92	C	○	TV
線の施設	昭和53年	42	福井3丁目	昼間	雨水	円形管	1000	38.86	C	○	TV
線の施設	昭和53年	42	福井3丁目	昼間	雨水	円形管	1000	40.40	C	○	TV
線の施設(重要)	昭和54年	41	福井6丁目	昼間	雨水	円形管	800	8.00	C		TV
線の施設	昭和54年	41	福井5丁目	昼間	雨水	円形管	900	27.62	C		TV
線の施設(重要)	昭和54年	41	福井6丁目	昼間	雨水	円形管	800	80.80	C	○	TV
線の施設(重要)	昭和52年	43	福井5丁目	昼間	雨水	円形管	800	37.50	C	○	TV
線の施設(重要)	昭和52年	43	福井5丁目	昼間	雨水	円形管	800	35.40	C	○	TV
線の施設(重要)	昭和52年	43	福井5丁目	昼間	雨水	円形管	900	8.38	C	○	TV
線の施設(重要)	昭和54年	41	福井5丁目	昼間	雨水	円形管	900	37.38	C	○	TV
線の施設(重要)	昭和52年	43	福井5丁目	昼間	雨水	円形管	900	22.50	C	○	TV
線の施設(重要)	昭和52年	43	福井5丁目	昼間	雨水	円形管	900	43.00	C	○	TV
線の施設(重要)	昭和52年	43	福井5丁目	昼間	雨水	円形管	900	43.70	C	○	TV
線の施設(重要)	昭和52年	43	福井3丁目	昼間	雨水	円形管	900	30.50	C	○	TV
線の施設(重要)	昭和52年	43	福井3丁目	昼間	雨水	円形管	800	25.60	C	○	TV
線の施設(重要)	昭和52年	43	福井5丁目	昼間	雨水	円形管	800	42.50	C	○	TV
線の施設(重要)	昭和52年	43	福井5丁目	昼間	雨水	円形管	800	37.00	C	○	TV
線の施設	昭和54年	41	福井5丁目	昼間	雨水	円形管	900	26.00	C	○	TV
線の施設	昭和54年	41	福井5丁目	昼間	雨水	円形管	900	26.00	C	○	TV
線の施設	昭和54年	41	福井5丁目	昼間	雨水	円形管	900	24.67	C	○	TV
線の施設	昭和54年	41	福井5丁目	昼間	雨水	円形管	900	18.85	C	○	TV
線の施設	昭和54年	41	福井5丁目	昼間	雨水	円形管	900	17.00	C	○	TV
線の施設	昭和50年	45	福井5丁目	昼間	雨水	円形管	900	17.11	C	○	TV
線の施設	昭和50年	45	福井5丁目	昼間	雨水	円形管	1200	25.38	C	○	TV
線の施設	昭和50年	45	福井5丁目	昼間	雨水	円形管	900	34.50	C		TV
線の施設	昭和53年	42	福井3丁目	昼間	雨水	円形管	1000	20.00	C	○	TV
線の施設	昭和53年	42	福井3丁目	昼間	雨水	円形管	1000	21.15	C	○	TV
線の施設	昭和53年	42	福井3丁目	昼間	雨水	円形管	1100	41.60	C	○	TV
線の施設(重要)	昭和53年	42	福井9丁目	昼間	雨水	円形管	800	56.89	C	○	TV
線の施設(重要)	昭和53年	42	福井9丁目	昼間	雨水	円形管	1000	22.40	C	○	TV
線の施設(重要)	昭和53年	42	福井9丁目	昼間	雨水	円形管	1000	60.45	C	○	TV
線の施設(重要)	昭和53年	42	福井9丁目	昼間	雨水	円形管	900	41.50	C	○	TV
線の施設(重要)	昭和53年	42	福井9丁目	昼間	雨水	円形管	800	57.09	C	○	TV
線の施設(重要)	昭和53年	42	福井9丁目	昼間	雨水	円形管	800	52.32	C	○	TV
線の施設(重要)	昭和53年	42	福井5丁目	昼間	雨水	円形管	900	41.32	C	○	TV
線の施設(重要)	昭和53年	42	福井5丁目	昼間	雨水	円形管	900	40.68	C	○	TV
線の施設(重要)	昭和53年	42	福井7丁目	昼間	雨水	円形管	800	47.28	C	○	TV
線の施設(重要)	昭和50年	45	福井5丁目	昼間	雨水	円形管	1200	4.00	C	○	TV
線の施設(重要)	昭和50年	45	福井5丁目	昼間	雨水	円形管	1200	26.84	C	○	TV
線の施設(重要)	昭和53年	42	福井7丁目	昼間	雨水	円形管	1000	47.91	C	○	TV



調査数量表

(別表 1)

業務名: 広島2号線(西野9条9丁目)ほか大口径管テレビカメラ調査業務

施設重要度	竣功年	経過年数	住所	作業区分	排除方式	管渠断面	管径	延長	管種	いんろう管	調査方法
線の施設	昭和54年	41	福井5丁目	昼間	雨水	円形管	900	17.00	C		TV
線の施設(重要)	昭和41年	54	八軒9条西4丁目	昼間	合流	円形管	2000	157.26	C	○	TV
線の施設(重要)	昭和42年	53	八軒10条西4丁目	昼間	合流	円形管	2000	12.89	C	○	TV
線の施設	昭和41年	54	八軒4条西2丁目	昼間	合流	円形管	1800	88.40	C	○	TV
線の施設	昭和41年	54	八軒3条西2丁目	昼間	合流	円形管	1800	17.00	C	○	TV
線の施設	昭和41年	54	八軒3条西2丁目	昼間	合流	円形管	1800	17.12	C	○	TV
線の施設	昭和41年	54	八軒4条西2丁目	昼間	合流	円形管	1800	90.01	C	○	TV
線の施設(重要)	昭和41年	54	八軒5条西2丁目	夜間	合流	円形管	1800	88.20	C	○	TV
線の施設	昭和41年	54	八軒3条西2丁目	昼間	合流	円形管	800	68.20	C	○	TV
線の施設	昭和42年	53	八軒1条東2丁目	昼間	合流	円形管	1800	79.10	C	○	TV
線の施設	昭和42年	53	八軒2条東2丁目	昼間	合流	円形管	1800	89.63	C	○	TV
線の施設	昭和42年	53	八軒2条東2丁目	昼間	合流	円形管	1800	42.00	C	○	TV
線の施設	昭和42年	53	八軒1条東2丁目	昼間	合流	円形管	1800	40.74	C	○	TV
線の施設	昭和42年	53	八軒1条東2丁目	昼間	合流	円形管	1800	49.60	C	○	TV
線の施設(重要)	昭和41年	54	八軒6条西1丁目	夜間	合流	円形管	1800	152.49	C	○	TV
線の施設(重要)	昭和41年	54	八軒5条西1丁目	夜間	合流	円形管	1800	9.42	C	○	TV
線の施設(重要)	昭和42年	53	八軒1条東1丁目	昼間	合流	円形管	1800	69.55	C	○	TV
線の施設	昭和42年	53	二十四軒4条1丁目	夜間	合流	円形管	1650	71.07	C	○	TV
線の施設	昭和42年	53	二十四軒4条2丁目	夜間	合流	円形管	1650	44.23	C	○	TV
線の施設	昭和42年	53	二十四軒4条1丁目	昼間	合流	円形管	1650	13.53	C	○	TV
線の施設	昭和42年	53	二十四軒4条1丁目	昼間	合流	円形管	1650	113.45	C	○	TV
線の施設	昭和42年	53	二十四軒4条2丁目	夜間	合流	円形管	1650	73.06	C	○	TV
線の施設(重要)	昭和43年	52	二十四軒3条1丁目	夜間	合流	円形管	1350	16.20	C	○	TV
線の施設(重要)	昭和54年	41	二十四軒3条1丁目	夜間	合流	円形管	1350	107.14	C		TV
線の施設(重要)	昭和54年	41	二十四軒3条1丁目	夜間	合流	円形管	1350	38.48	C		TV
線の施設(重要)	昭和43年	52	二十四軒3条2丁目	夜間	合流	円形管	1100	94.67	C	○	TV
面的施設	昭和43年	52	二十四軒2条2丁目	昼間	合流	円形管	1100	42.82	C	○	TV
線の施設	昭和43年	52	二十四軒2条2丁目	昼間	合流	円形管	1100	105.94	C	○	TV
線の施設	昭和43年	52	二十四軒2条2丁目	昼間	合流	円形管	1100	106.00	C	○	TV
線の施設	昭和43年	52	琴似3条1丁目	夜間	合流	円形管	800	6.33	C	○	TV
線の施設	昭和43年	52	琴似2条1丁目	夜間	合流	円形管	900	67.79	C		TV
線の施設	昭和43年	52	琴似3条1丁目	夜間	合流	円形管	900	4.00	C	○	TV
線の施設	昭和43年	52	琴似2条1丁目	夜間	合流	円形管	900	70.90	C	○	TV
線の施設(重要)	昭和43年	52	琴似2条1丁目	夜間	合流	円形管	900	64.71	C	○	TV
線の施設	昭和43年	52	琴似2条1丁目	夜間	合流	円形管	900	55.53	C	○	TV
線の施設	昭和43年	52	琴似2条1丁目	夜間	合流	円形管	900	13.00	C	○	TV
線の施設	昭和43年	52	琴似2条1丁目	夜間	合流	円形管	800	86.90	C	○	TV
線の施設(重要)	昭和43年	52	琴似2条1丁目	夜間	合流	円形管	900	18.00	C	○	TV
線の施設(重要)	昭和43年	52	琴似1条1丁目	夜間	合流	円形管	900	56.40	C	○	TV
線の施設	昭和43年	52	琴似1条1丁目	昼間	合流	円形管	900	85.03	C	○	TV
線の施設	昭和43年	52	琴似3条3丁目	昼間	合流	円形管	900	100.86	C	○	TV
線の施設	昭和43年	52	琴似3条4丁目	昼間	合流	円形管	800	4.74	C	○	TV
線の施設(重要)	昭和43年	52	琴似2条3丁目	昼間	合流	円形管	900	93.92	C	○	TV
線の施設	昭和43年	52	琴似2条3丁目	昼間	合流	円形管	900	3.72	C	○	TV
線の施設	昭和43年	52	琴似1条1丁目	昼間	合流	円形管	900	46.32	C	○	TV
線の施設(重要)	昭和42年	53	琴似1条1丁目	昼間	合流	円形管	1800	41.98	C	○	TV
点的施設	昭和46年	49	大通東12丁目	昼間	合流	円形管	800	20.70	C	○	TV

昼間: 昼間作業とは、AM9時～PM5時の作業を標準とする。

夜間: 夜間作業とは、PM9時～AM5時の作業を標準とする。

管種のCはコンクリート管、Vは塩ビ管。いんろう管に○がある管渠は、いんろう継手管の可能性が高い。

調査方法の目視は潜行目視調査、TVはテレビカメラ調査。