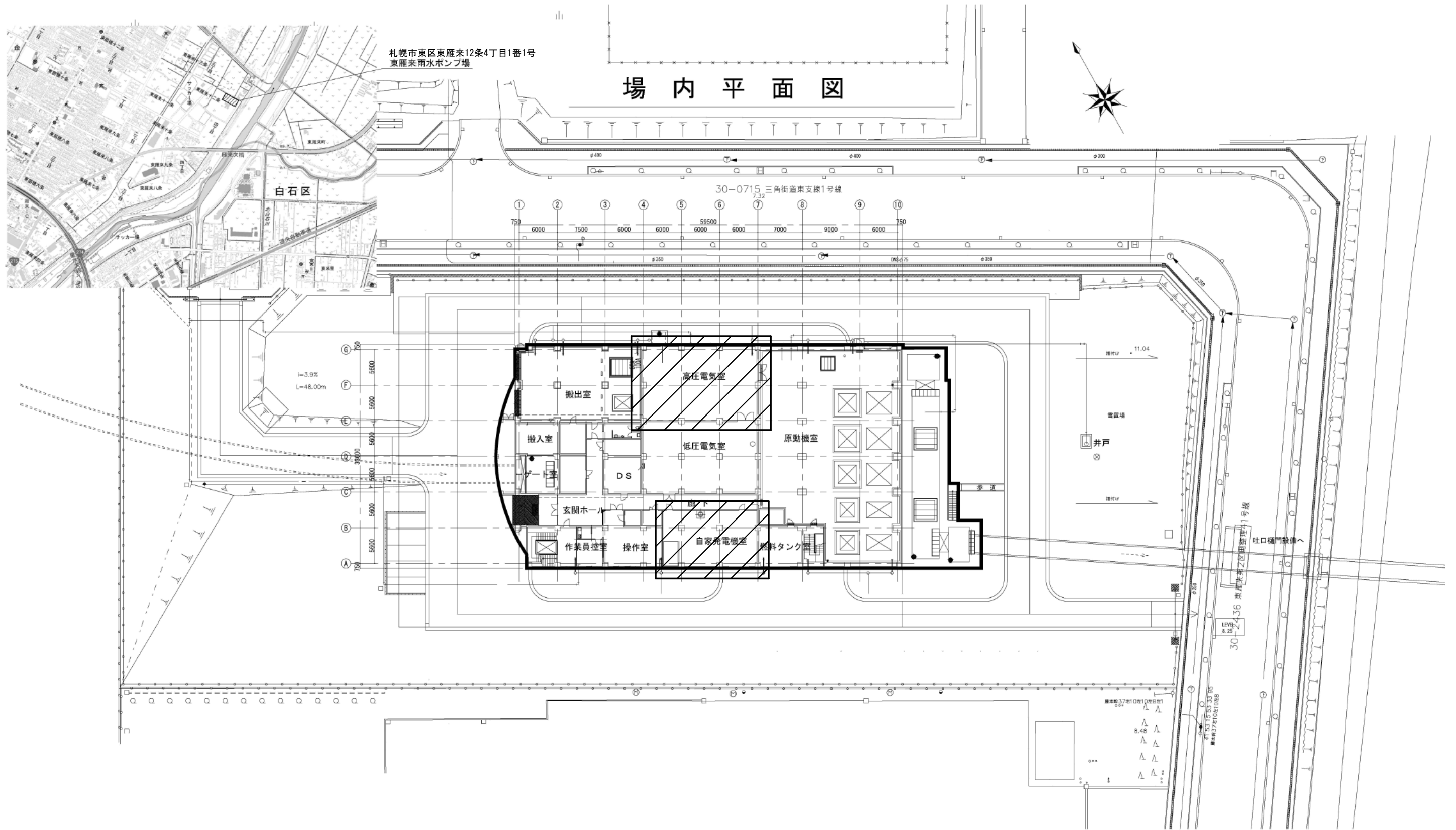




札幌市東区東雁来12条4丁目1番1号
東雁来雨水ポンプ場

場内平面図



: 業務履行場所を示す。

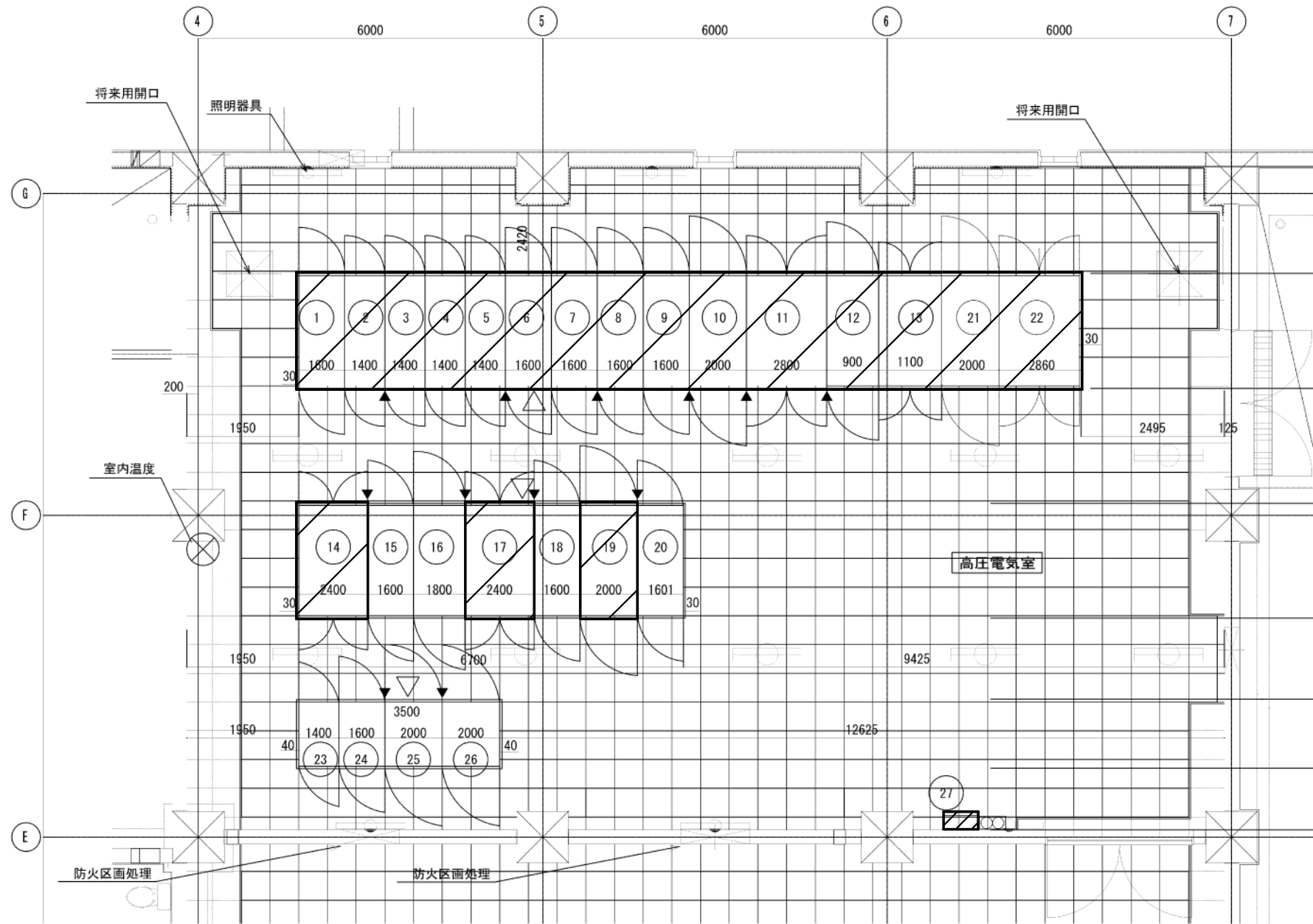
札幌市下水道河川局事業推進部

所長	係長	主任	製図	令和2年11月	作製

役務名	東雁来雨水ポンプ場高圧電気設備点検業務
図面名	東雁来雨水ポンプ場 位置図・配置図


縮尺 no scale

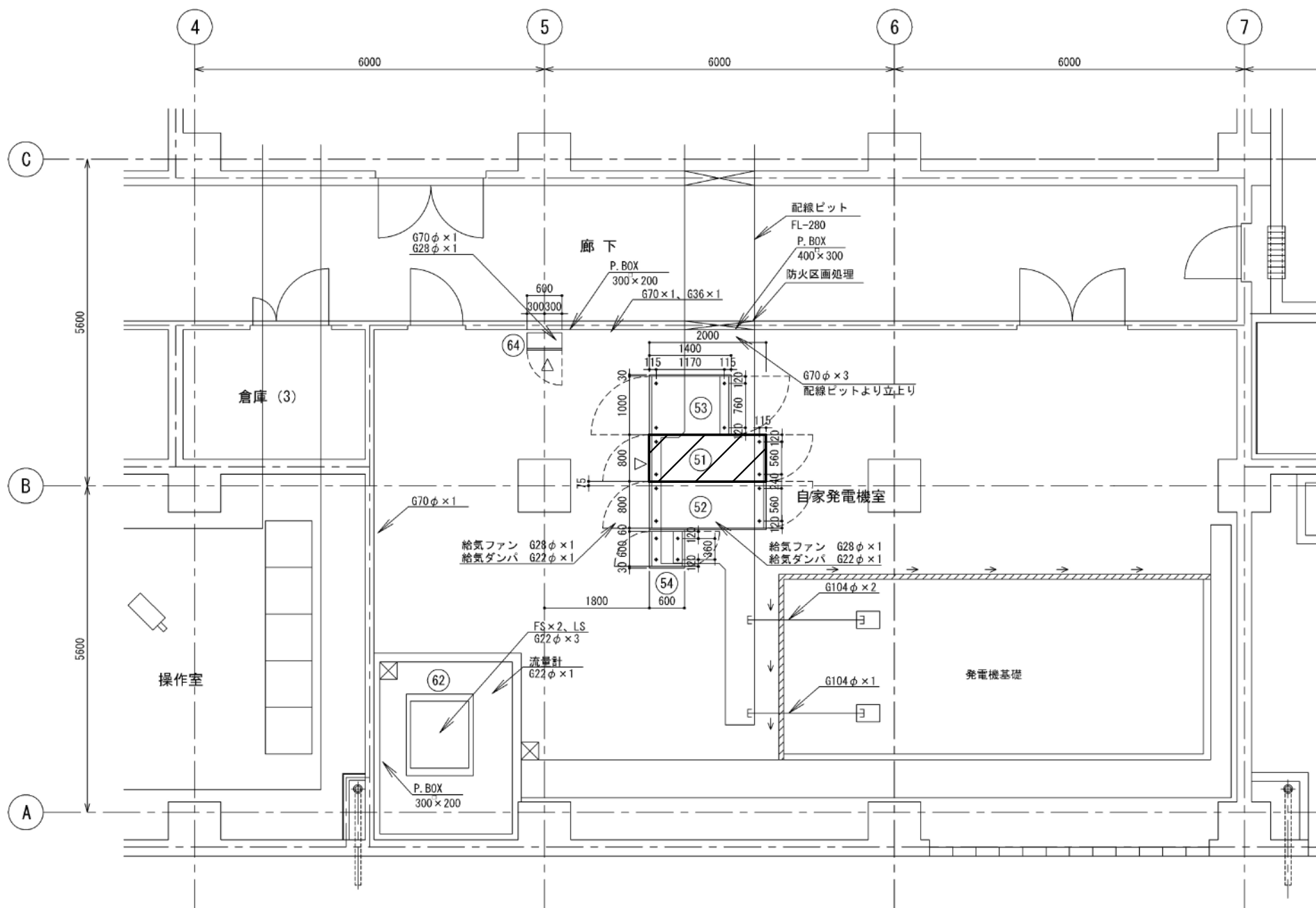
図番
1 / 5



高圧電気室機器一覧表


記号	名称	盤記号	備考
①	高圧引込盤	MC-01	
②	高圧受電盤	MC-02	
③	NO.1 400V動力変圧器一次VT盤	MC-03	
④	NO.2 400V動力変圧器一次盤/照明変圧器一次盤	MC-04A/MC-04B	
⑤	自家発連絡ZPD盤	MC-05	
⑥	NO.1コンデンサ盤	MC-06	
⑦	NO.2コンデンサ盤	MC-07	
⑧	NO.3コンデンサ盤	MC-08	
⑨	NO.4コンデンサ盤	MC-09	
⑩	No.2雨水ポンプ盤(1)	MC-10A	
⑪	No.2雨水ポンプ盤(2)	MC-10B	
⑫	始動用コンデンサ盤(1)	MC-11A	
⑬	始動用コンデンサ盤(2)	MC-11B	
⑭	NO.1 400V動力変圧器盤	LC-01	
⑮	NO.1低圧主幹盤	LC-02	
⑯	NO.2低圧主幹盤	LC-03	
⑰	NO.2 400V動力変圧器盤	LC-04	
⑱	照明主幹盤	LC-05	
⑲	照明変圧器盤	LC-06	
⑳	200V変圧器盤	LC-07	
㉑	No.1雨水ポンプ盤(1)	MC-12A	
㉒	No.1雨水ポンプ盤(2)	MC-12B	
㉓	インバータ盤	UPS-04	
㉔	直流出力装置	UPS-03	
㉕	整流器盤	UPS-02	
㉖	蓄電池盤	UPS-01	
㉗	接地端子箱	ETB	

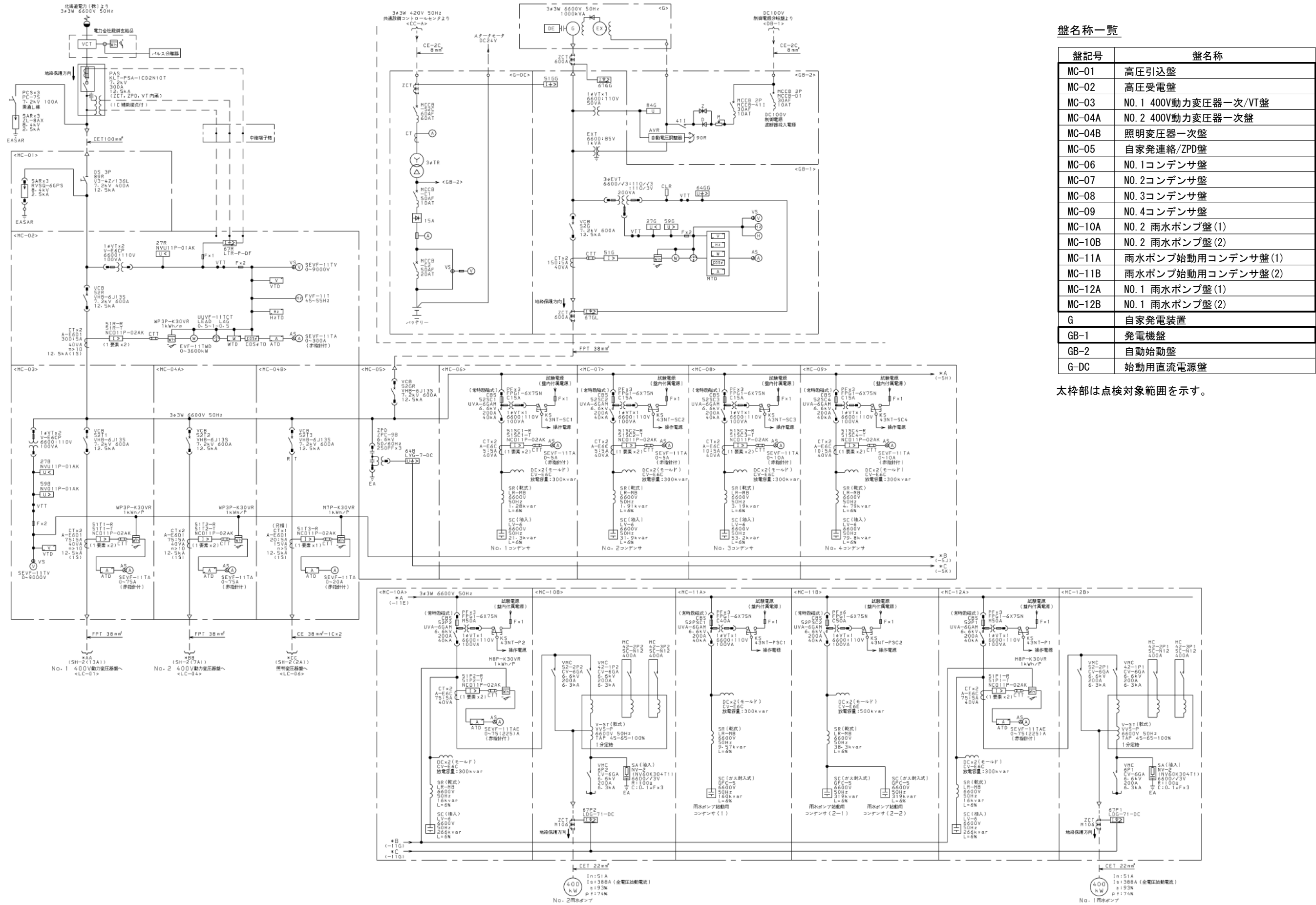
 及び太枠部は点検対象範囲を示す。



自家発電機室 機器一覧表

記号	名称	盤記号	備考
⑤0	自家発電装置1000kVA(ディーゼル)		
⑤1	発電機盤	GB-1	
⑤2	発電機自動始動盤	GB-2	
⑤3	発電機始動用直流電源盤	G-DC	
⑤4	発電機変換機盤	GB-3	

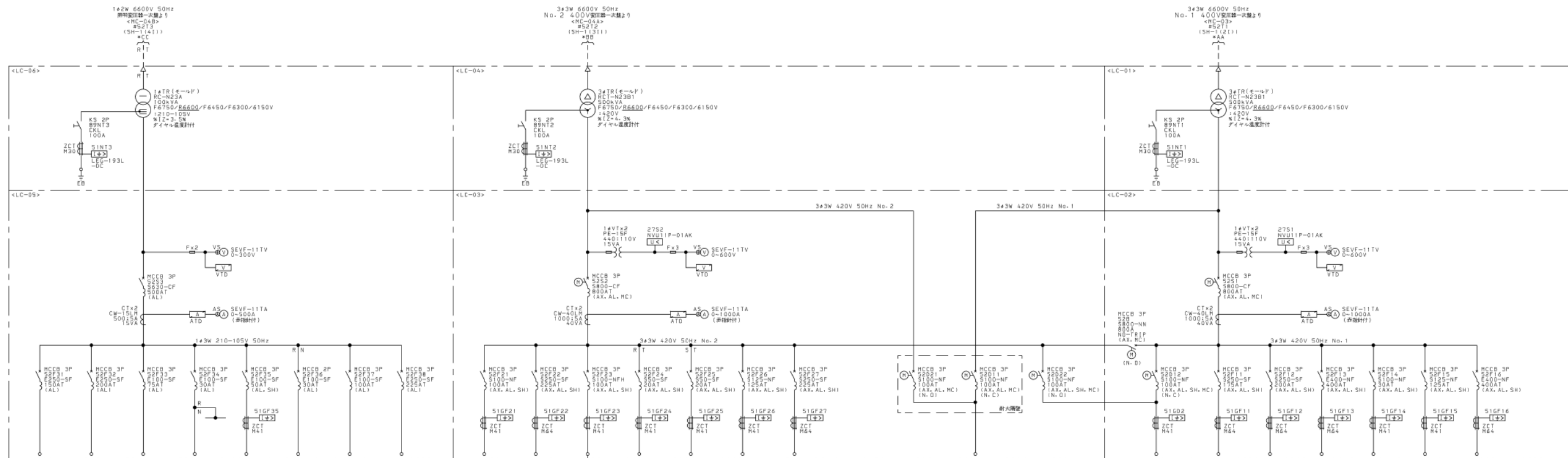
 及び太枠部は点検対象範囲を示す。



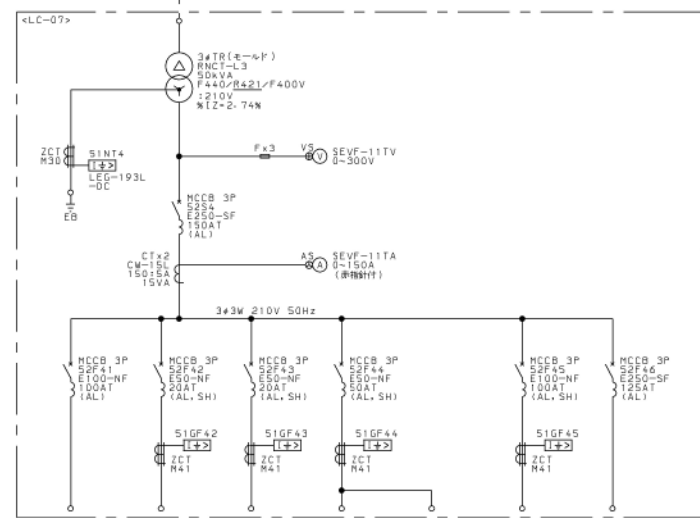
盤名称一覧

盤記号	盤名称
MC-01	高圧引込盤
MC-02	高圧受電盤
MC-03	NO.1 400V動力変圧器一次/VT盤
MC-04A	NO.2 400V動力変圧器一次盤
MC-04B	照明変圧器一次盤
MC-05	自家発電連絡/ZPD盤
MC-06	NO.1コンデンサ盤
MC-07	NO.2コンデンサ盤
MC-08	NO.3コンデンサ盤
MC-09	NO.4コンデンサ盤
MC-10A	NO.2 雨水ポンプ盤(1)
MC-10B	NO.2 雨水ポンプ盤(2)
MC-11A	雨水ポンプ始動用コンデンサ盤(1)
MC-11B	雨水ポンプ始動用コンデンサ盤(2)
MC-12A	NO.1 雨水ポンプ盤(1)
MC-12B	NO.1 雨水ポンプ盤(2)
G	自家発電装置
GB-1	発電機盤
GB-2	自動始動盤
G-DC	始動用直流電源盤

太枠部は点検対象範囲を示す。



負荷名称	電灯分電盤	電灯分電盤	電灯分電盤	屋内保守電源	点検歩留照明	計数電源 (商用)	ヒータ電源盤	子機	No. 2 送風機設備 コントロールセンタ	No. 2 ポンプ設備 コントロールセンタ	200V 変圧器盤	制御電源分電盤 (1)	制御電源分電盤 (2)	動力制御盤	子機	消防設備電源盤 (2系)	消防設備電源盤 (1系)	無停電電源装置 (2系)	無停電電源装置 (1系)	No. 1 送風機設備 コントロールセンタ	No. 1 ポンプ設備 コントロールセンタ	共通設備 コントロールセンタ	作業用電源 (沈砂機室)	動力制御盤	子機
容量 (kW)	28kVA	32kVA	13kVA	1.5kVA	0.6kW	-	-	-	29.8kW	53.9kW	50kVA	3.0kVA	3.0kVA	15kW	-	-	5.5kW+10kVA	-	28.2kVA	54.7kW	53.15kW	132.1kW	7.5kW	20.0kW	-
今回	-	-	-	-	-	-	-	-	-	-	-	-	-	-	-	-	-	-	-	-	-	-	-	-	-
全体	28kVA	32kVA	13kVA	1.5kVA	0.6kW	-	-	-	29.8kW	62.85kW	50kVA	3.0kVA	3.0kVA	15kW	-	-	5.5kW+10kVA	-	28.2kVA	54.7kW	54.65kW	143.1kW	7.5kW	20.0kW	-
テーブルサイズ	100mm ²	100mm ²	38mm ²	mm ²	14mm ²	5.5mm ²	38mm ²	mm ²	38mm ²	150mm ²	22mm ²	3.5mm ²	3.5mm ²	60mm ²	mm ²	-	38mm ²	-	38mm ²	100mm ²	100mm ²	325mm ²	5.5mm ²	60mm ²	mm ²



負荷名称	動力制御盤	No. 1 送風機 サーボスタライダ 電源	No. 2 送風機 サーボスタライダ 電源	200V 作業用電源	子機	空閉機・除塵機
容量 (kW)	P-2-2	0.4kW	0.4kW	-	-	SH-1
今回	14.8kW	-	-	-	-	-
全体	14.8kW	0.4kW	0.4kW	-	-	25.355kW
テーブルサイズ	38mm ²	3.5mm ²	3.5mm ²	mm ²	mm ²	150mm ²

盤名称一覧

盤記号	盤名称
LC-01	NO. 1 400V動力変圧器盤
LC-02	NO. 1 低圧主幹盤
LC-03	NO. 2 低圧主幹盤
LC-04	NO. 2 400V動力変圧器盤
LC-05	照明主幹盤
LC-06	照明変圧器盤
LC-07	200V変圧器盤

太枠部は点検対象範囲を示す。