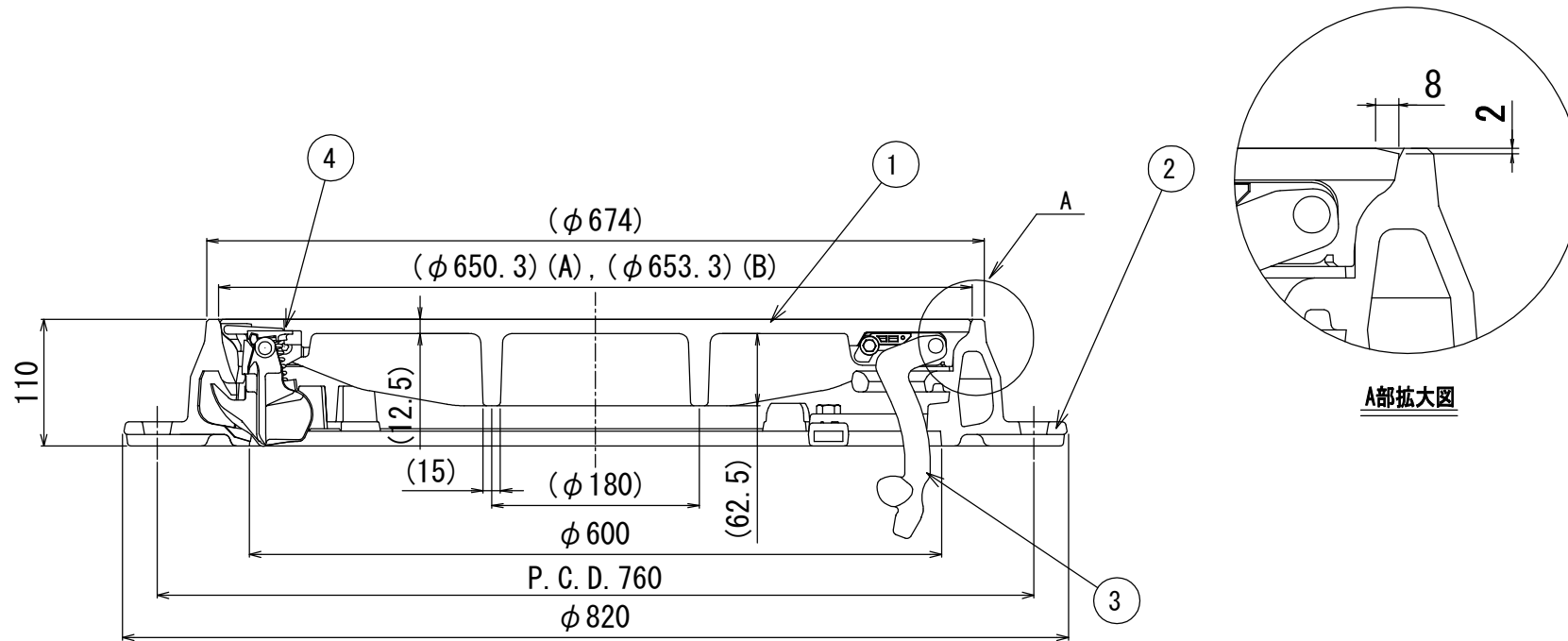


鋳鉄製機能強化マンホール蓋

名称 $\phi 600$ 機能強化鉄蓋参考図(2)

鉄蓋断面図



ふた、枠断面図

材質表

名称	材質	個数	備考
1 蓋	FCD700	1	荷重仕様：T-25
2 枠	FCD600	1	
3 蝶番	FCD600他	1	ボルト・Uナット
4 自動錠	(FCD600他)	1	ボルト・Uナット

- 注) 1) 寸法許容差等の詳細は「下水道用資器材製品製作及び検査仕様書」による。
 2) () 書きは参考図。
 3) 施錠部、蝶番部、手握部、蓋枠嵌合部の形状は参考図。
 4) (A) は蓋 (B) は受け枠の寸法。