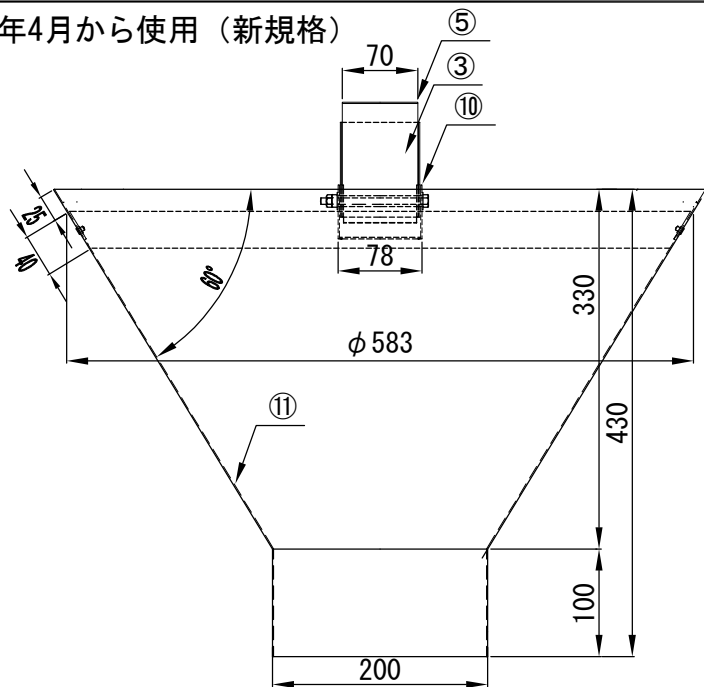
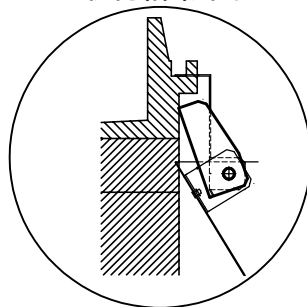


2020年4月から使用（新規格）

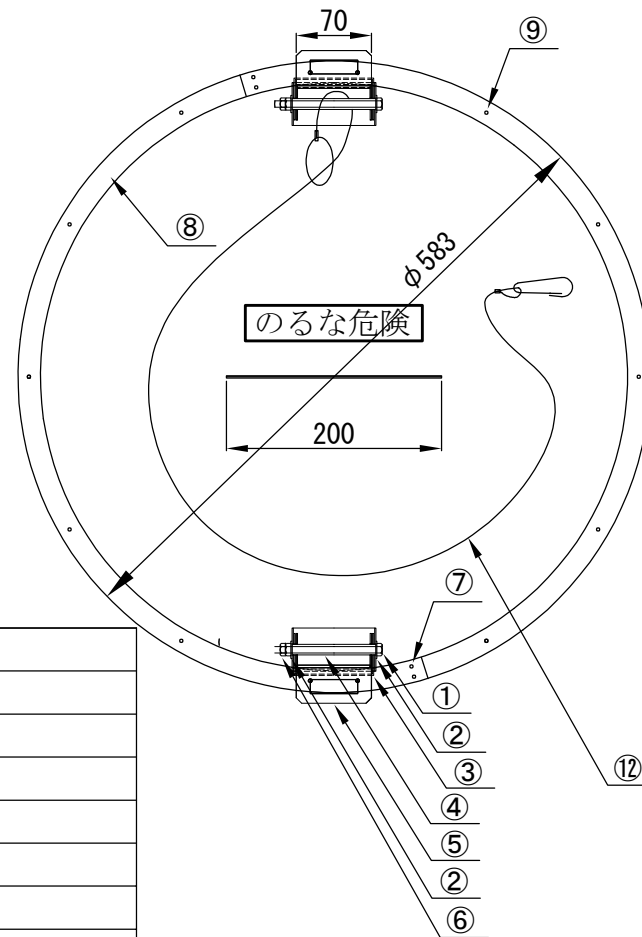


取付詳細図



名 称 断熱蓋（6）（参考図）

現規格鉄蓋用（勾配受φ600mm）二重蓋方式



※高耐食性めっき鋼板（SS400にHDZ55:JISH8641を処理したものと同等以上）

記号	部 品 名	数 量	材 質
①	M6-ボルトナット	2	SUS304
②	絶縁ワッシャー	4	ナイロン t=1.0mm
③	ストッパー	2	高耐食性めっき鋼板 t=1.2mm
④	絶縁スリーブ	2	ABS φ10mm
⑤	吊り金具	2	高耐食性めっき鋼板 t=1.2mm
⑥	M6-緩み止めナット	2	SUS304
⑦	リング接続リベット	4	SUS304 φ3mm
⑧	リング	1	高耐食性めっき鋼板 t=1.2mm
⑨	シート止めリベット	14	SUS304 φ3mm
⑩	リング取付金具	2	高耐食性めっき鋼板 t=1.2mm
⑪	断熱シート部	1	AL蒸着フィルム + 発泡PE + PE織布(厚さ1.0mm)
⑫	落下防止ワイヤー	1	ステンレスワイヤーロープφ1mm 長さ600mmフック付

※14-1-6-1からの変更点
落下防止ワイヤーの追加