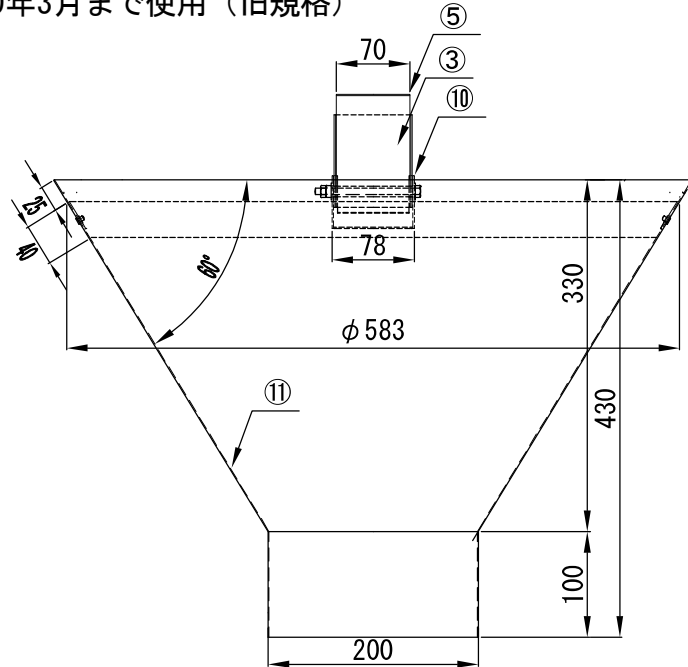
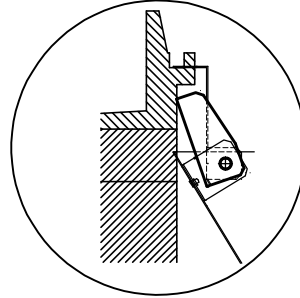


2020年3月まで使用（旧規格）

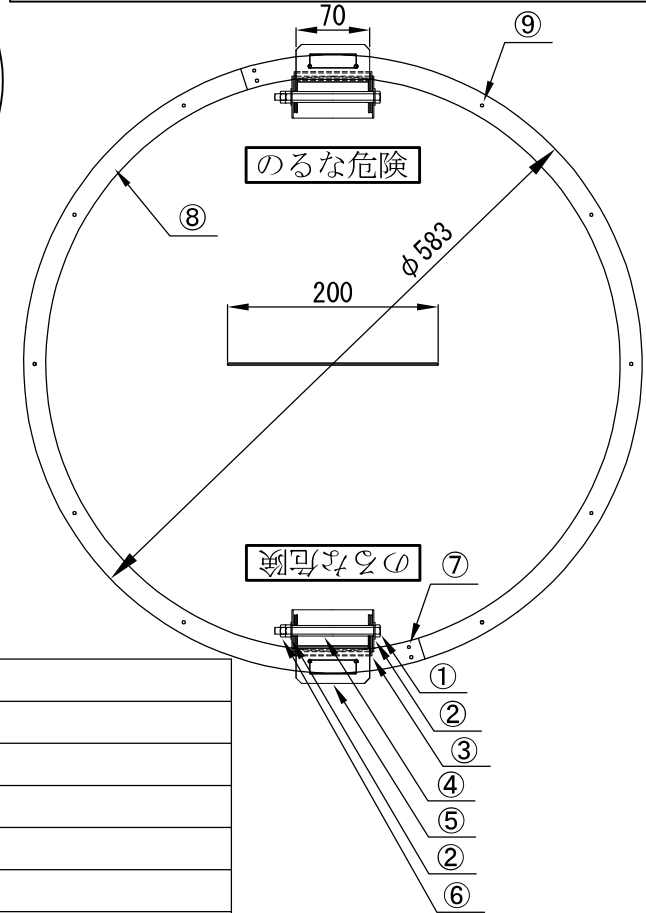


取付詳細図



名称 断熱蓋（6）（参考図）

現規格鉄蓋用（勾配受φ600mm）二重蓋方式



※高耐食性めっき鋼板

（SS400にHDZ55:JISH8641を処理したものと同等以上）

記号	部品名	数量	材質
①	M6-ボルトナット	2	SUS304
②	絶縁ワッシャー	4	ナイロン t=1.0mm
③	ストッパー	2	高耐食性めっき鋼板 t=1.2mm
④	絶縁スリーブ	2	ABS φ10mm
⑤	吊り金具	2	高耐食性めっき鋼板 t=1.2mm
⑥	M6-緩み止めナット	2	SUS304
⑦	リング接続リベット	4	SUS304 φ3mm
⑧	リング	1	高耐食性めっき鋼板 t=1.2mm
⑨	シート止めリベット	14	SUS304 φ3mm
⑩	リング取付金具	2	高耐食性めっき鋼板 t=1.2mm
⑪	断熱シート部	1	AL蒸着フィルム + 発泡PE + PE織布(厚さ1.0mm)