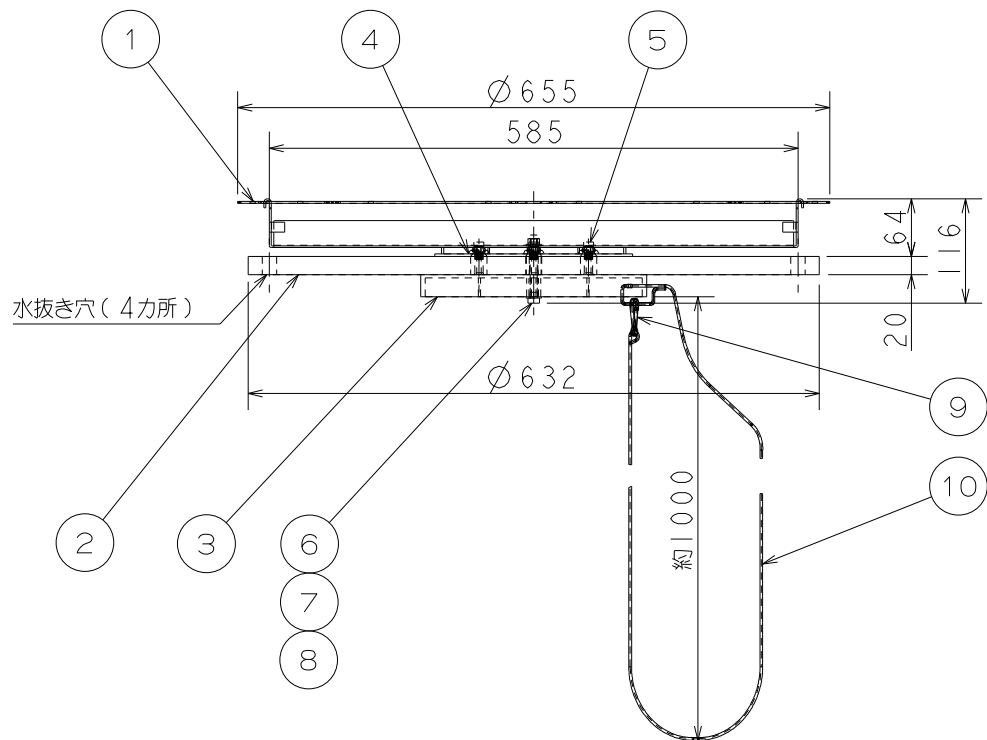
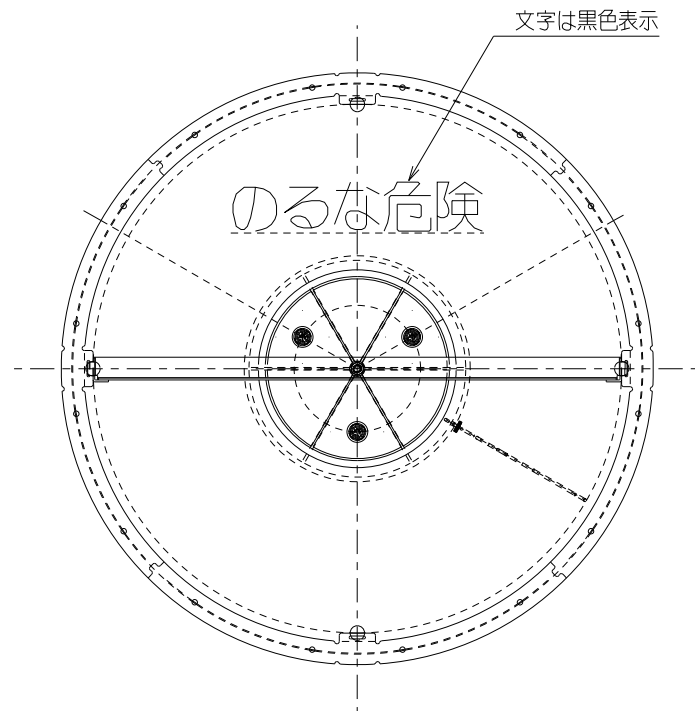


単位：mm



名称 断熱蓋 (7) (参考図)

旧規格鉄蓋用 (平受けφ620mm) 二重蓋方式



記号	部品名	数量	材質
1	フレーム	1	SUS
2	断熱材	1	発泡ポリエチレン/発泡ポリスチレン 混合材
3	下部プレート	1	ポリプロピレン
4	上部プレート	1	ポリプロピレン
5	ピン	3	ポリプロピレン
6	六角ボルト	1	SUS
7	Uナット	1	SUS
8	平座金	1	SUS
9	落下防止金具	1	SUS
10	落下防止ロープ	1	ポリエチレン繊維

自重：約1.9kg

※ 寸法の表示は、参考値とする