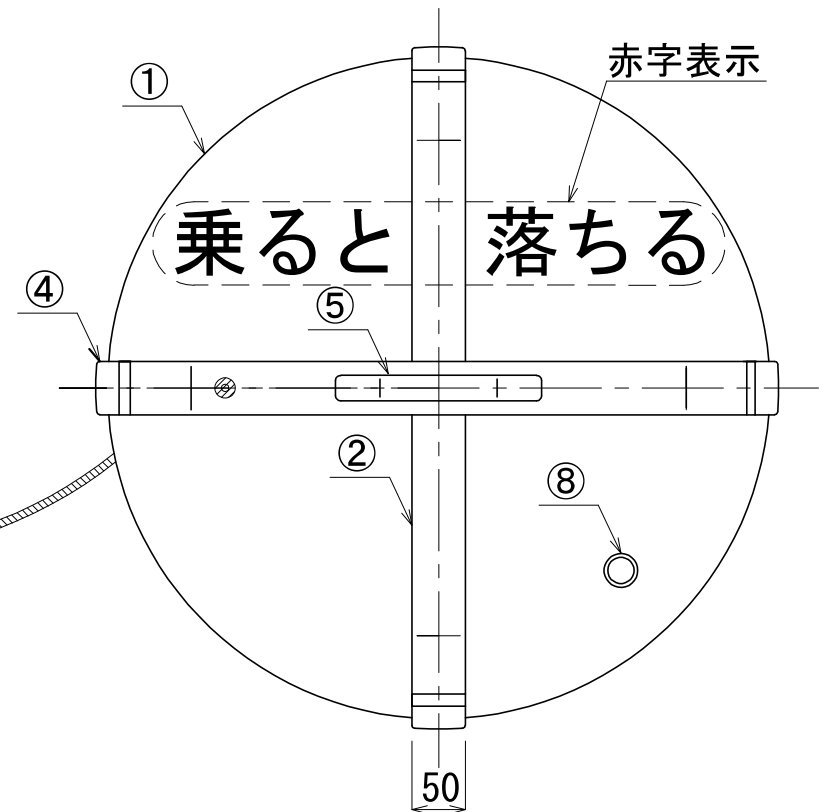
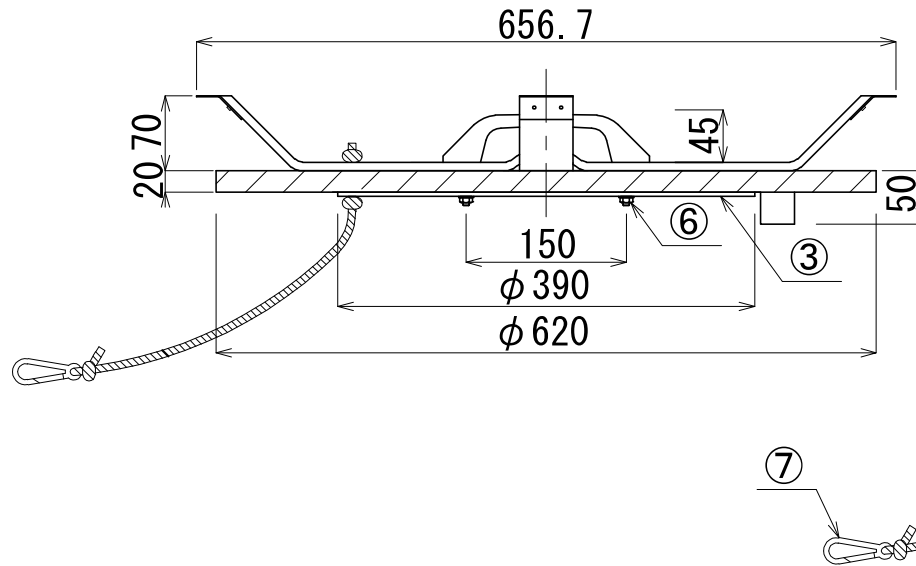


名称 断熱蓋（2）（参考図）

旧規格鉄蓋用（平受けφ620mm）二重蓋方式

※2019年3月まで使用（旧規格）



記号	部品名	数量	材質
①	断熱材	1枚	電子架橋発泡ポリエチレン
②	止め具 上面	1個	硬質塩化ビニール
③	止め具 下面	1枚	硬質塩化ビニール
④	爪金具	4枚	高耐食メッキ鋼板 t=1.2 タッピングビス固定
⑤	取手	1個	ポリプロピレン
⑥	取手取付金具	2式	SUSボルト・ロックナット・ワッシャ
⑦	落下防止材	1式	SUSフック・樹脂製ロープ
⑧	水抜き材	1個	硬質塩化ビニール管

自重：約1.9kg（参考）

※ 寸法の表示は、参考値とする

※高耐食性めっき鋼板

（SS400にHDZ55：JISH8641を処理したものと同等以上）