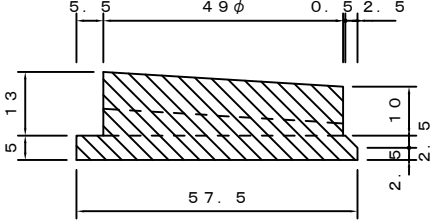
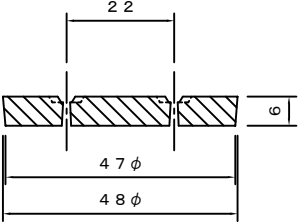
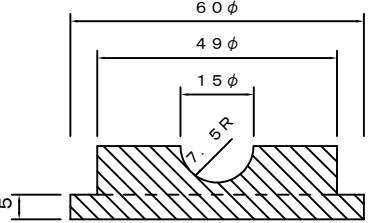
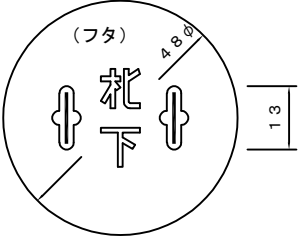
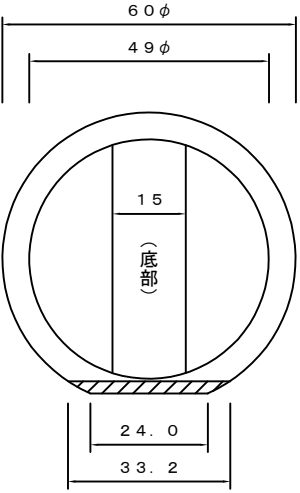
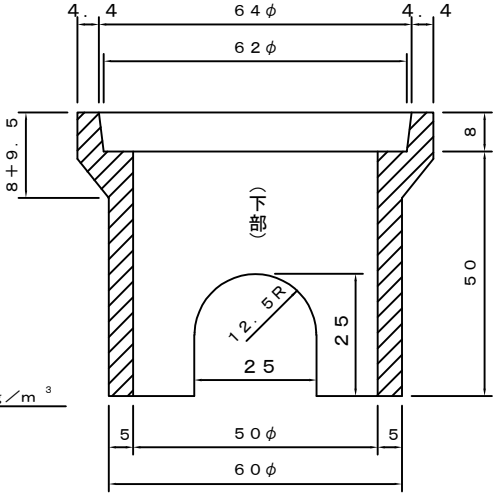
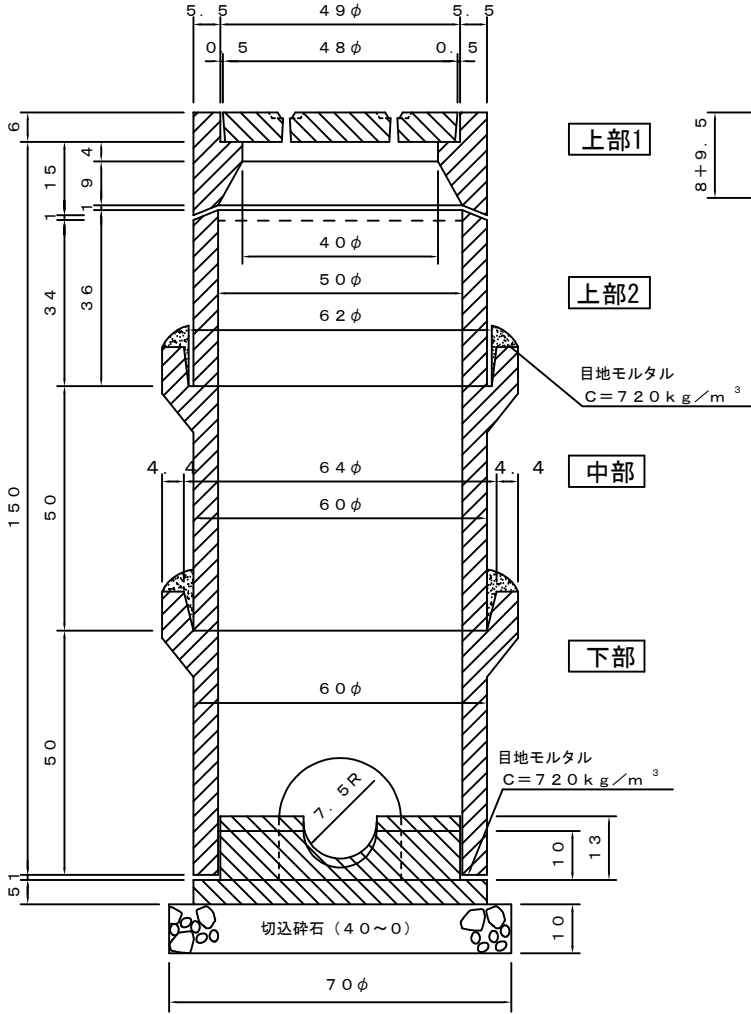


名称 特殊汚水枺設置図

(単位：cm)

S = 1 / 15



※ 取手はI号、II号に準じる。