

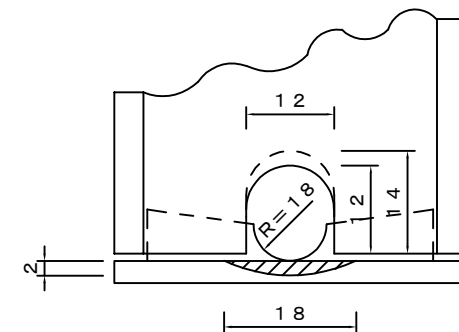
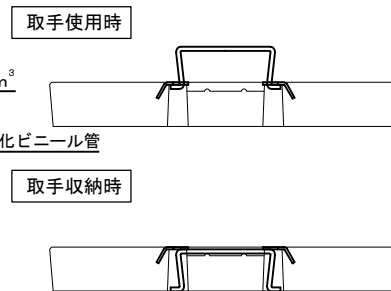
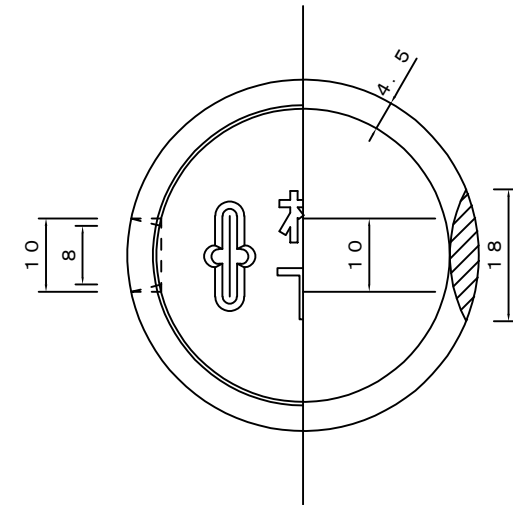
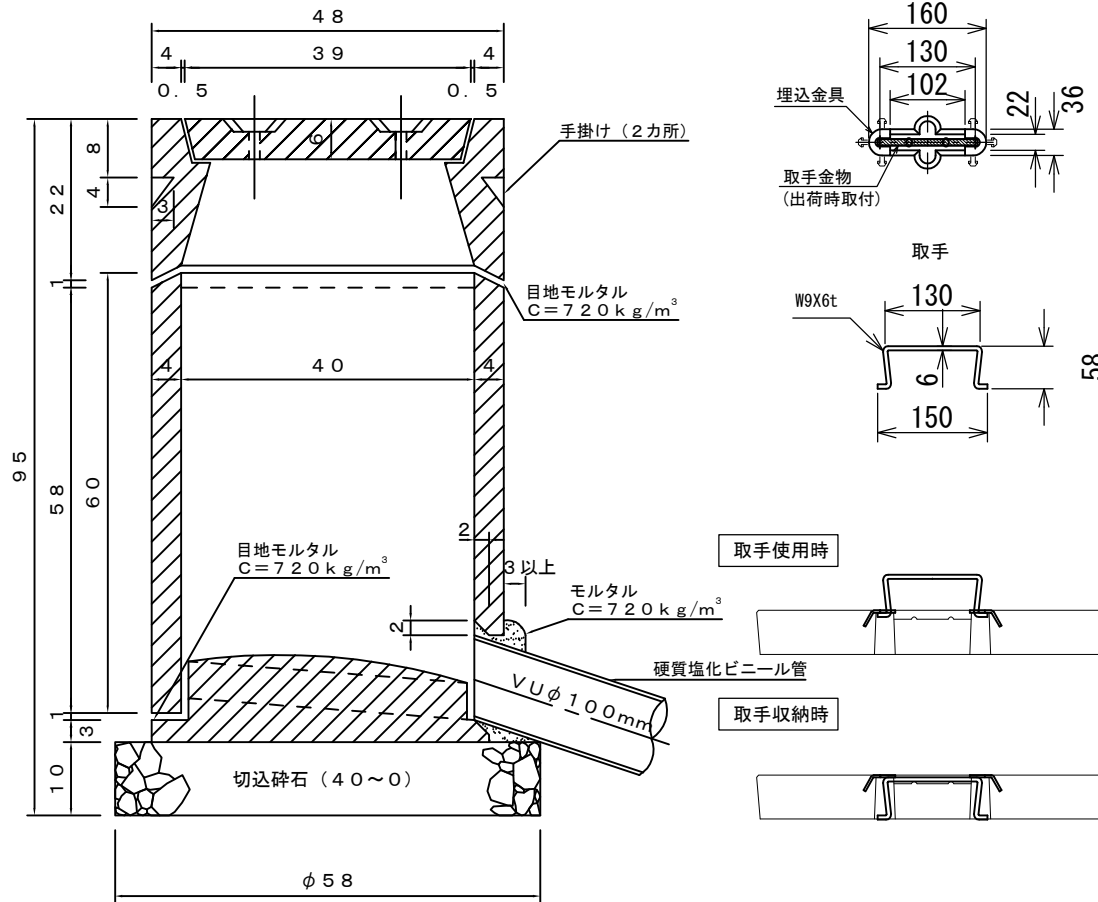
名称 汚水枦（Ⅱ号）設置図

取付管φ100mm

S=1/10

(単位：cm)

< 平面図 >



※ 継足枦はⅠ号に準じる。