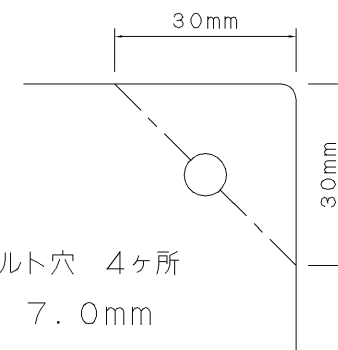
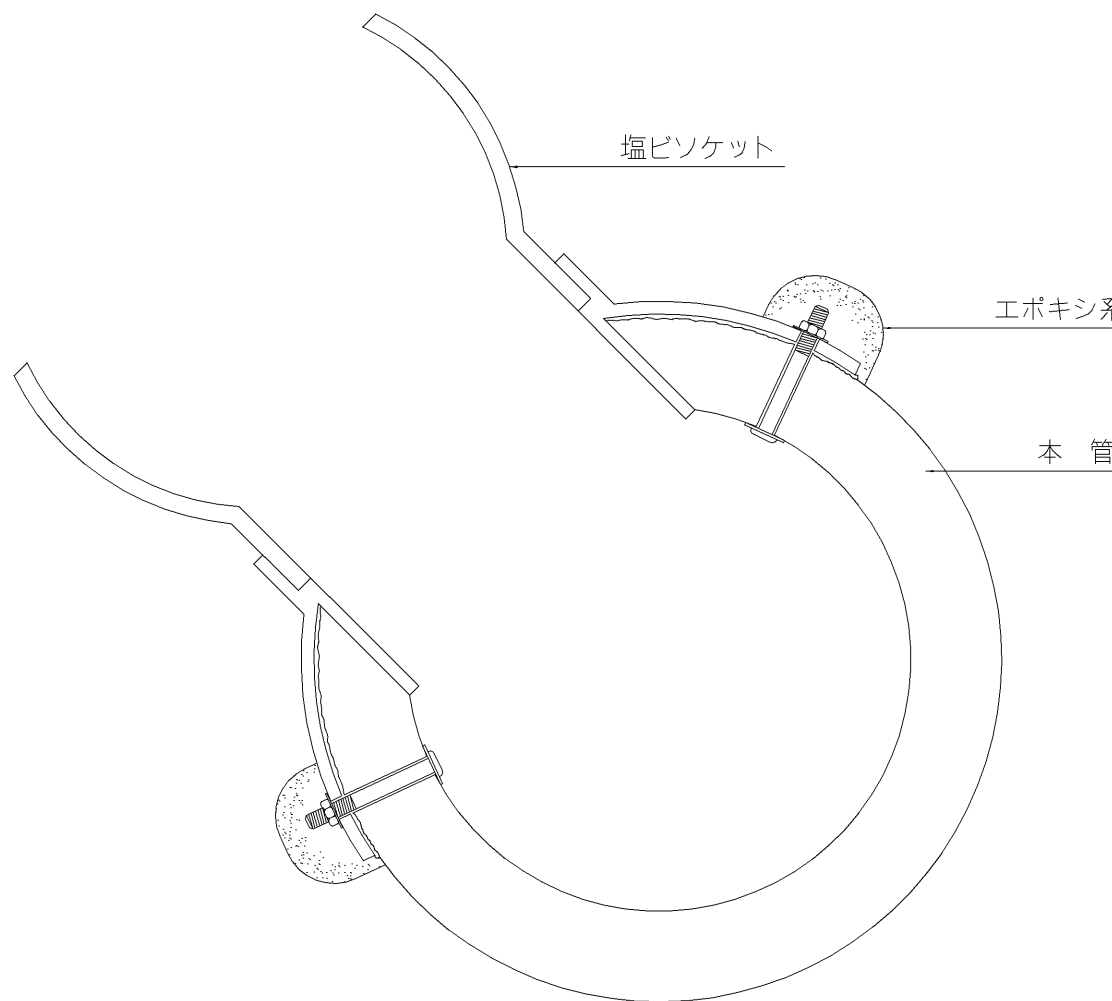


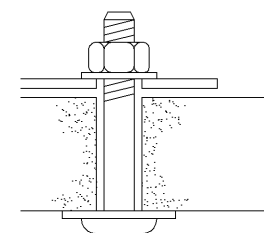
名 称

支 管 取 付 図



ボルト穴 4ヶ所
径 7.0mm

ボ ル ト 仕 様



ナベビス (SUS)
径 6.0mm
ワッシャー (SUS)
径 15.0mm

※ 削孔機により穿孔した場合，表記の施工をすることが出来る。