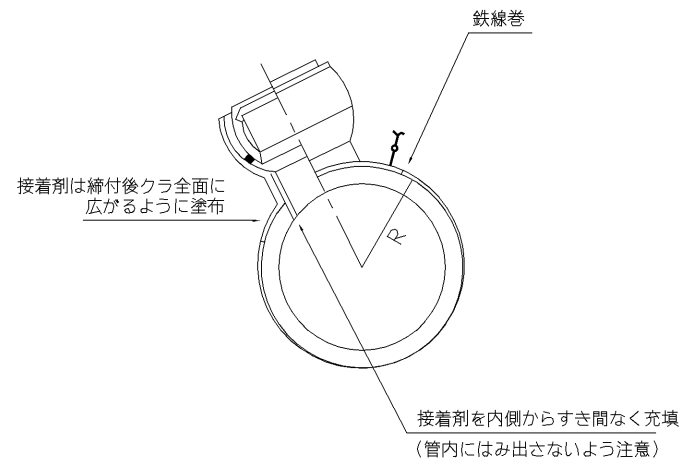
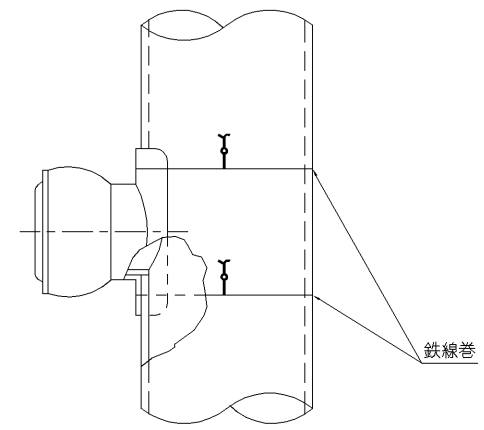


名称	支管・樹取付図
塩化ビニール製	

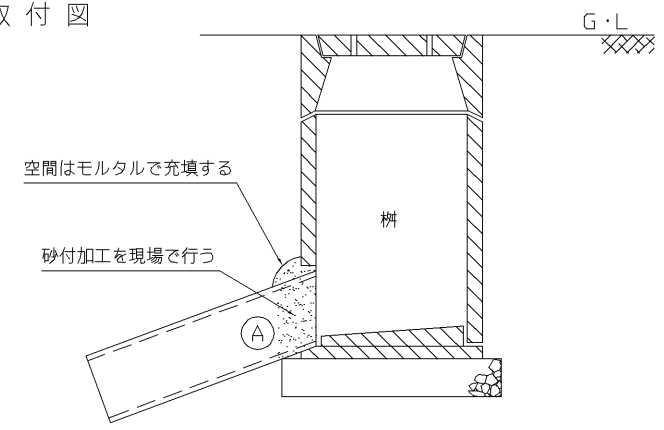
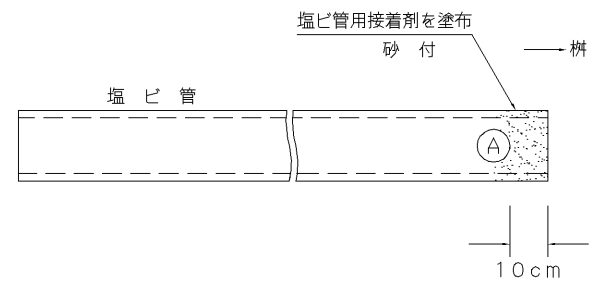


塩ビ取付管砂付加工図



樹取付図

- ※1 塩ビ製自在支管は、エポキシ系接着剤（2液）を使用し、鉄線巻きにより、固定すること。
- ※2 本管径が600mm以上については、鉄線に替えアンカーボルト（4カ所）を使用することができる。
- ※3 上記方法によることが出来ない場合は、同程度に密着をさせること。



- ※4 本管が硬質塩化ビニル管及びリブ付硬化塩化ビニル管の場合は、本管をホルソーによりせん孔し、エポキシ系接着剤（2液）を使用して鉄線巻きにより各塩ビ管用自在支管を固定すること。