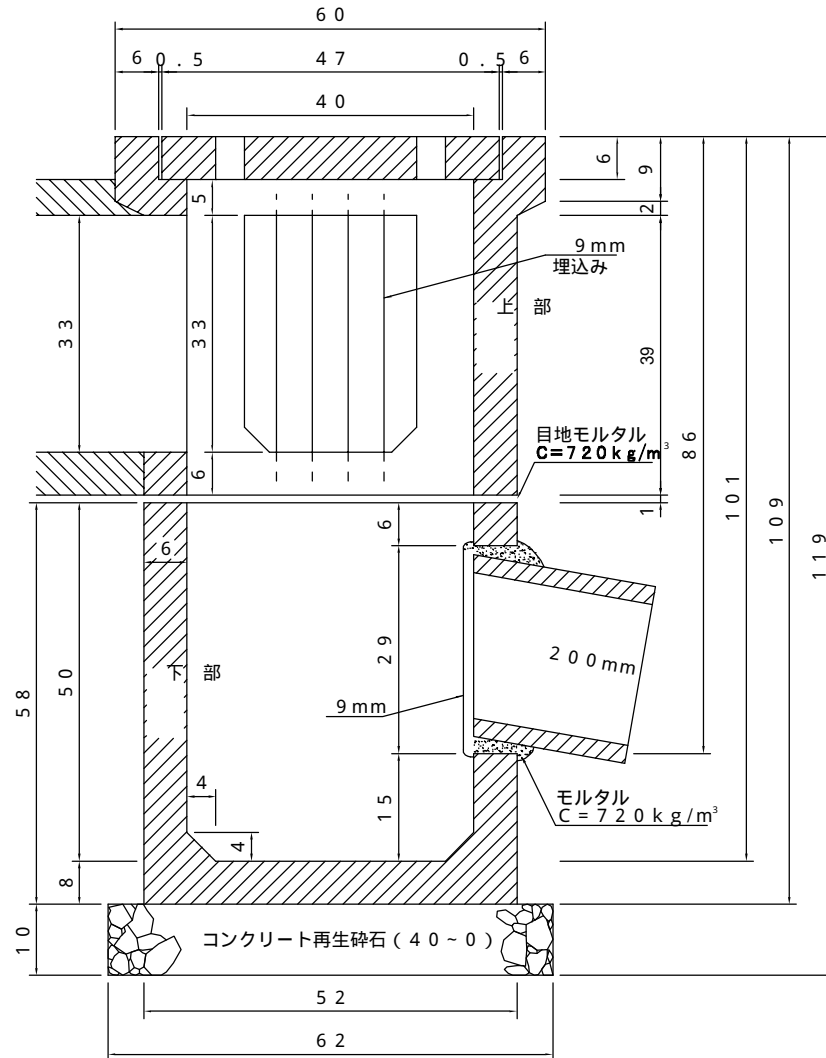


名称 溜 枥 ( 号 ) 設置 図

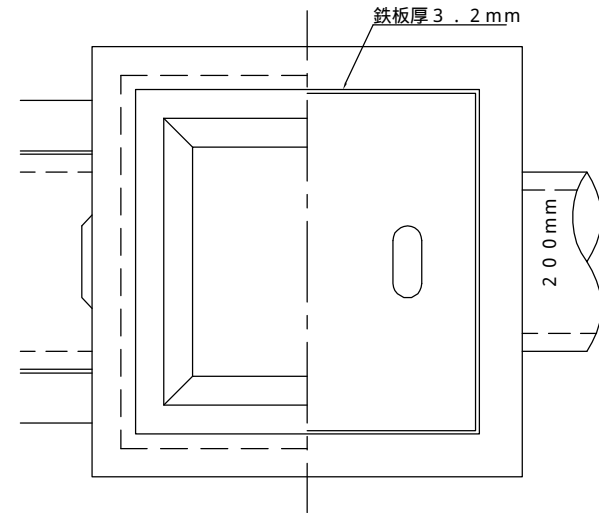
取付管 200 mm

(単位: cm)

S = 1 / 10



<平面図>



<除芥金物>

