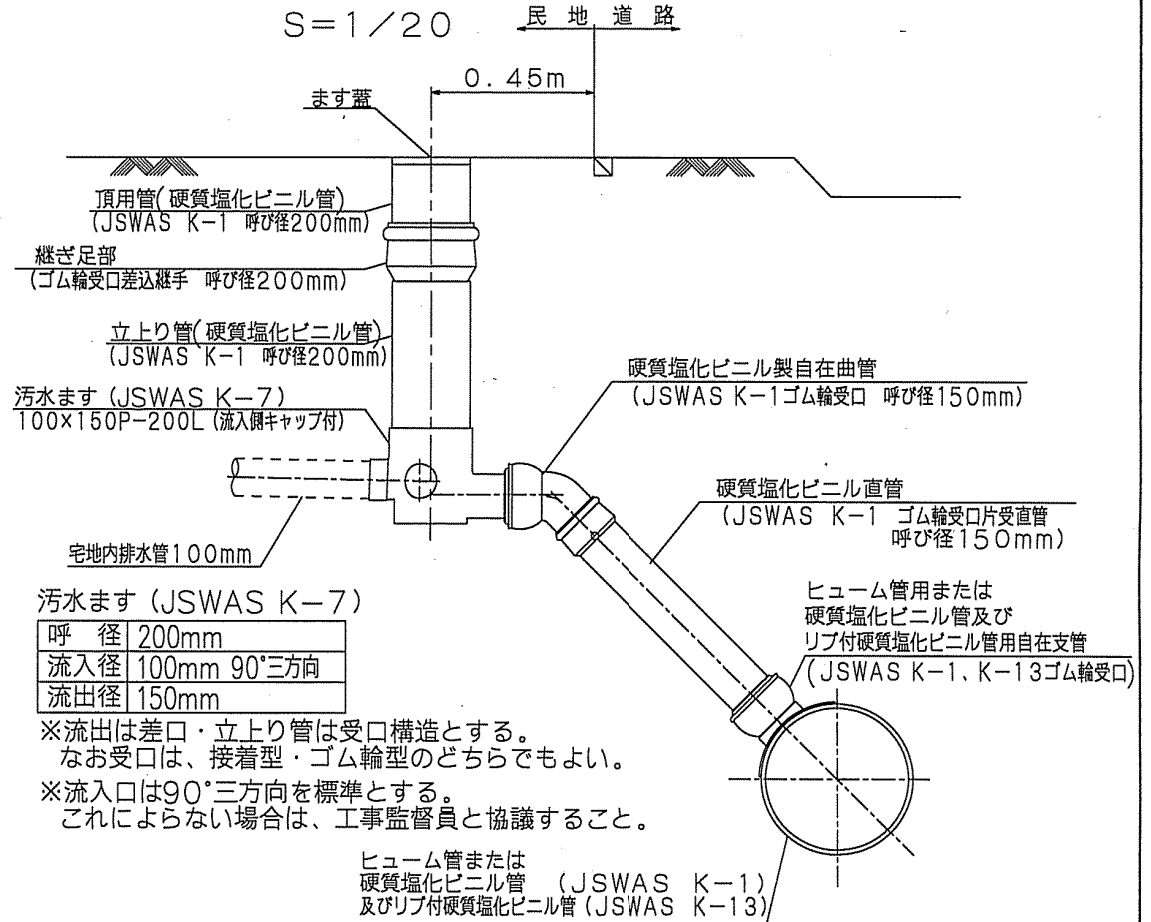
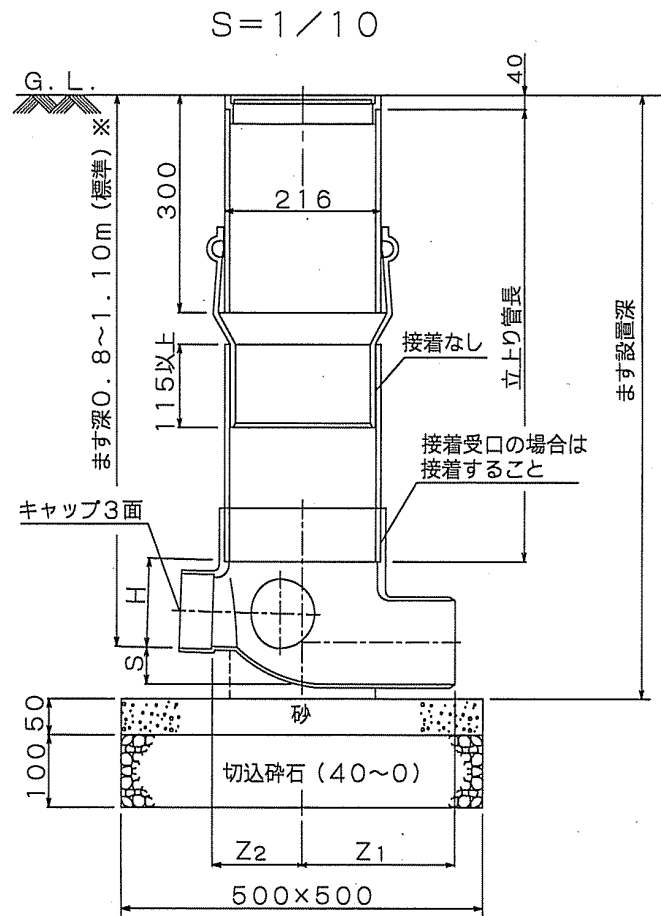


名称 塩ビ製汚水ます標準図(4)

流入φ100 取付管φ150

(単位: mm)



呼径	200mm
流入径	100mm 90°三方向
流出径	150mm

※流出は差口・立上り管は受口構造とする。  
 なお受口は、接着型・ゴム輪型のどちらでもよい。  
 ※流入口は90°三方向を標準とする。  
 これによらない場合は、工事監督員と協議すること。

ヒューム管または  
 硬質塩化ビニル管 (JSWAS K-1)  
 及びリブ付硬質塩化ビニル管 (JSWAS K-13)

S	H (参考)	Z1 (最小)	Z2
20	135	230	125
75			
105			

※Z2の許容差は、±25mmとする。

※調整区域等で側溝や家屋が奥のために  
 深さが必要な場合、本管の深さによるが  
 最大2mとする。