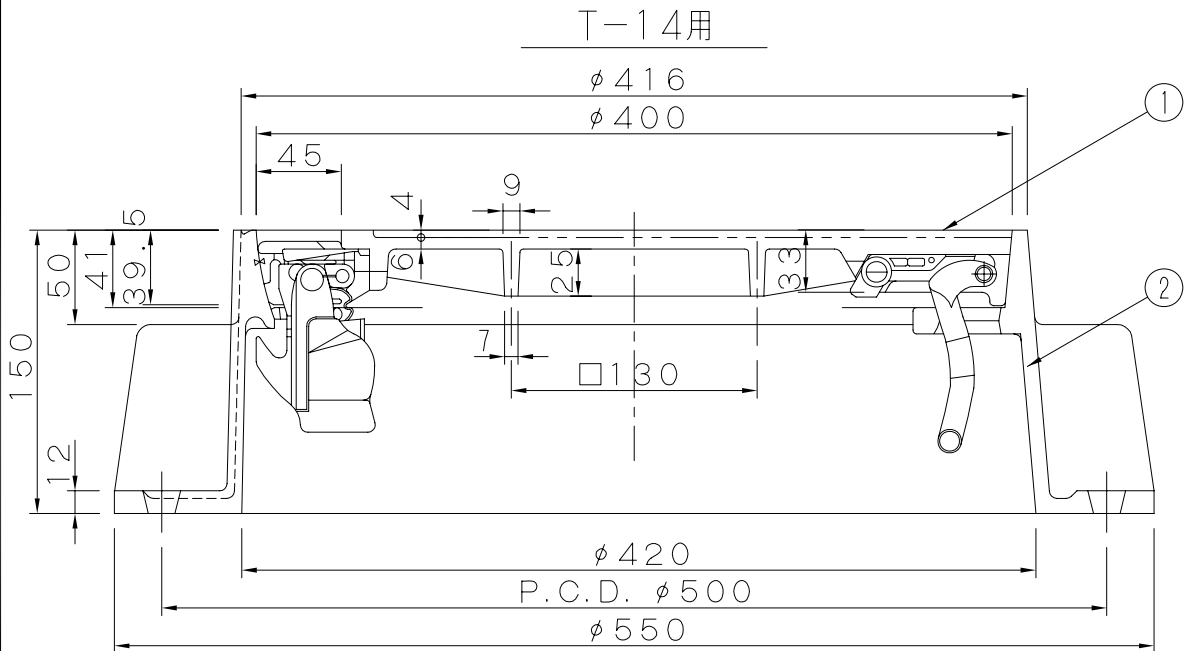
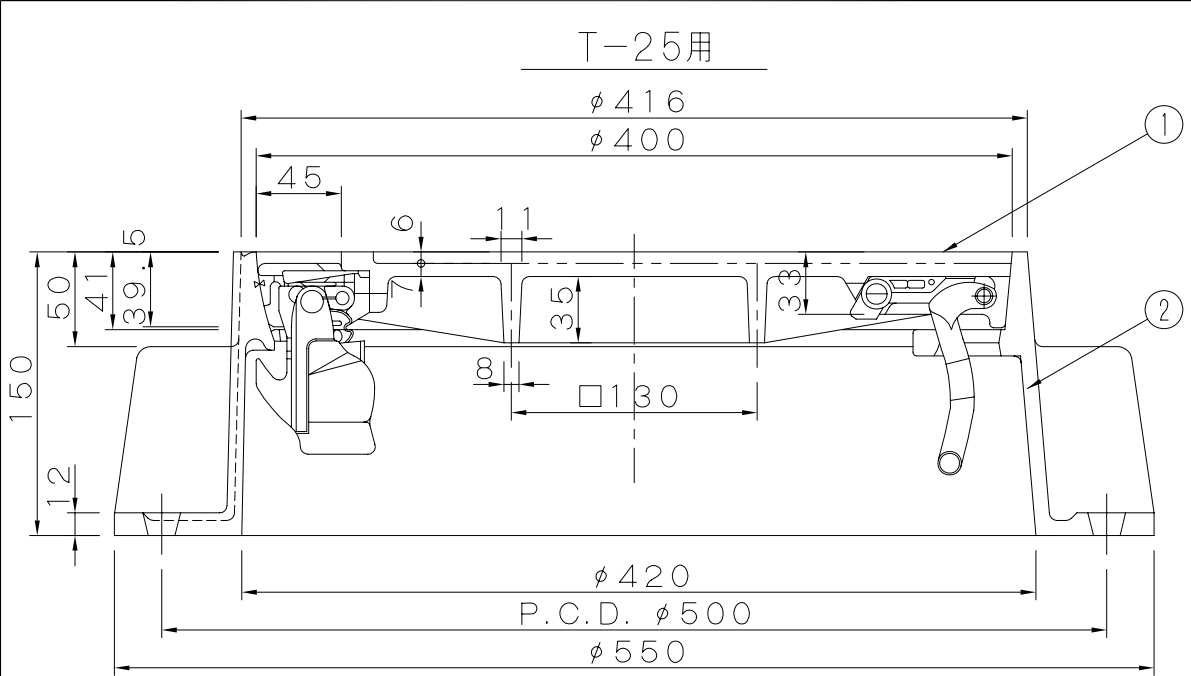


|                    |                 |
|--------------------|-----------------|
| 名 称                | 塩ビ製マシンホール防護蓋参考図 |
| 防 護 蓋 断 面 図 (φ420) |                 |



材 質 表

| 名 称 | 材 質    | 個数 | 備 考 |
|-----|--------|----|-----|
| 1 蓋 | FCD700 | 1  |     |
| 2 枠 | FCD600 | 1  |     |

- 注) 1) 寸法許容差等の詳細は「下水道用質器材製品製作及び検査仕様書」による。
- 2) T-25は一般車道用、T-14は歩道、公園等で大型車両が乗り入れない場所に用いる。