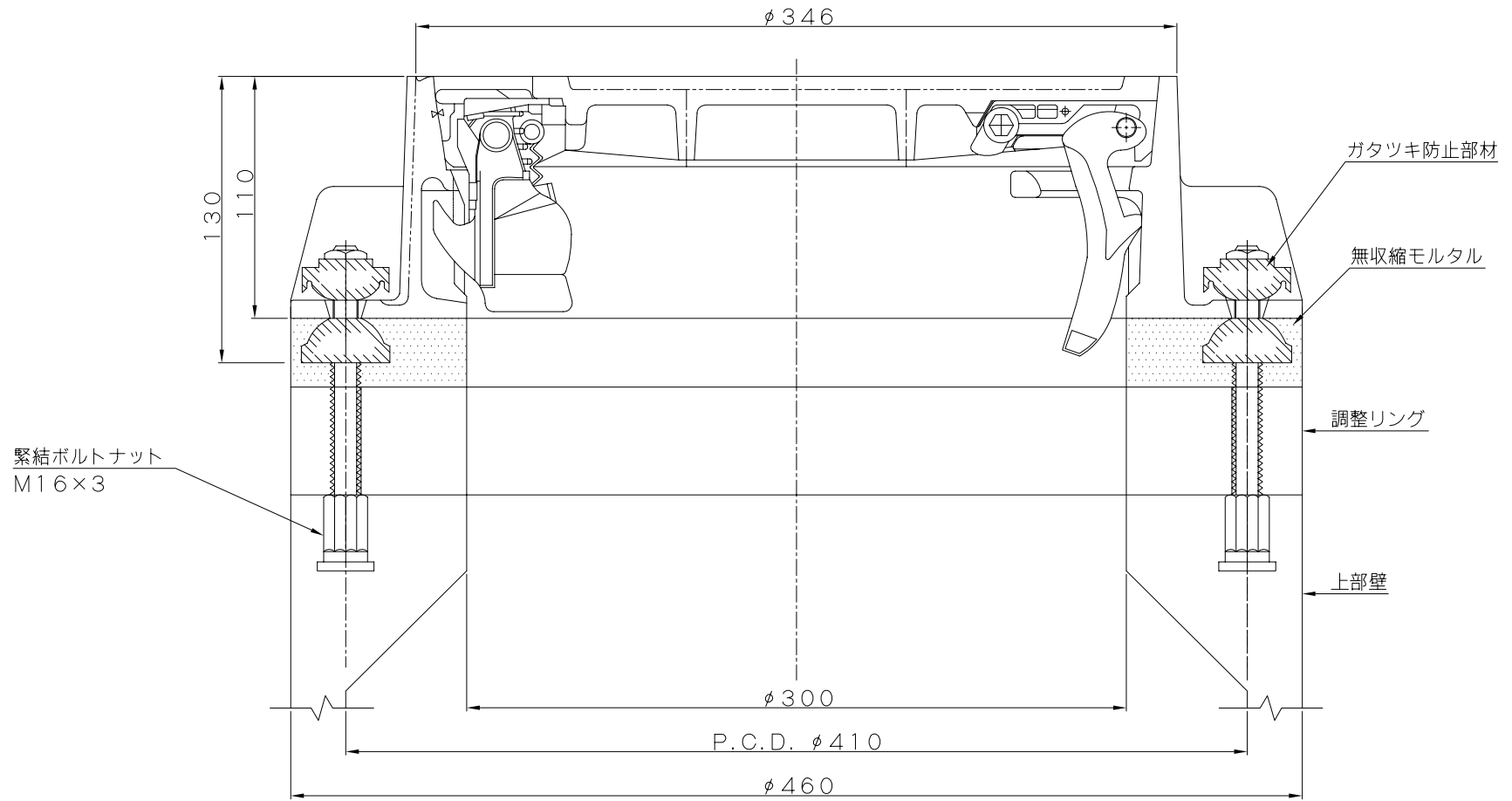


名 称	レジンコンクリート製マシンホール鉄蓋参考図
鉄 蓋 設 置 図 (φ300)	



- 注) 1) 無収縮モルタルは下水道鉄蓋調整部専用のものとし、高流動性、早強性の特性を持ったものとする。
 なお、詳細は下水道管渠工事仕様書による。
- 2) テープ等でボルトの上部を保護すること。
- 3) アンカーボルト設置数：3ヶ所