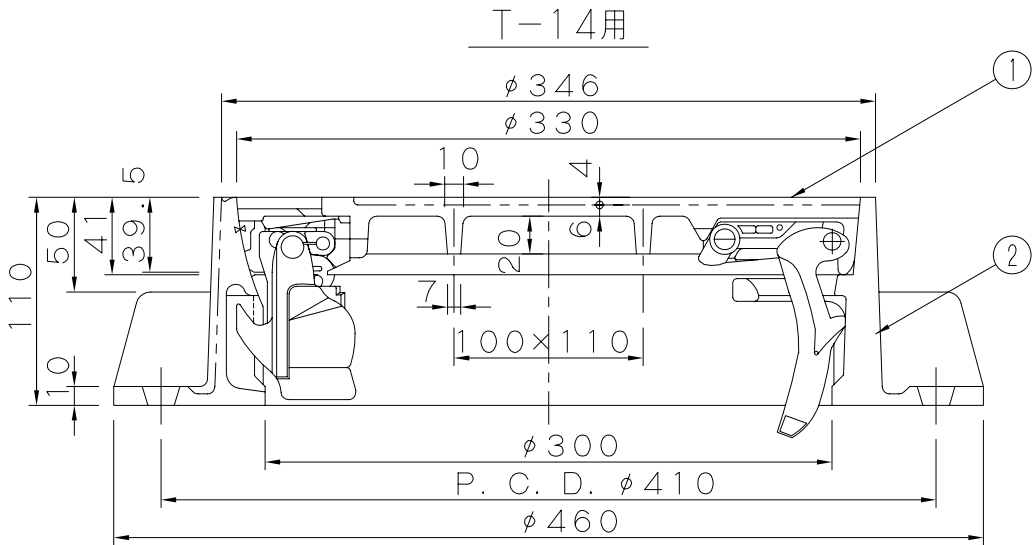
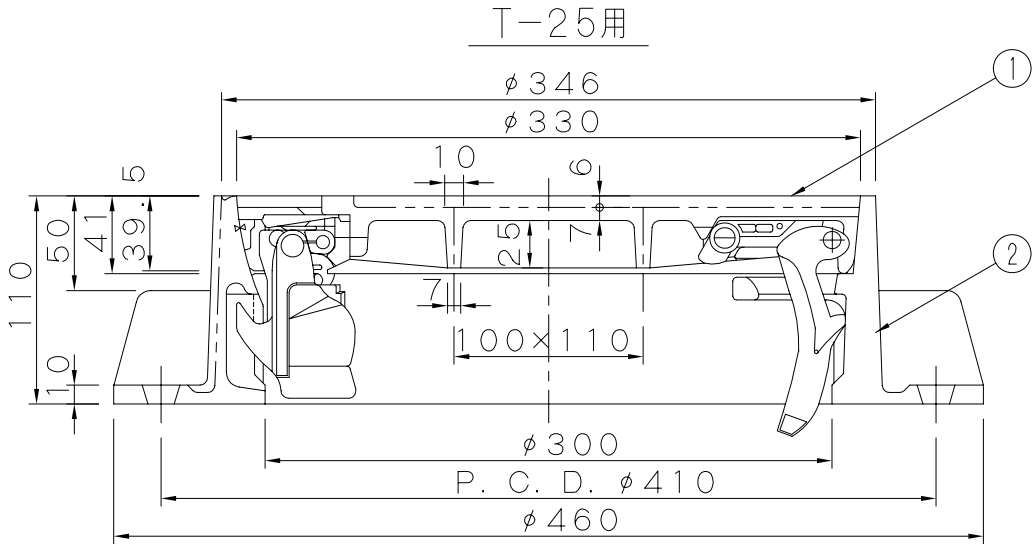


名 称	レジンコンクリート製マシンホール鉄蓋参考図
鉄 蓋 断 面 図 (φ300)	



材 質 表

名 称	材 質	個数	備 考
1 蓋	FCD700	1	
2 枠	FCD600	1	

注) 1) 寸法許容差等の詳細は「下水道用資器材製品製作及び検査仕様書」による。  
 2) T-25は一般車道用、T-14は歩道、公園等で大型車両が乗り入れない場所に用いる。