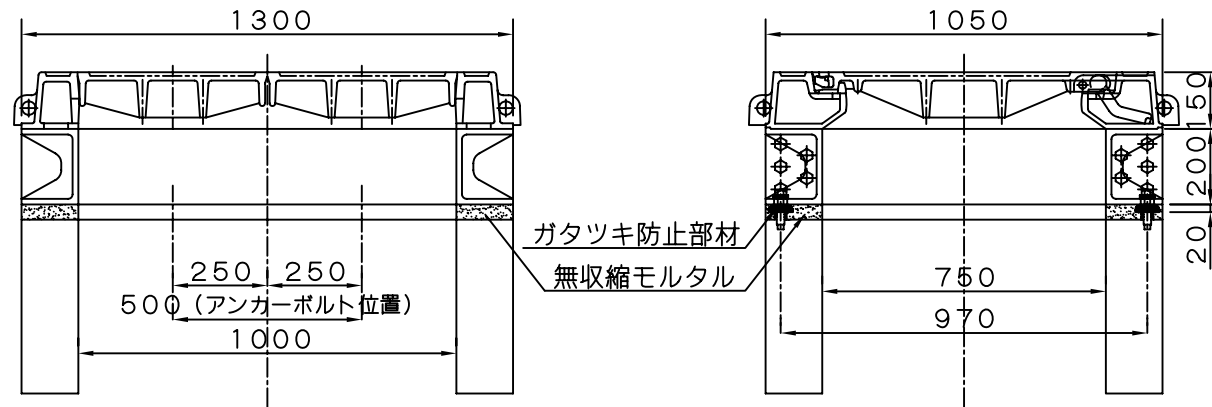


名称 □1000×φ750鉄蓋参考図

鉄蓋設置図

マンホールポンプ用大型鉄蓋



※無収縮モルタルは下水道鉄蓋調整部専用のものとし
高流動性、早強性の特性を持ったものとする。
なお、詳細は下水道管渠工事仕様書による。

・アンカーボルト設置数：4ヶ所