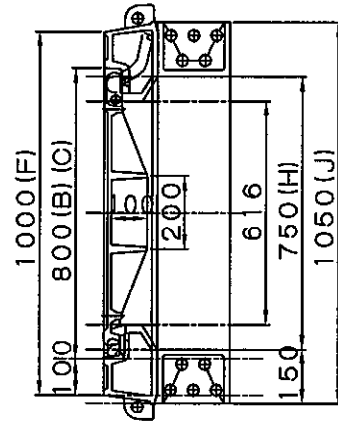
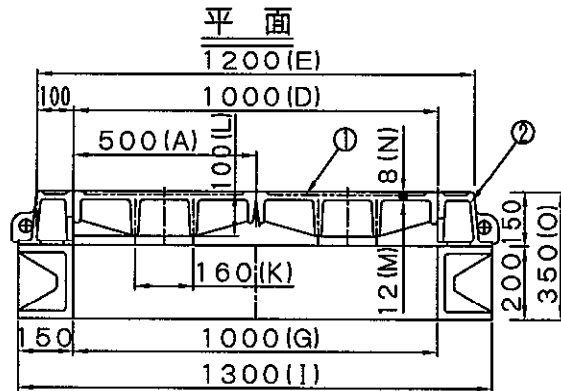


名称 □1000×750鉄蓋参考図

鉄蓋断面図



断面



平面

下水道

文字

材質表

名称	材質	個数	備考
1 蓋	FCD700	2	
2 枠	FCD600	1	

寸法・許容差表

単位 (mm)

記号	A	B	C	D	E	F	G	H	I	J	K	L	M	N	O
寸法	500	800	800	1000	1200	1000	1000	750	1300	1050	160	100	12	8	350
許容差	±0.8	±0.8	±0.8	±0.8	±7	±7	±7	±5	±7	±7	±2.5	±2	±2.5	±2	±2.55