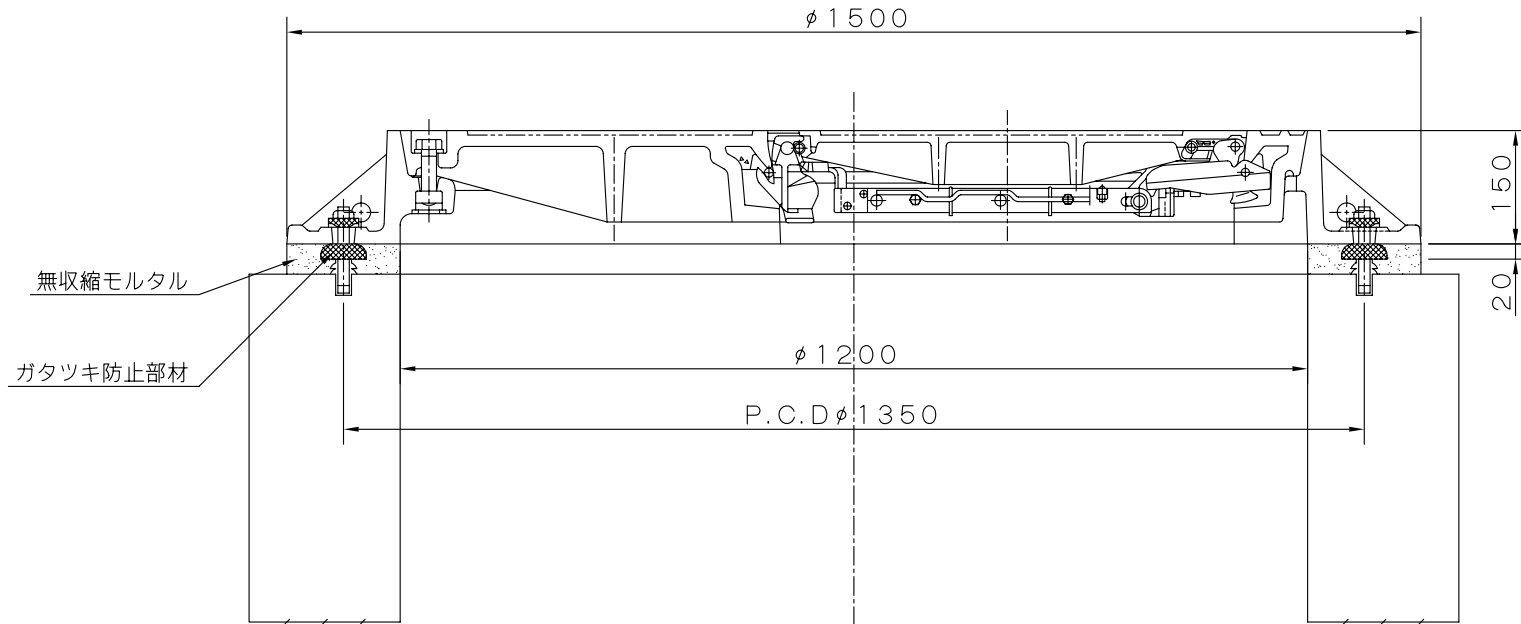


名称 $\phi 1200 \times \phi 600$ 鉄蓋標準図 (3)

鉄蓋設置図



- 1) 無収縮モルタルは下水道鉄蓋調整部専用のものとし
高流動性、早強性の特性を持ったものとする。
なお、詳細は下水道管渠工事仕様書による。
- 2) 施錠部、蝶番部形状については参考図。
- 3) アンカーボルト設置数：6ヶ所