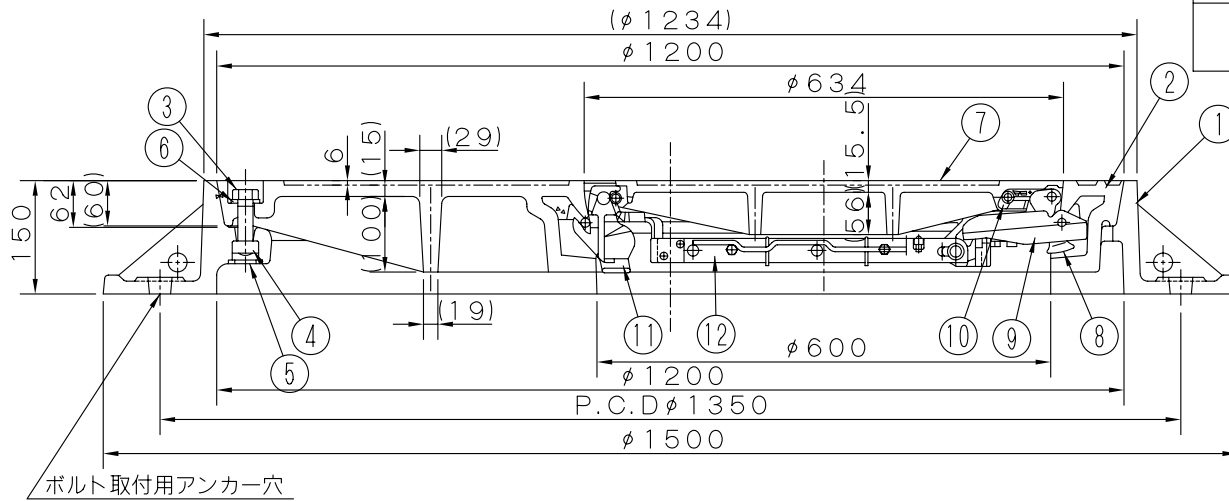
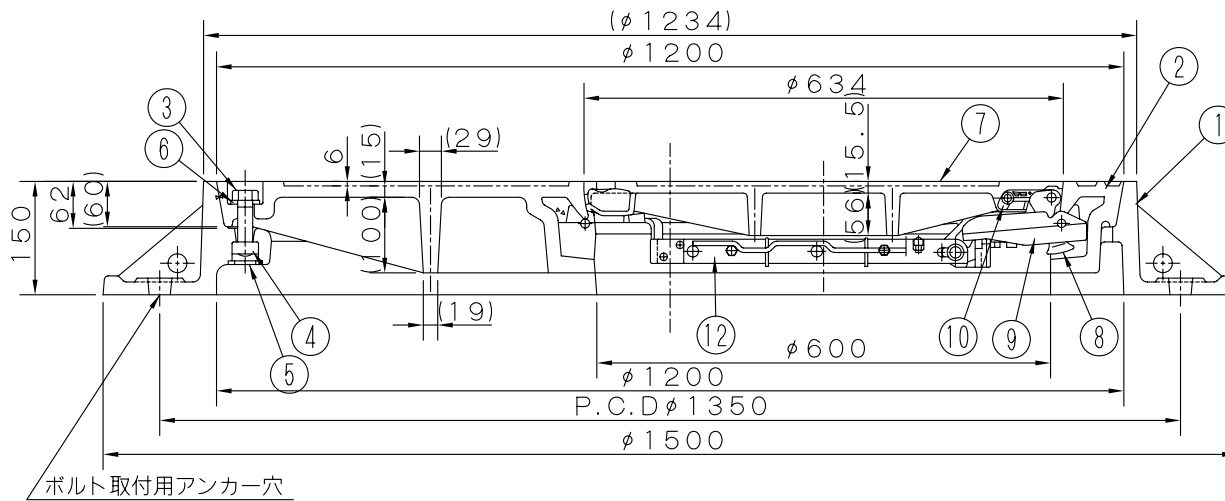


名称 $\phi 1200 \times \phi 600$ 鉄蓋標準図 (2)
鉄蓋断面図



ボルト取付用アンカー穴



ボルト取付用アンカー穴

名称	材質	個数	備考
1 枠	FCD600	1	
2 親蓋	FCD700	1	
3 六角ボルト	(SUS304)	3	
4 四角ナット	(SUS304)	3	
5 押え板	(SUS304)	3	
6 皿バネ座金	(SUS304)	3	
7 子蓋	FCD700	1	
8 蝶番	FCD600	1	
9 受座	FCD600	1	取付部品
10 (ストッパ)	(ナイロン)	1	ボルト・Uナット
11 多機能錠	(FCD600)	1	ボルト・Uナット
12 格子蓋	(SUS304)	1式	

注) 1) マンホールポンプ用蓋は袋式パール穴とする。
2) () 書きは参考値。
3) 施錠部及び蝶番部の形状は参考図。