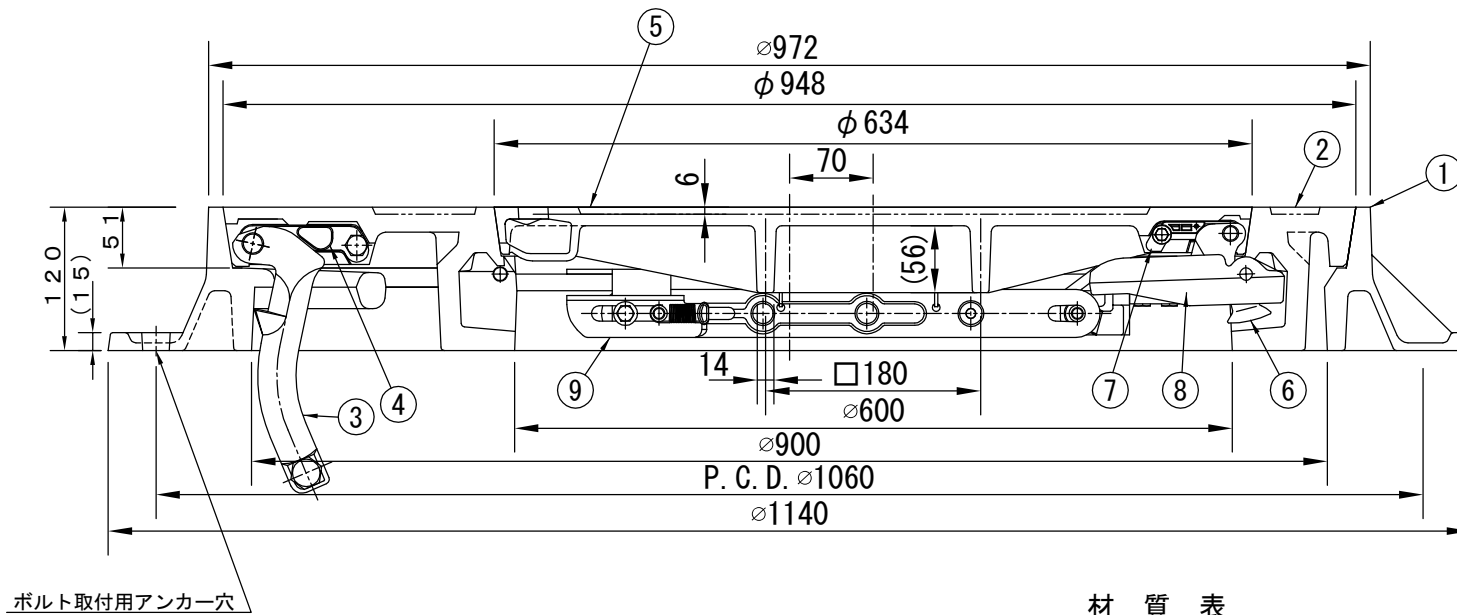


マンホールポンプ用マンホール鉄蓋

名 称 $\phi 900 \times \phi 600$ 鉄蓋標準図 (2)

鉄 蓋 断 面 図



材 質 表

名 称	材 質	個数	備 考
1 枠	FCD600	1	
2 親蓋	FCD700	1	
3 蝶番 (親蓋)	FCD600	1	
4 (ストッパ (親蓋))	(FCD600)	1	ボルト・ウナット
5 子蓋	FCD700	1	
6 蝶番 (子蓋)	FCD600	1	
7 (ストッパ (子蓋))	(ナイロン)	1	ボルト・ウナット
8 受座	FCD600	1	取付部品
9 梯子蓋	(SUS304)	1式	

- 注 1) マンホールポンプ用蓋は袋式パール穴とする。
 2) () 書きは参考図。
 3) 施錠部及び蝶番部の形状は参考図。