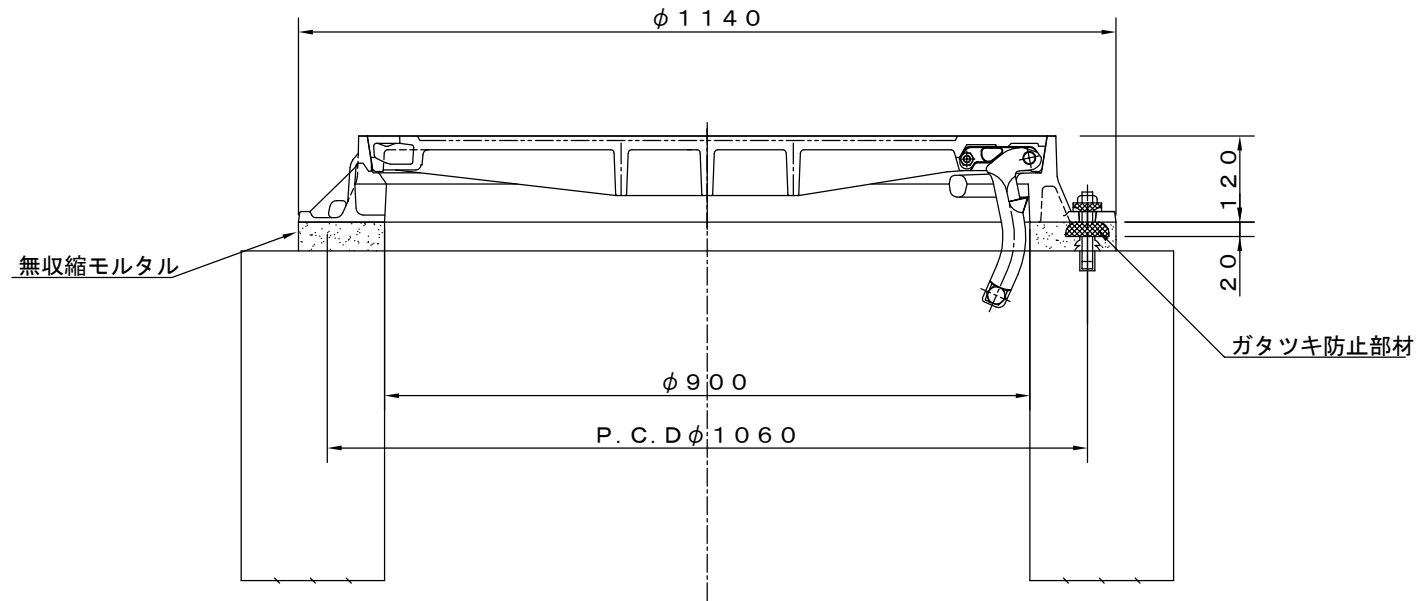


名称  $\phi 900$ 鉄蓋参考図(3)

鉄蓋設置図

マンホールポンプ用マンホール鉄蓋



- 1) 無収縮モルタルは下水道鉄蓋調整部専用のものとし  
高流動性、早強性の特性を持ったものとする。  
なお、詳細は下水道管渠工事仕様書による。
- 2) 施錠部、蝶番部については参考図。
- 3) アンカーボルト設置数：3ヶ所