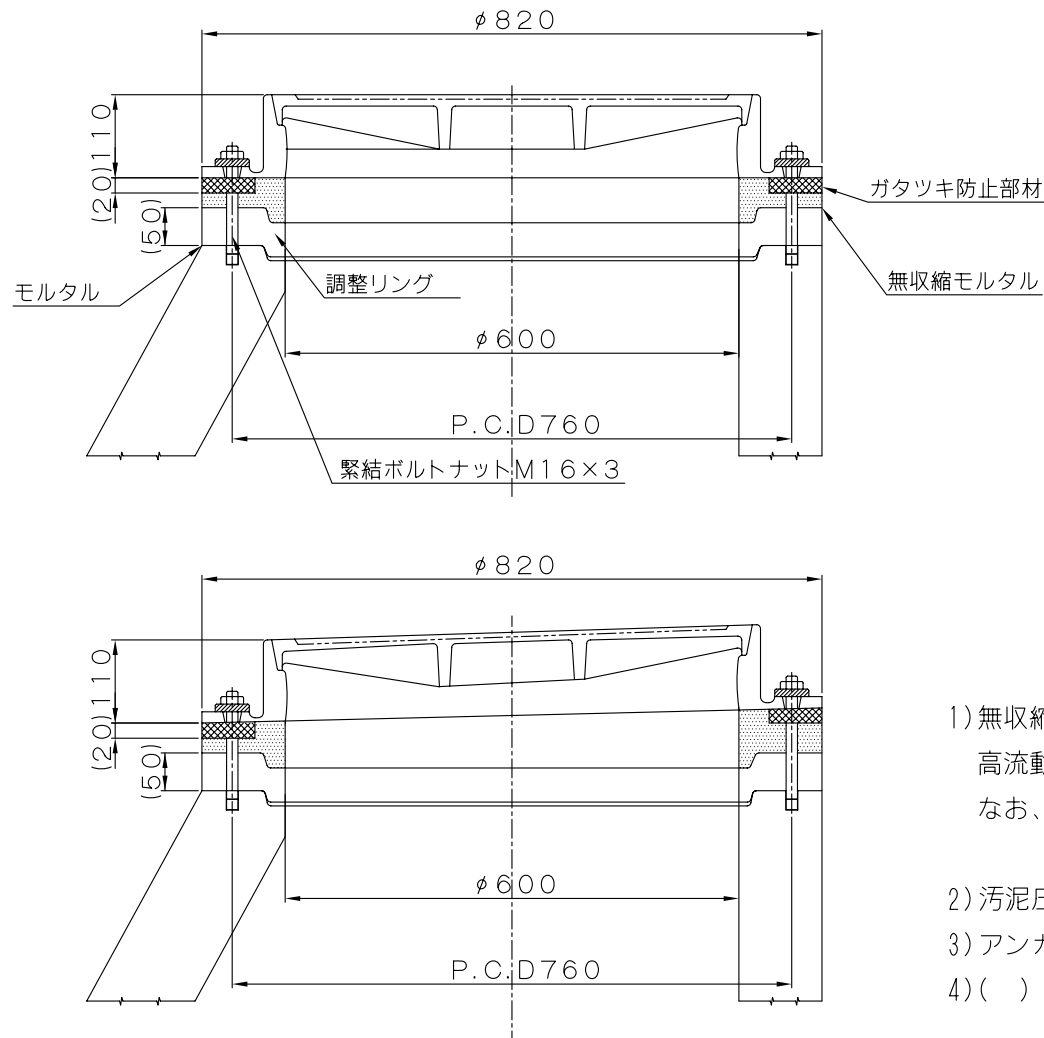


|               |              |
|---------------|--------------|
| 名 称           | φ600鉄蓋標準図(5) |
| 鉄蓋設置図(1)〔新設用〕 |              |

新設マンホール用  
(上絞部内径φ600)



- 1) 無収縮モルタルは下水道用調整部専用のものとし  
高流動性、早強性の特性を持ったものとする。  
なお、詳細は下水道管渠工事仕様書による。
- 2) 汚泥圧送管用のφ1200×φ600の上絞部も本設置図に準拠すること。
- 3) アンカーボルト設置数：3ヶ所
- 4) ( ) 書きは参考値。