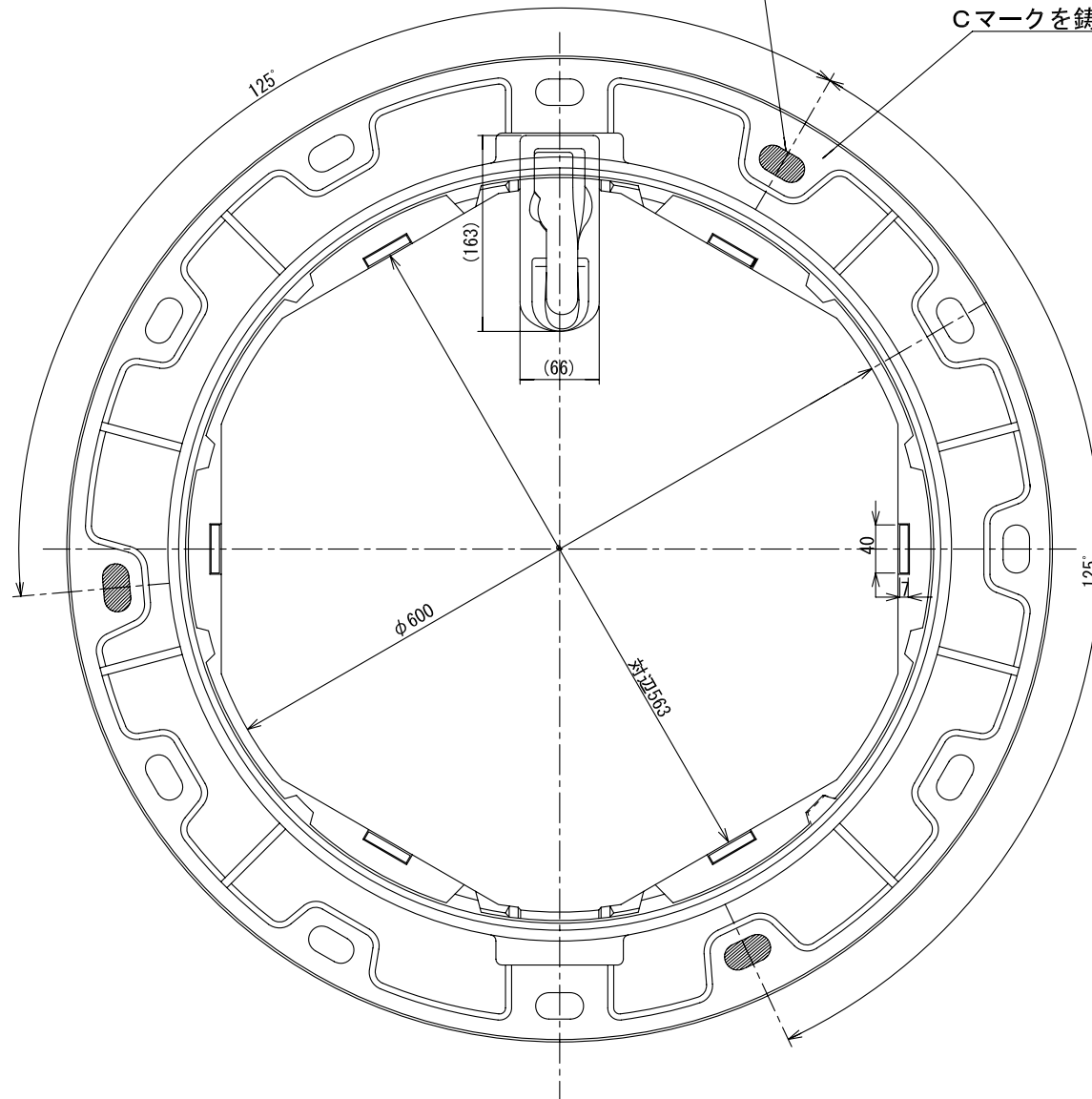


名称 Φ600鉄蓋標準図(4)

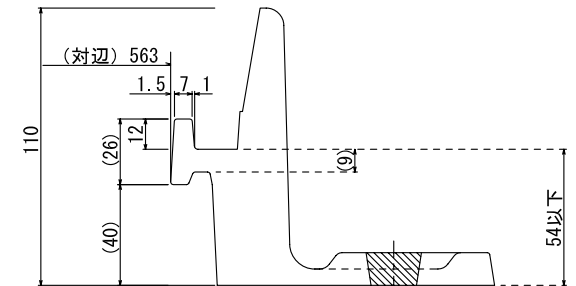
受枠部図

既設マンホール対応 3ヶ所
(P.C.D φ740)

Cマークを鑄出しすること。



断面拡大図



- 注) 1) 図中 () 書きは参考値。但し断熱蓋が納まる範囲とする。
2) 蝶番部は参考図。