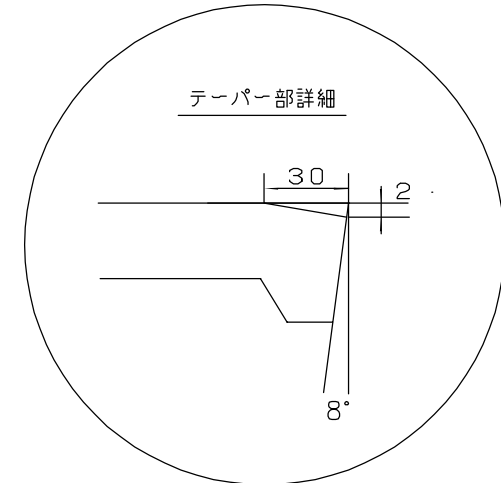
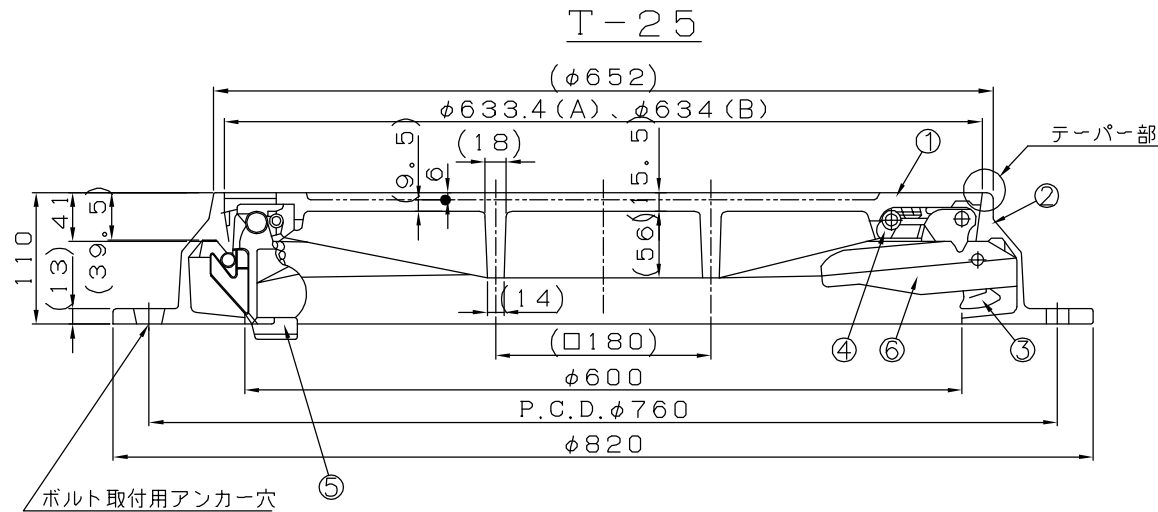


名 称  $\phi 600$ 鉄蓋参考図(3)

鉄 蓋 断 面 図(テーパ加工有)



材 質 表

名 称	材 質	個数	備 考
1 蓋	FCD700	1	
2 枠	FCD600	1	
3 蝶番	FCD600	1	
4 (ストッパ)	(ナイロン)	1	ボルト・Uナット
5 多機能錠	(FCD600他)	1	ボルト・Uナット
6 受座	FCD600	1	取付部品

- 注 1) 寸法許容差等の詳細は「下水道用資器材製品製作及び検査仕様書」による。  
 2) T-25は一般車道用、T-14は歩道、公園等で大型車両が乗り入れない場所に用いる。  
 3) 蓋は穴なし、穴ありがある。その使用区分は「下水道用資器材製品製作及び検査仕様書」による。  
 4) 図中( )書きは参考値。  
 5) 施錠及び蝶番部の形状は参考図。  
 6) (A)は蓋、(B)は受け枠の寸法。