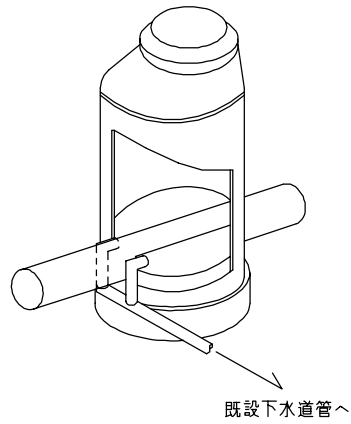
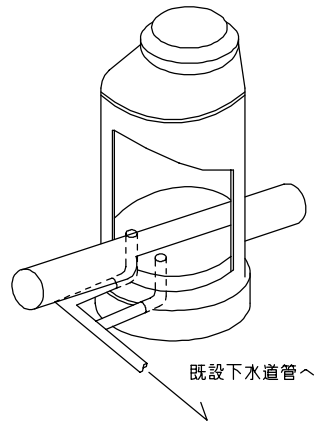


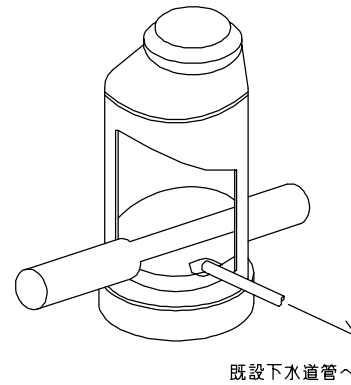
①



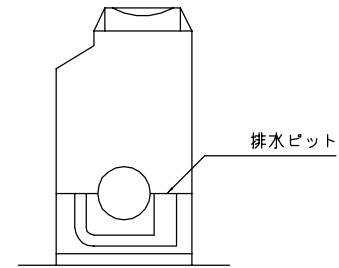
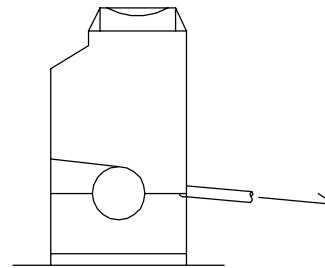
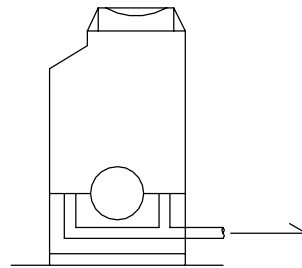
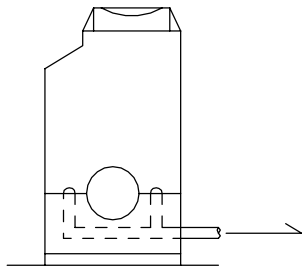
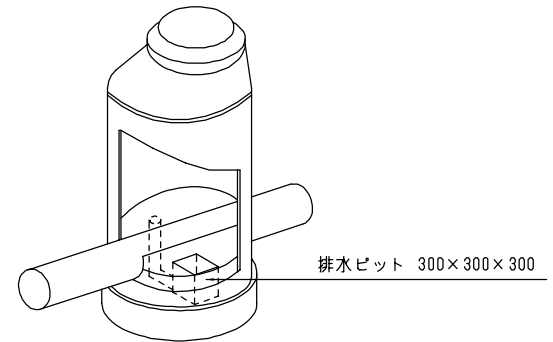
②



③



④



マンホール内の排水は、塩ビ管φ100mmにより既設の污水管及び合流管、又は、これら管きょが接続している人孔に接続し排水すること。（仕切弁及び排水弁人孔については、雨水管及び雨水管が接続している人孔に接続することを可とする。）

但し、近隣に既設下水道が布設されてない場合は、ポンプ排水を行うため、マンホール内に排水ピットを設置しなければならない。