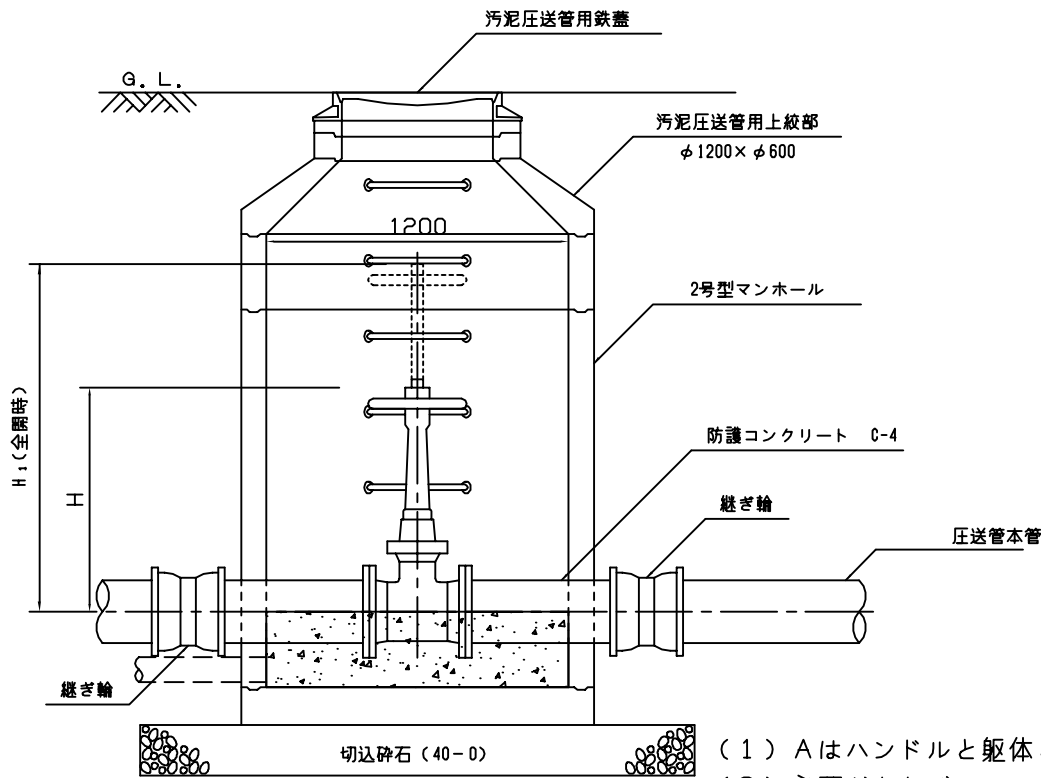
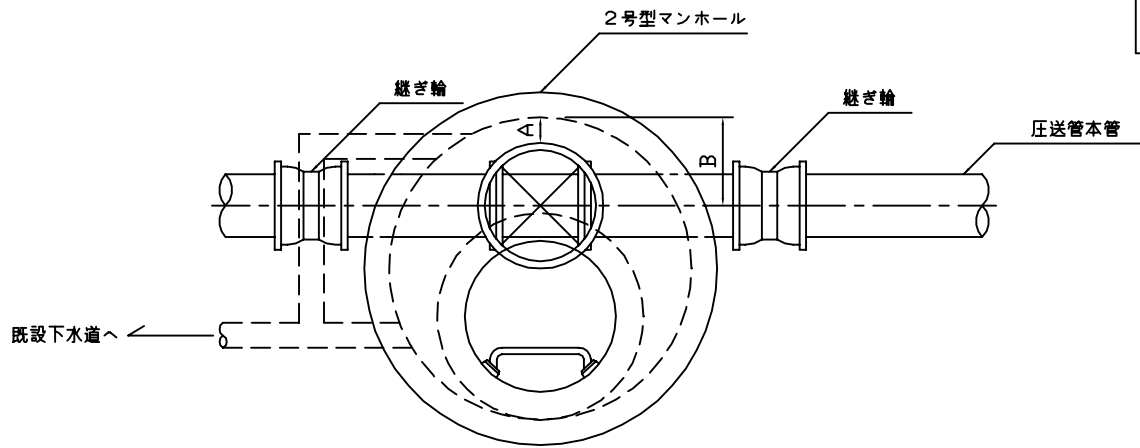


名称 仕切弁室設置標準図(1)  
仕切弁のみを設置する場合



単位：mm

呼び径	H	H <sub>1</sub>	ハンドル径	A	B
250	890	1380	500	100	350
300	990	1590	550	100	375
400	1045	1990	630	100	415

- (1) Aはハンドルと躯体とのクリアランスで、最低100mm以上確保すること。
- (2) 必要があれば、マンホールの前後の配管に可撓管又は、継ぎ輪を設置し沈下による管の損傷を防ぐこと。