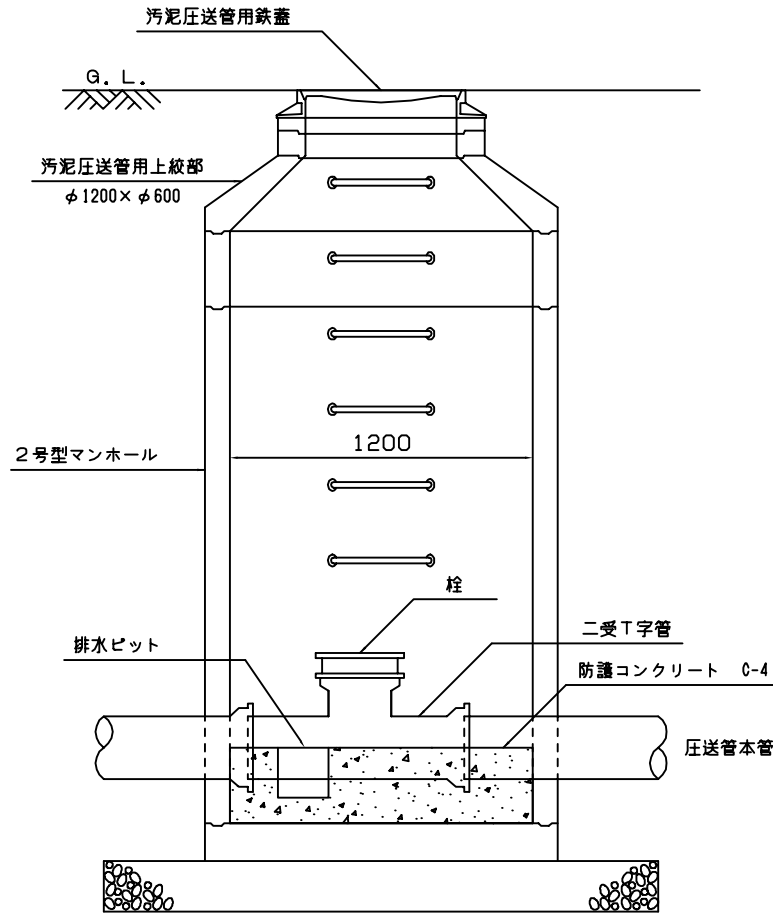


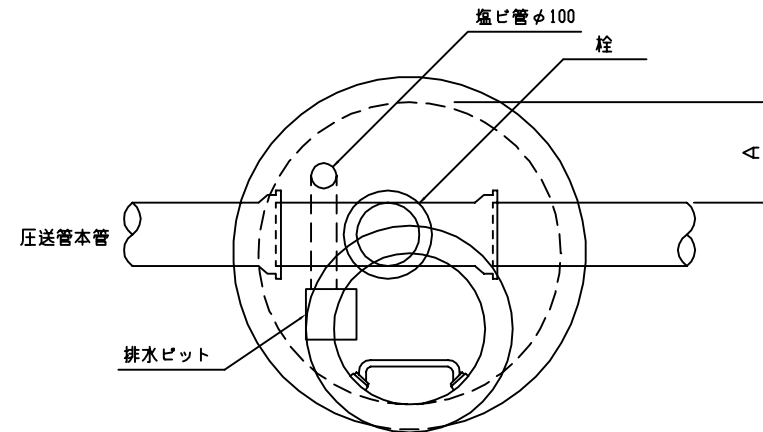
名称 管理人孔設置標準図(2)

排水ピットを設ける場合



本管の呼び径による管理人孔の栓径

本管呼び径	栓呼び径	形
φ250	φ250	S II
φ300	φ300	S II
φ400	φ300	S II



- (1) Aは躯体と300mm以上のクリアランスを取ること。
- (2) 必要があれば、マンホールの前後の配管に可撓管又は、継ぎ輪を設置し沈下による管の損傷を防ぐこと。