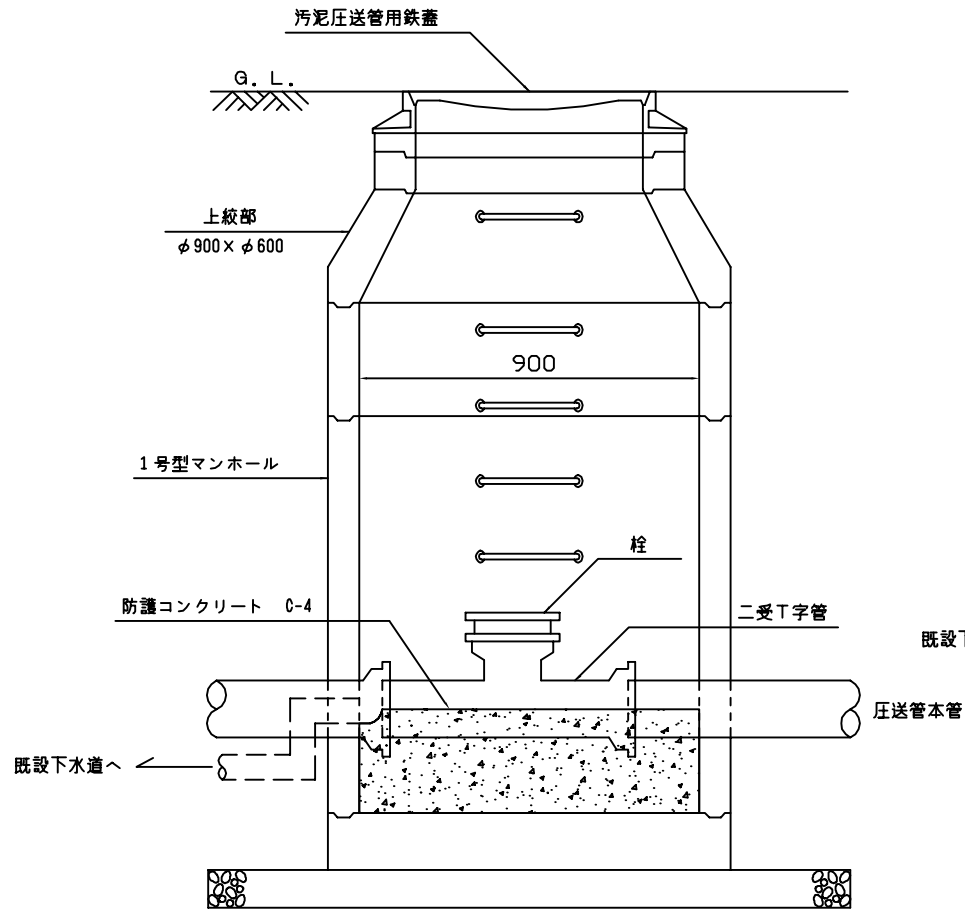
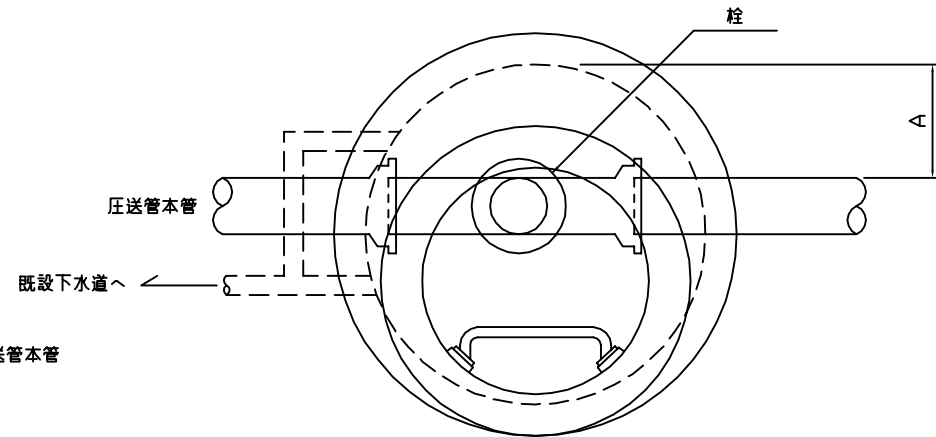


名称	管理人孔設置標準図(1)
既設下水道管へ排水する場合	



本管の呼び径による管理人孔の柱径

本管呼び径	柱呼び径	形
φ250	φ250	S II
φ300	φ300	S II
φ400	φ300	S II



- (1) Aは躯体と300mm以上のクリアランスを取ること。
- (2) 必要があれば、マンホールの前後の配管に可撓管又は、継ぎ輪を設置し沈下による管の損傷を防ぐこと。