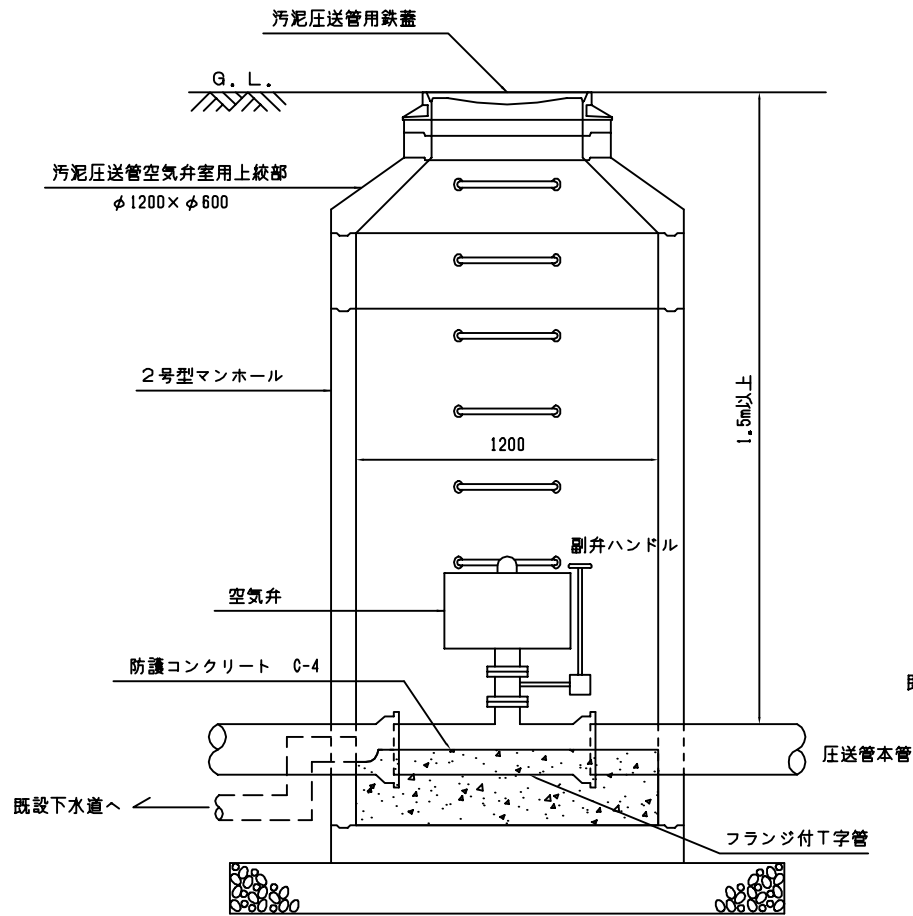
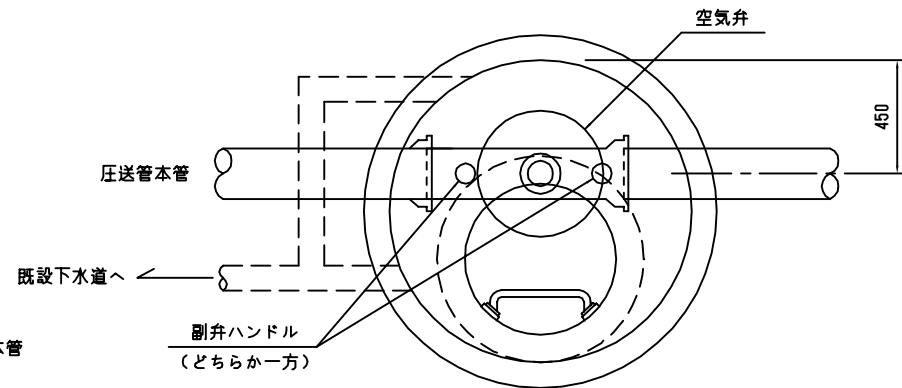


名称 空気弁室設置標準図(2)

本管土覆 1.5m以上の場合



※ 副弁ハンドルが右側にある場合の例



- (1) 副弁ハンドルは、下流又は上流側のどちらかに設置すること。
- (2) 必要があれば、マンホールの前後の配管に可撓管又は、継ぎ輪を設置し沈下による管の損傷を防ぐこと。