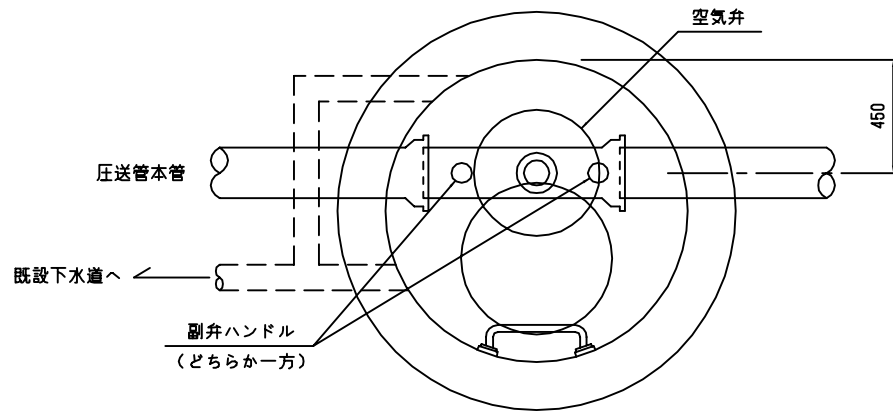
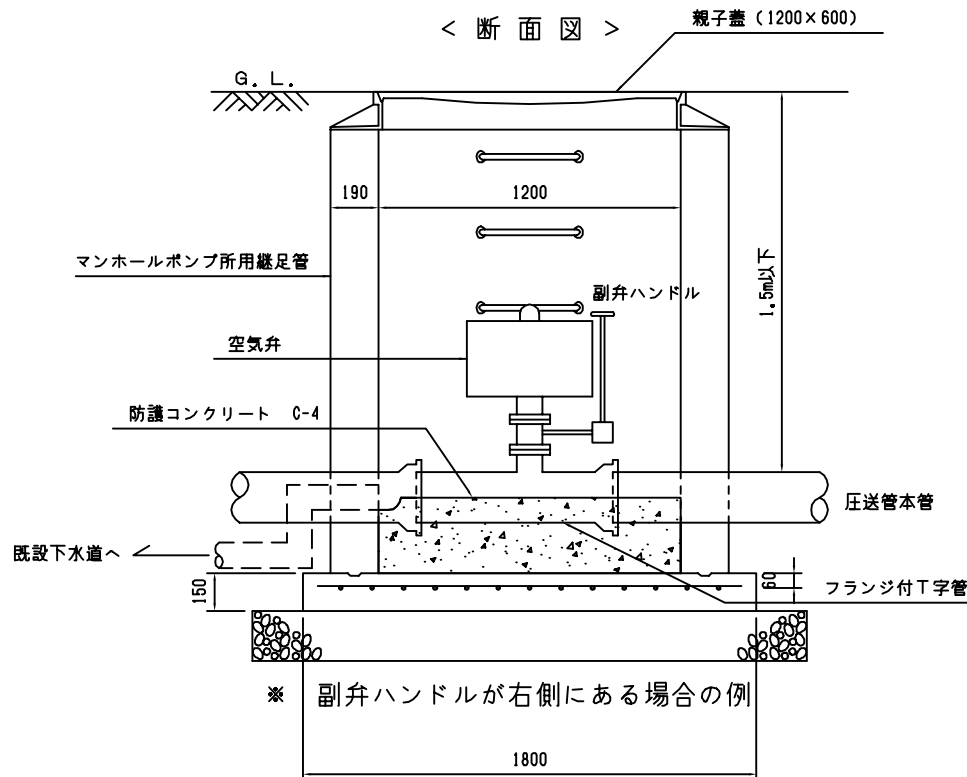


< 平面図 >

S = 1 / 30



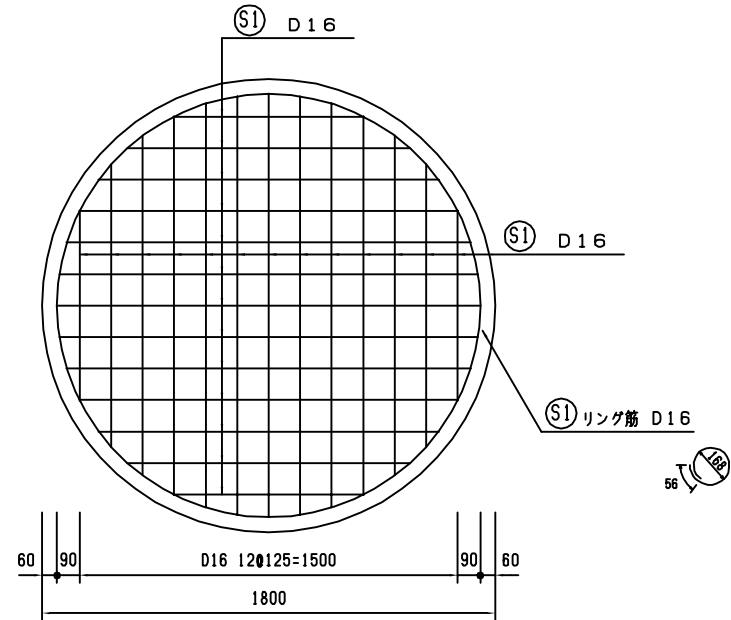
< 断面図 >



名称 空気弁室設置標準図(1)

本管土覆 1.5m以下の場合

< 底版 >



底版数量表

コンクリート (RC-1)	0.64m ³
鉄筋 (D16)	69.4kg
型 枠	1.42m ²

鉄筋数量表

番号	形状	呼径	本数
S1	—	D16	26
S2	○	D16	1

- (1) 副弁ハンドルは、下流又は上流側のどちらかに設置すること。
- (2) 必要があれば、マンホールの前後の配管に可撓管又は、継ぎ輪を設置し沈下による管の損傷を防ぐこと。
- (3) 鉄筋は異形棒鋼SD295Aを使用する。