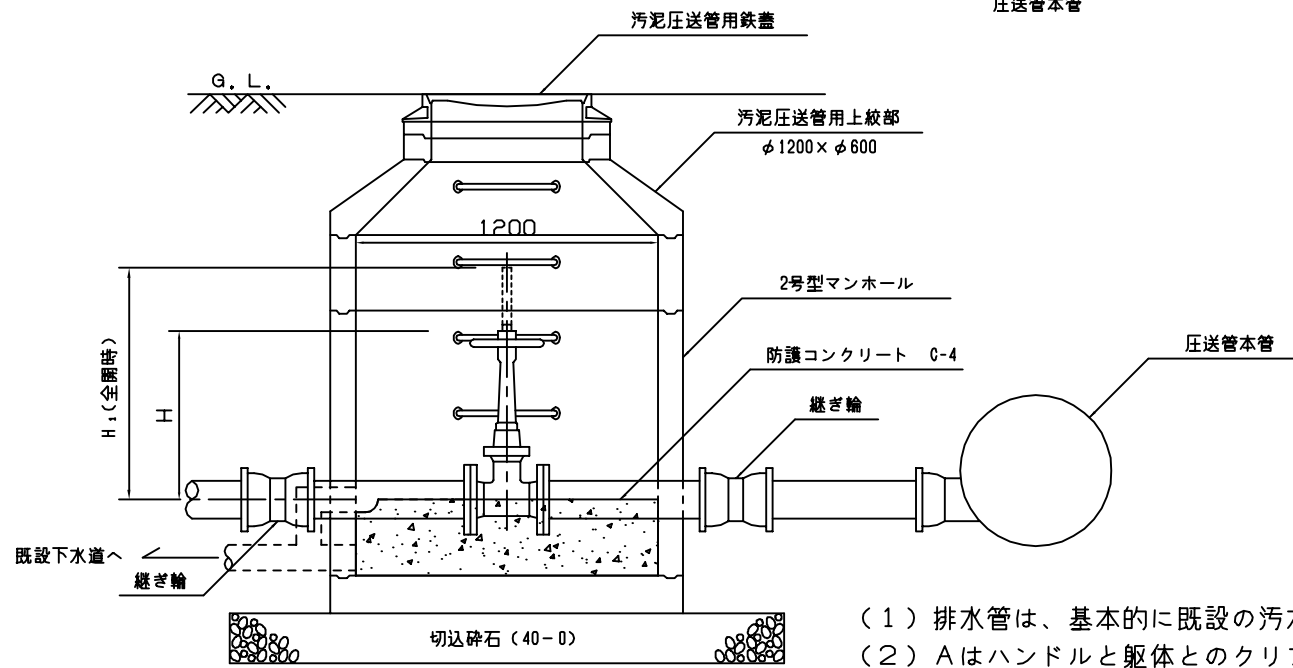
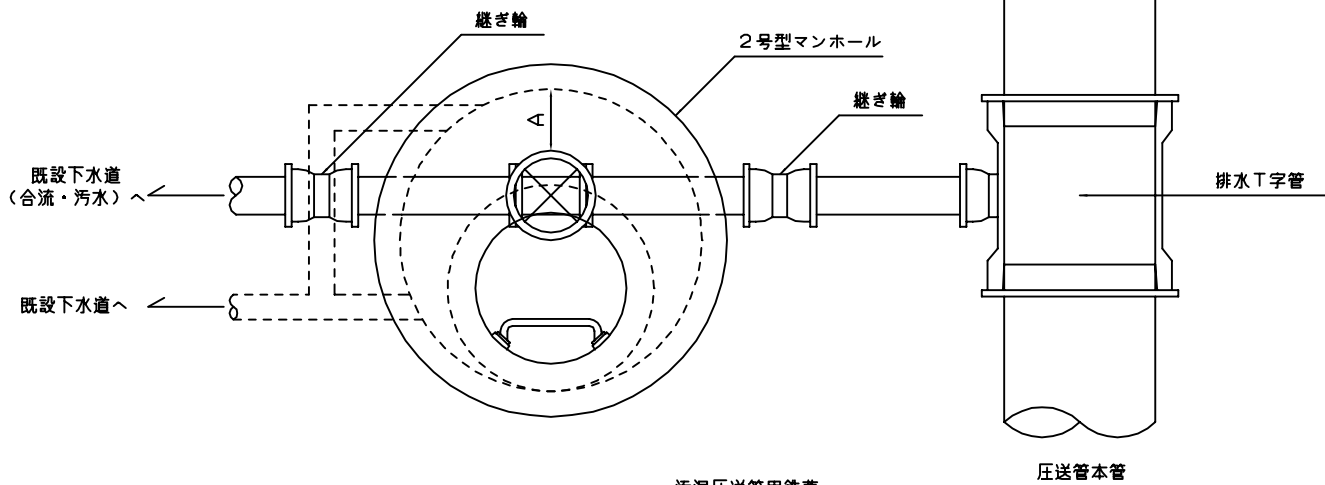


名称 排水弁室設置標準図(1)
 既設下水道施設へ排水する場合



単位：mm

呼び径	H	H ₁	ハンドル径	A
100	540	670	250	350
150	670	920	355	245

- (1) 排水管は、基本的に既設の汚水又は合流マンホールに接続すること。
- (2) Aはハンドルと躯体とのクリアランスで、最低100mm以上確保すること。
- (3) 必要があれば、マンホールの前後の配管に可撓管又は、継ぎ輪を設置し沈下による管の損傷を防ぐこと。