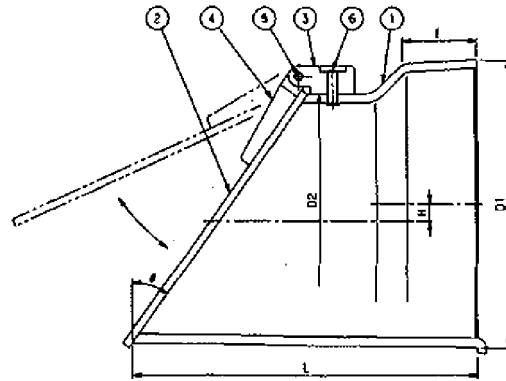


名 称

下水用硬質塩ビ管資材（12）

その他資材

逆止弁（参考）



番号	部 品 名 称	材 質
1	本 体	P V C
2	蓋	P V C
3	本体ヒンジ	P V C
4	蓋ヒンジ	P V C
5	スプリングピン	S U S
6	ブラインドリベット	S U S

記号 呼び径	D1	D2	ℓ	L	H	θ
75	83	60	40	98	11.5	20°
100	107	89	40	130	9	20°
100P	107	89	40	130	9	20°
150	154.4	136.4	40	185	9.2	35°
150P	154.4	136.4	40	185	9.2	35°
200	203.1	176	50	235	10.9	35°
200P	203.1	176	50	235	10.9	35°
250P	251.5	216	70	302	14.8	30°