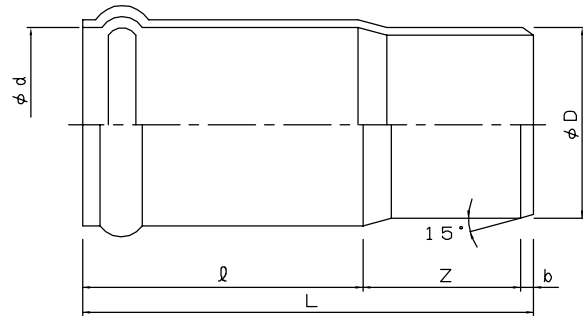


名 称

下水用硬質塩ビ管資材 (1 1)

継手類 (2)

やりとり継手 (略号SLR) (参考)

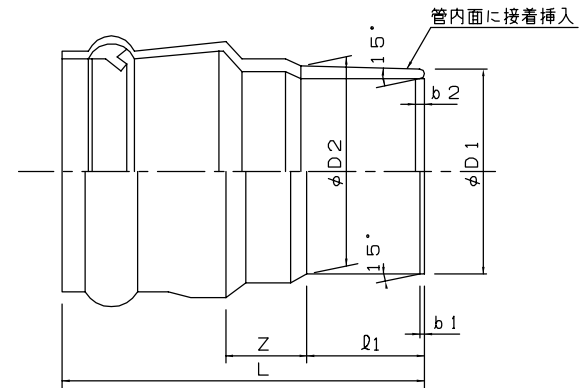


単位 : m m

呼び径	d	D	ℓ	Z	L	b	規格
100	115.5	114	209	125	340	6	
125	141.5	140	227	140	375	8	
150	166.5	165	270	155	435	10	
200	218.6	216	308	180	500	12	

備考 ゴム輪受口のVソープ塗布量が少ないと、やりとりが困難になります。
塩ビ管継手協会規格品

差込継手 (略号SFR) (参考)



単位 : m m

呼び径	D1	D2	ℓ1	Z	L	b1	b2	規格
100	106.2	108.6	50	50	183	2	4	
125	130.0	132.7	65	50	207	3	5	
150	153.0	155.9	80	50	233	4	6	
200	201.0	204.4	115	80	317	5	7	

備考 受口寸法は、取付け管ゴム輪受口共通寸法を参照してください。
塩ビ管継手協会規格品