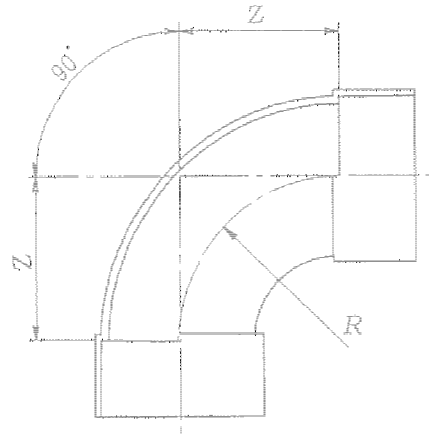


名称

下水用硬質塩ビ管資材(5)

曲管

90度曲管(略号90ST)

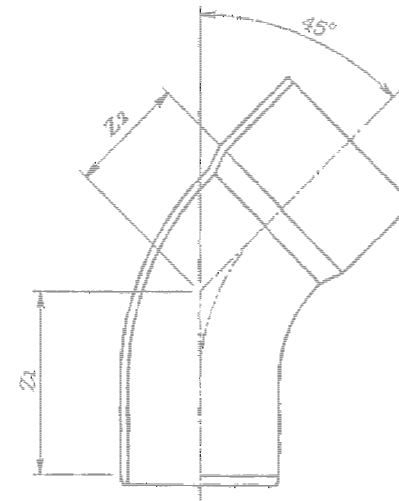


下水道協会規格品
(単位:mm)

呼び径	Z	R(参考)
75	100	100
100	128	128
125	140	140
150	170	170
200	196	196
250	225	225
300	250	250

注 Zの許容差は、±15mmとする。

接着受口(略号45ST)



下水道協会規格品
(単位:mm)

呼び径	Z ₁	Z ₂ (最小)
100	167	35
125	175	35
150	191	40
200	228	55

- 注1. Z₁の許容差は、±15mmとする。
 2. ゴム輪受口は、取付け管形とする。
 3. 面取りの形状は、規定しない。