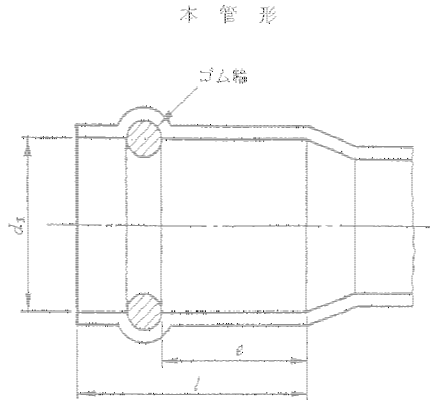


名称

下水道用硬質塩ビ管資材(2)

ゴム輪受口寸法



下水道協会規格品

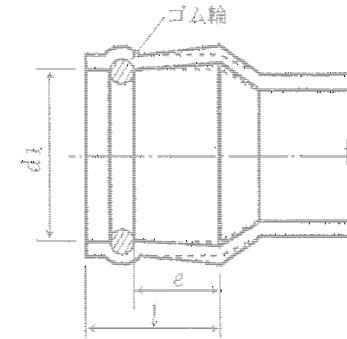
(単位:mm)

呼び径	受口内径 $d_1$ (最小)	接合長さ $e$ (最小)	受口長さ $l$ (最大)
100	114.5	42	145
125	140.6	44	155
150	165.7	53	165
200	216.9	54	185
250	268.1	59	205
300	319.3	62	225
350	371.5	67	240
400	421.7	72	260
450	471.9	77	285
500	522.1	82	305
600	633.8	98	355

注1. ゴム輪の形状及びゴム輪周辺部の形状については、規定しない。

2. 受口内径  $d_1$  は、直角2方向以上の内径測定値の平均値とする。

取付け管形



下水道協会規格品

(単位:mm)

呼び径	受口内径 $d_1$ (最小)	接合長さ $e$ (最小)	受口長さ $l$ (最大)
100	115.0	48	90
125	141.0	53	99
150	166.0	58	108
200	218.0	69	126

注1. 破線で示す形状にすることもできる。

2. ゴム輪の形状及びゴム輪周辺部の形状については、規定しない。

3. 受口内径  $d_1$  は、直角2方向以上の内径測定値の平均値とする。