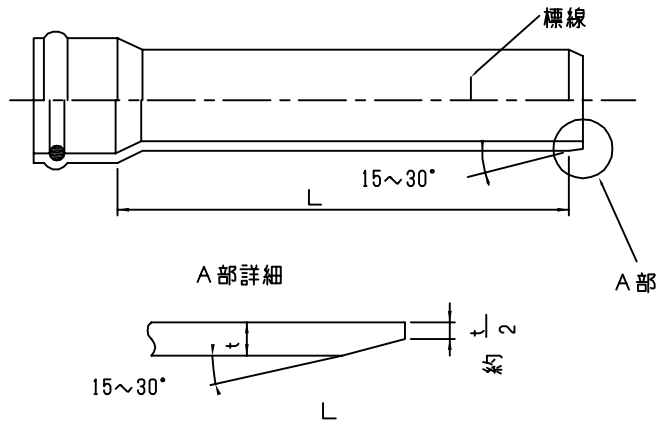


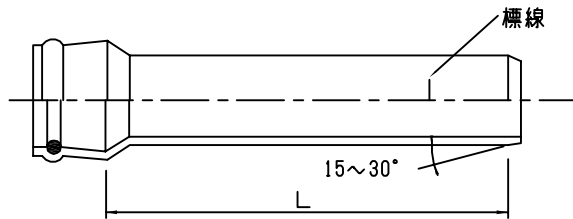
名称 下水道用硬質塩ビ管資材(1)

直管

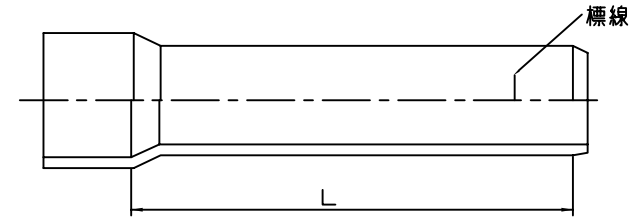
本管形(略号 SRA)



取付け管形(略号 SRB)



接着受口片受直管(略号 ST)



(単位: mm)

呼び径	L
100	4000 ± 15
125	
150	
200	
250	
300	
350	
400	
450	
500	
600	

下水道協会規格品

(単位: mm)

呼び径	L	
100	800 ± 10	
125		
150		4000 ± 15
200		

下水道協会規格品

(単位: mm)

呼び径	L
100	4000 ± 15
125	
150	
200	
250	
300	
350	
400	
450	
500	
600	

下水道協会規格品