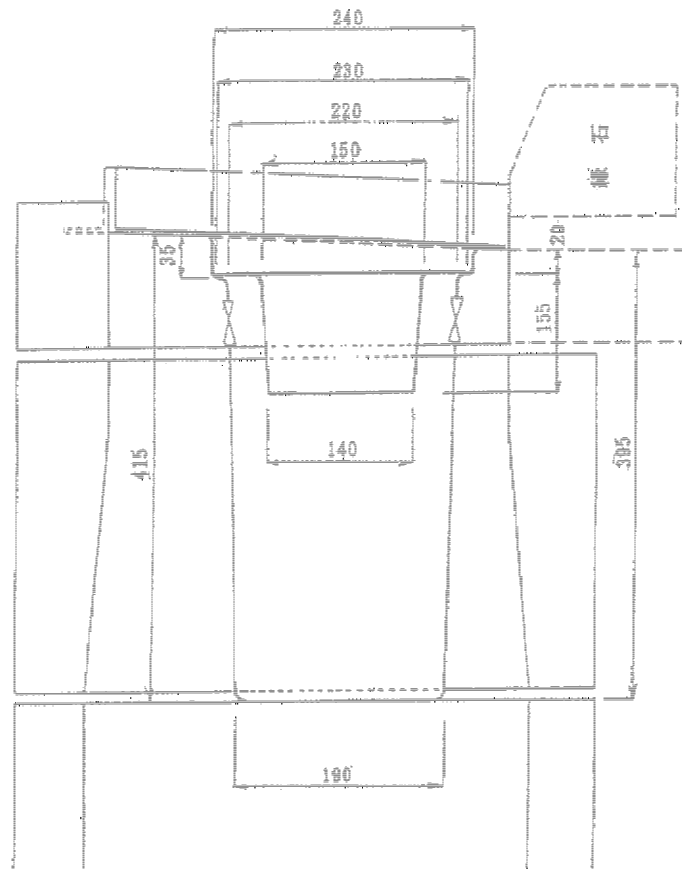


名称

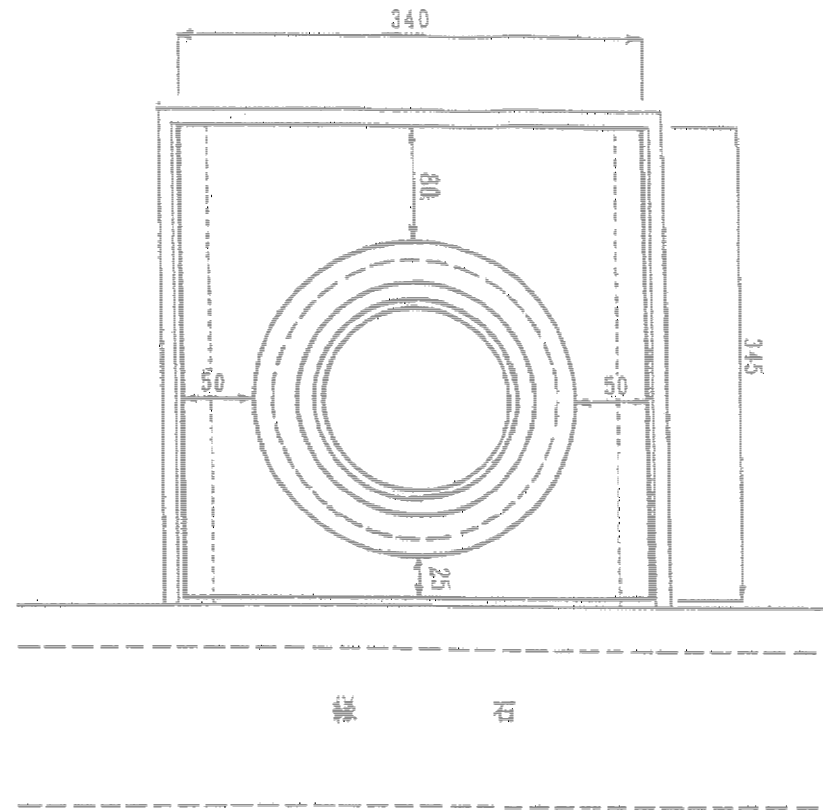
道路雨水枡用防臭器

参考図

断面図



平面図



※下水管からの臭気を防止するために、道路雨水枡に設置する。取付管径 100 mm、150 mm については、防臭リングの設置による。