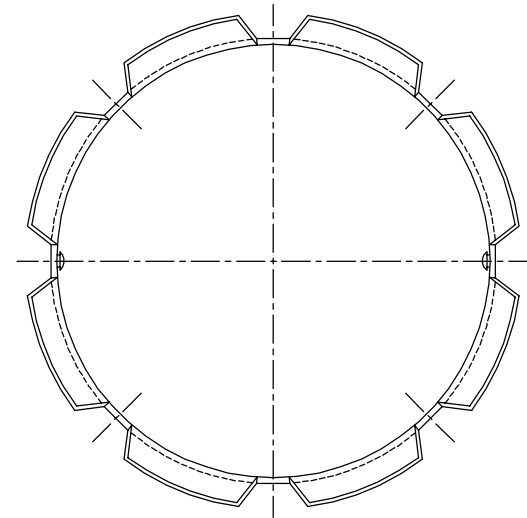
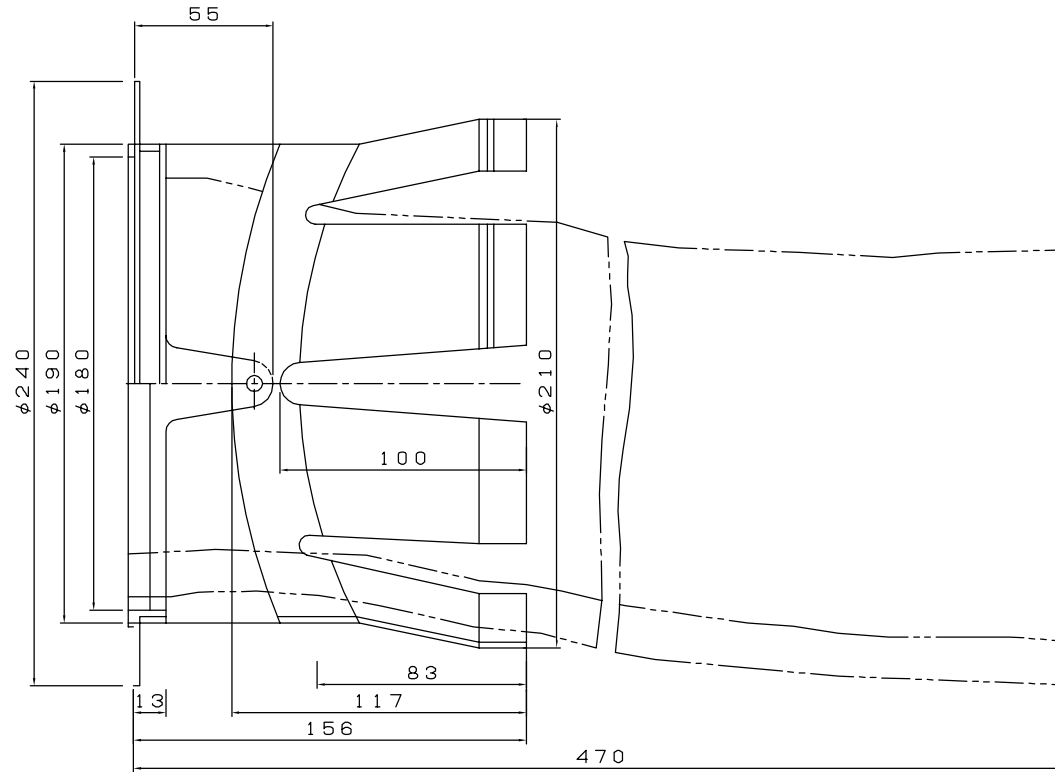


名称

防臭リング（２）

取付管 φ200用（参考図）



吹流し：ポリウレタン製
防臭リング：ABS樹脂製

※下水管からの臭気を防止するために、道路雨水枳の管口に設置する。